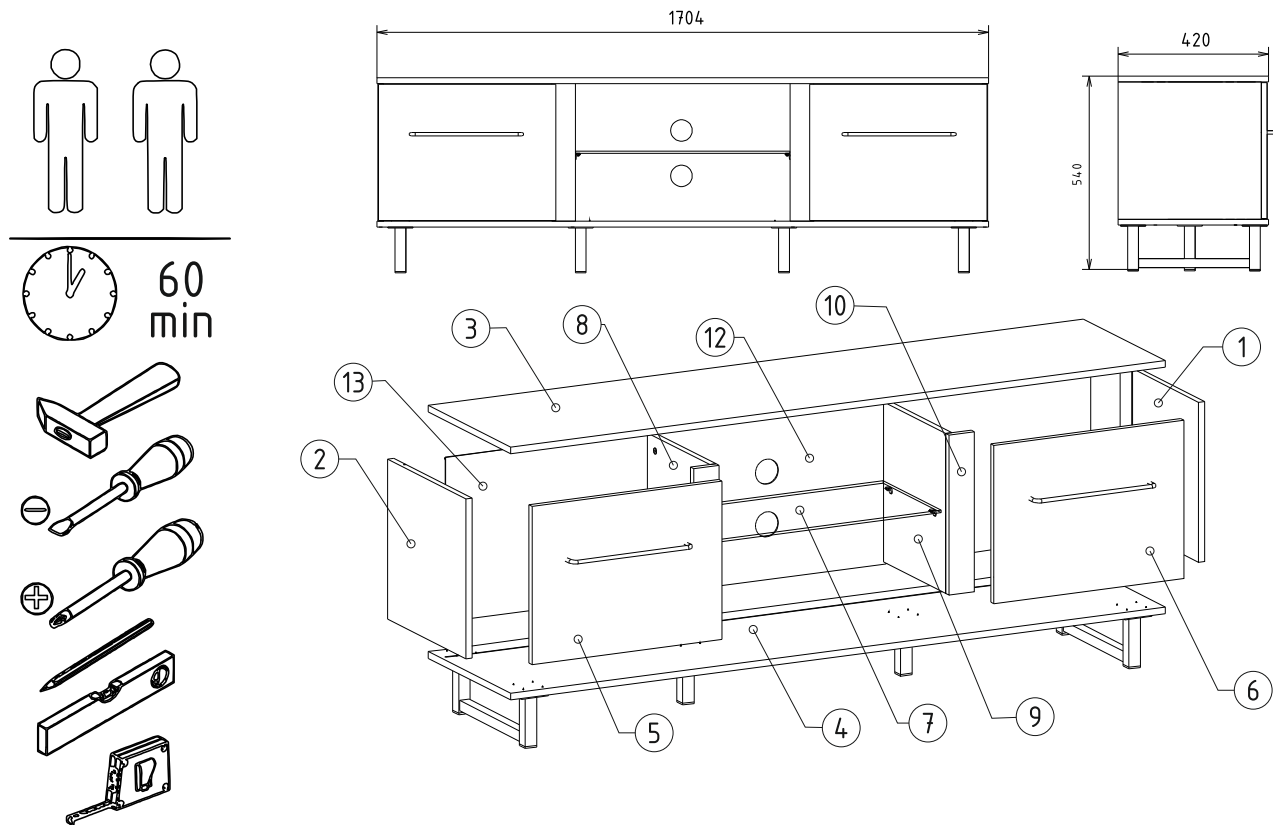




ЕАЭС № ВУ/112 11.01. ТР025 016.01 00553  
с 29.06.2022 по 28.06.2027

ЗАО «Холдинговая компания Пинскдрев»,  
филиал Городищенская мебельная фабрика, 225731 Пинский р-н.,  
д.Городище, ул. Луницецкая 49, e-mail: gff@pinskiidrev.by



При сборке тумбы соблюдайте осторожность, чтобы не нанести повреждений отделанным поверхностям. Сборку производите вдвоем. Детали располагайте горизонтально, на предварительно подстеленные картон или ткань. Для сборки Вам понадобятся молоток и отвертки (в комплект не входят). Перед сборкой изучите инструкцию.

Поз.	Обозн.	Наименование	Материал	Кол-во	Длина	Ширина
1	83.01.01	Стенка вертикальная	ЛДСП ДУБ КАНЗАС	1	384	400
2	83.01.02	Стенка вертикальная	ЛДСП ДУБ КАНЗАС	1	384	400
3	83.01.03	Крышка	ЛДСП ДУБ КАНЗАС	1	1704	420
4	83.01.04	Дно	ЛДСП ДУБ КАНЗАС	1	1704	420
5	83.01.05	Дверь	ЛДСП ДУБ КАНЗАС	1	380	494
6	83.01.06	Дверь	ЛДСП ДУБ КАНЗАС	1	380	494
7	83.01.07	Полка	ЛДСП ДУБ КАНЗАС	1	596	298
8	83.01.08	Перегородка	ЛДСП ЧЕРНЫЙ	1	384	319
9	83.01.09	Перегородка	ЛДСП ЧЕРНЫЙ	1	384	319
10	83.01.10	Брусочек	ЛДСП ДУБ КАНЗАС	2	384	66
12	83.01.12	Стенка задняя	ДВП ЧЕРНАЯ	1	612	395
13	83.01.13	Стенка задняя	ДВП ЧЕРНАЯ	2	531	395

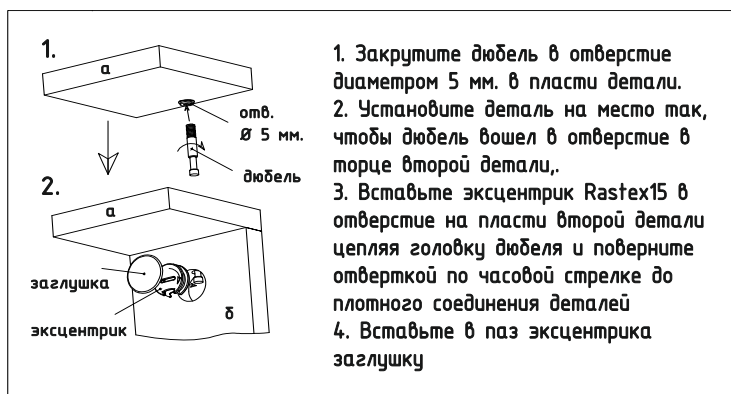
## Список фурнитуры:

Поз.	Наименование	Кол-во	Примечание
001	Амортизатор самоклеящийся	4	
002	Винт ФБ 1188-00.00 (6x50) (арт. 4.01.04.002)	8	для соединения ст. вертикальных и дна
003	Дюбель Hettich DU232T (арт.9 047 644)	12	к стяжке Rastex 15
004	Заглушка к стяжке Rastex 15	8	4-бежевые, 4-черные
005	Опора 410x70x128	2	
006	Опора 70x70x128	2	
007	Петля накладная GTV ZP-BICN090BE	4	для крепления дверей (арт. 4.02.03.032)
008	Полкодержатель метал. Ø 5 мм.	4	
009	Ручка-скоба СПА 3-320 мм.	2	черный матовый (арт. 4.02.05.057)
010	Стабилизатор задней стенки	22	для крепления стенок задних
011	Стяжка Hettich Rastex 15 (арт.0 013 958)	12	для соединения ст. вертикальных и крышки
012	Шайба ФБ 296-000	6	для крепления стенок задних на стыке
013	Шкант 8x35	20	для фиксации соединений деталей
014	Шурупы 4-3.5x16.016 ГОСТ 1145	46	для крепления петель, опор, уголка (поз. 016)
015	Шурупы 4-3x20.016 ГОСТ 1145	6	совместно с шайбами ФБ 296-000
016	Уголок крепежный ТИШС 325827.282	2	для крепления тумбы к стене
017	Шурупы 3-5x60.016 ГОСТ 1145	2	для крепления тумбы к стене
018	Дюбель распорный 10x50	2	для крепления тумбы к стене
019	Ключ шестигранный	1	
020	Винт к ручке М4x22	4	

## Порядок сборки:

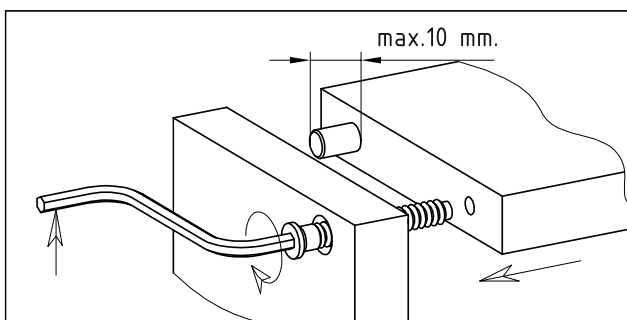
### Соединение стяжкой Rastex

### схема 1



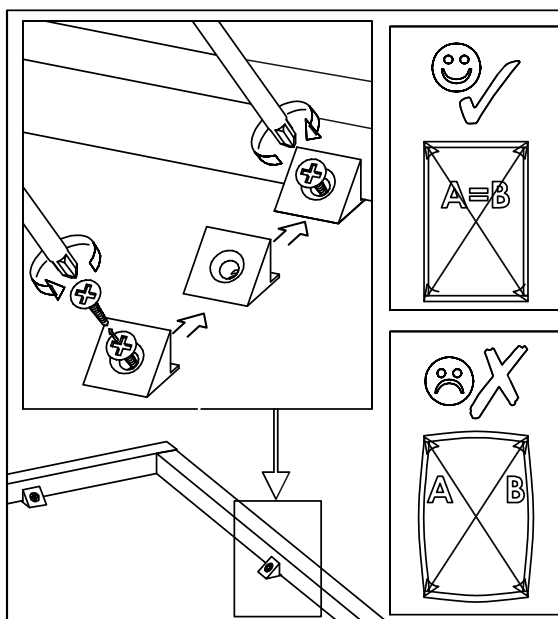
### Соединение шкантом и винтом ФБ

### схема 2



### Установка задних стенок

### схема 3



**1**

011 x4  
013 x8

007 x4  
014 x8

см. схему 2

**2**

011 x8  
013 x8

см. схему 2

**3**

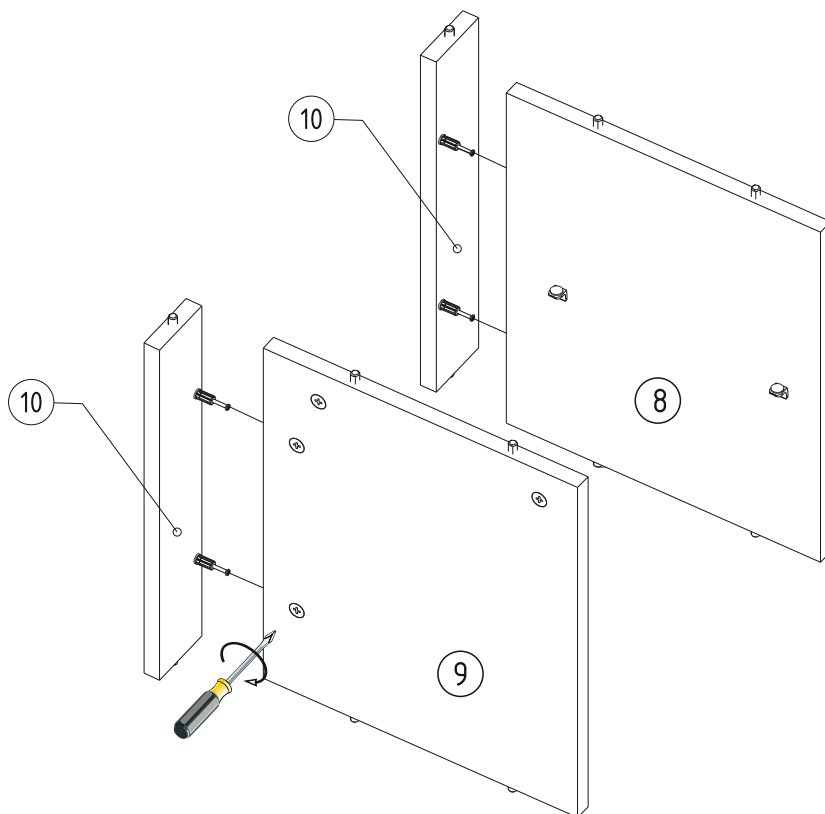
008 x4

**4**

003 x4  
013 x4

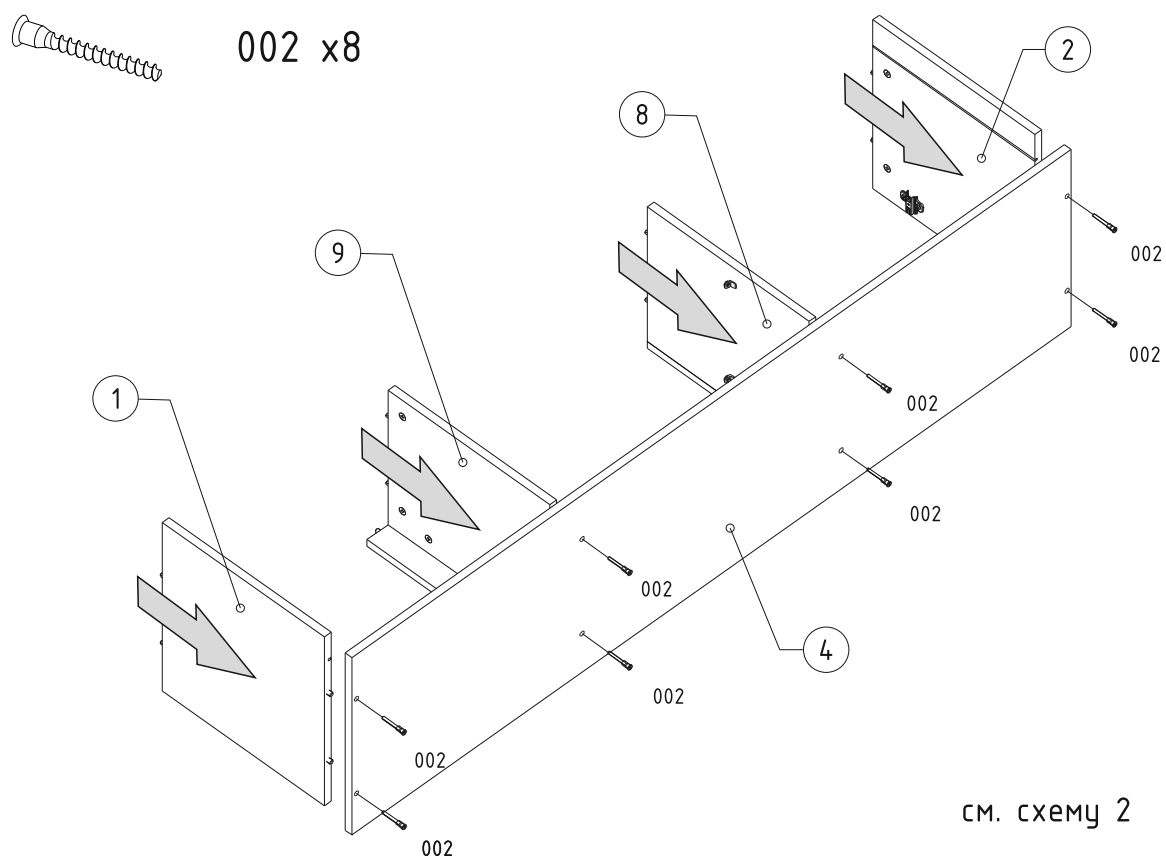
x2

5



см. схему 1


6





см. схему 2

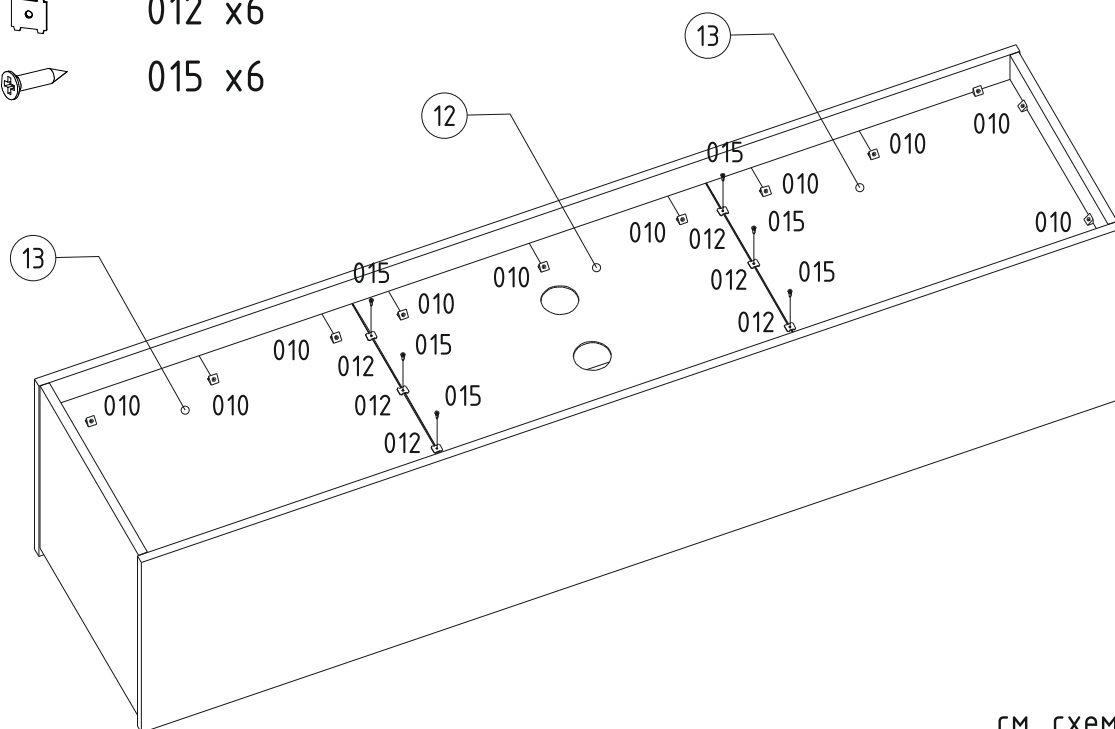


9

 010 x22


 012 x6

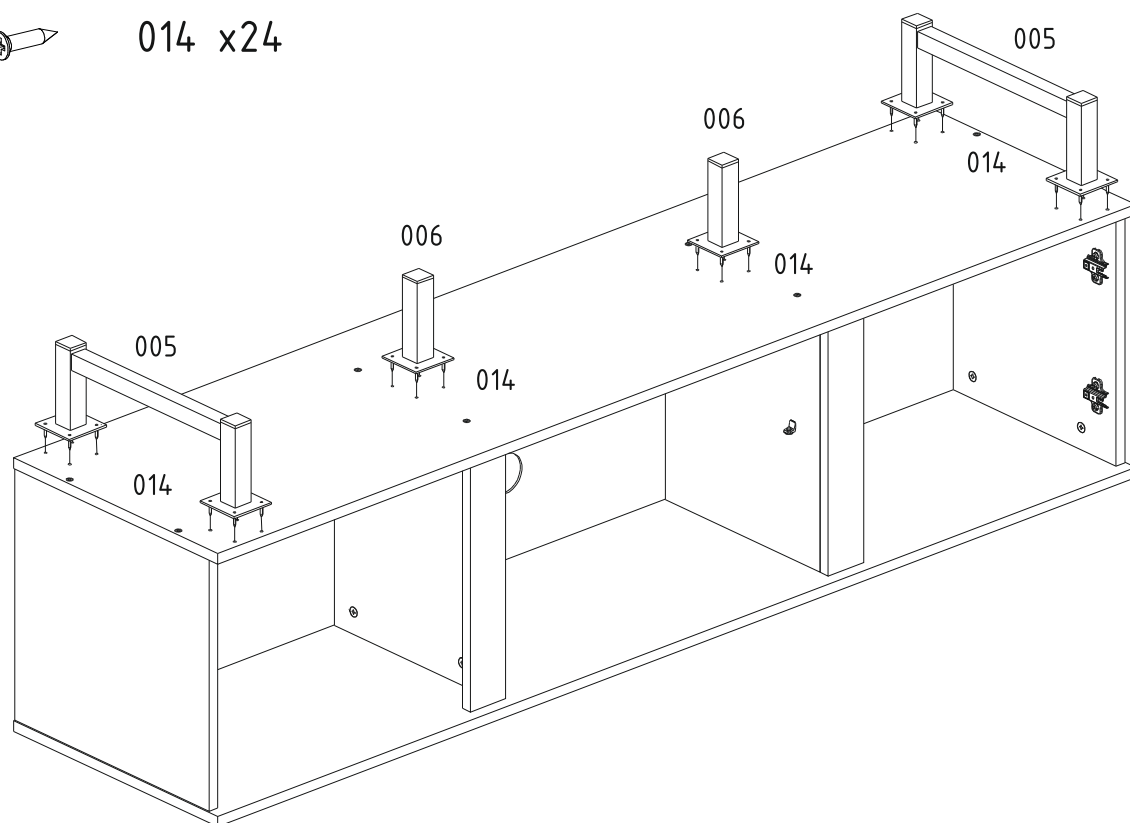
 015 x6



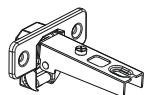
см. схему 3

10

 014 x24



11



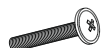
007 x4



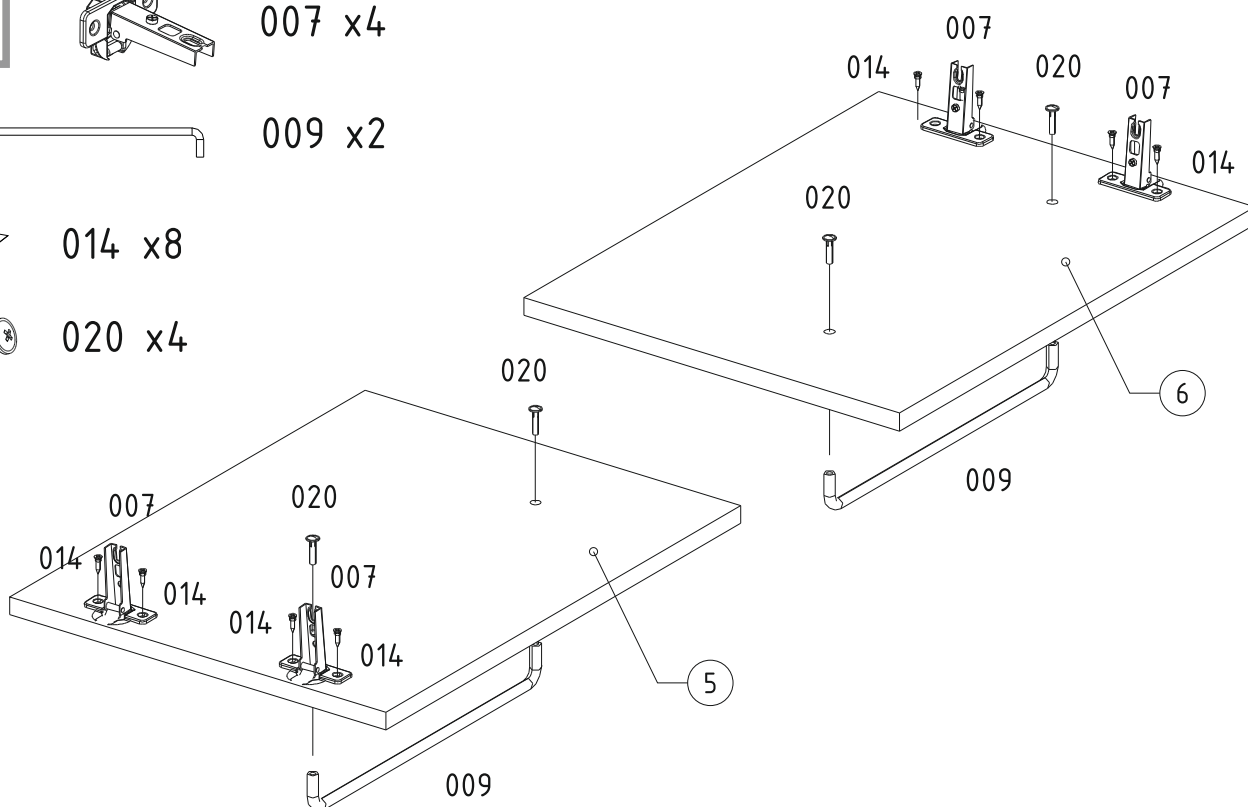
009 x2



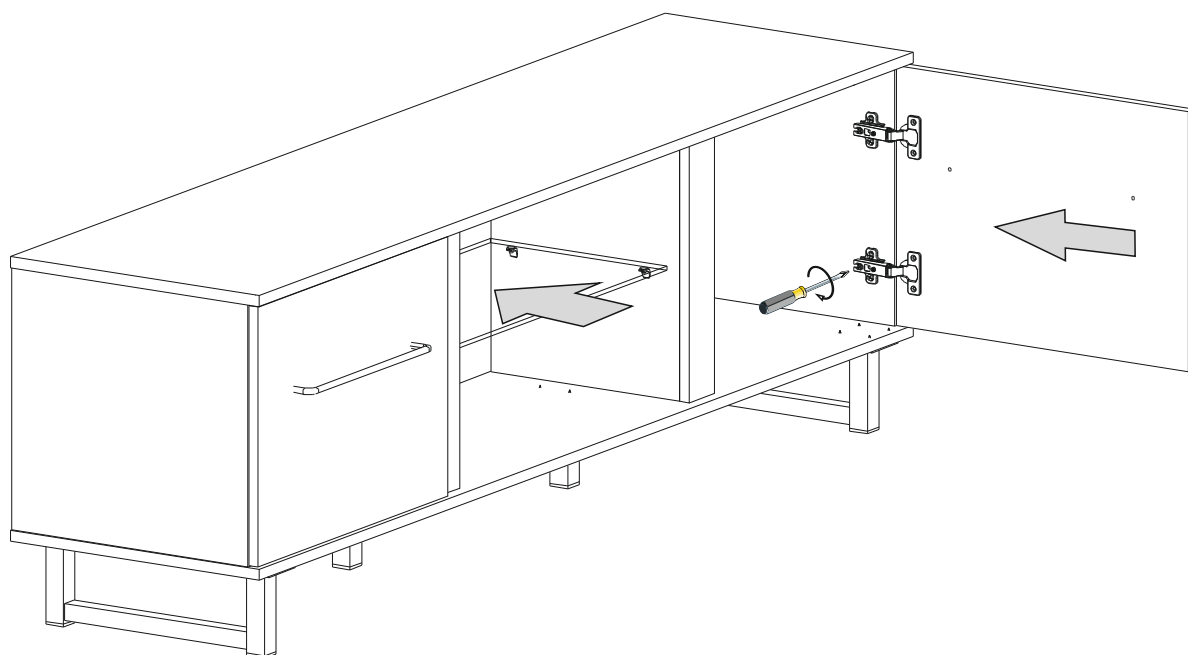
014 x8



020 x4

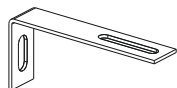


12



Обеспечьте свободное открывание дверей при помощи регулировочных винтов петель. Установите заглушки (поз. 004., см. схему 1). Закройте двери. Установите тумбу на место пользования. Полку установите на полкодержатели после окончания сборки и установки тумбы на место. Амортизаторы самоклеящиеся приклеить на двери в местах их прилегания к корпусу тумбы.

13



016 x2



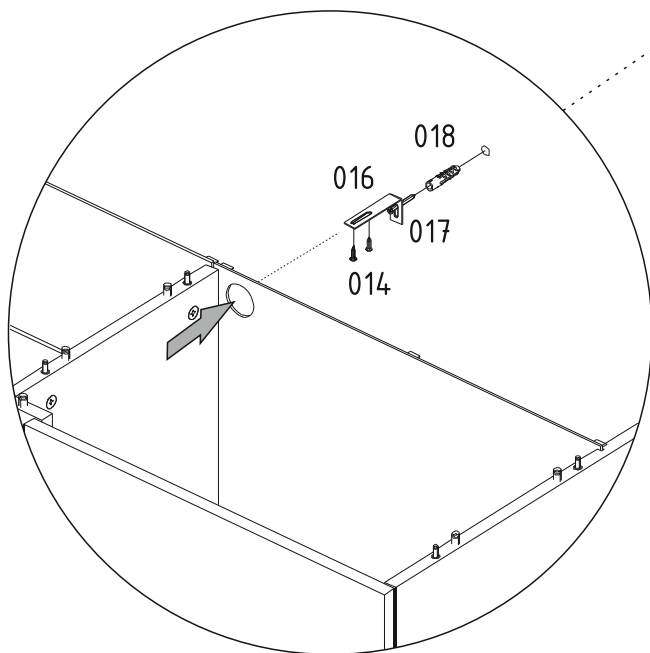
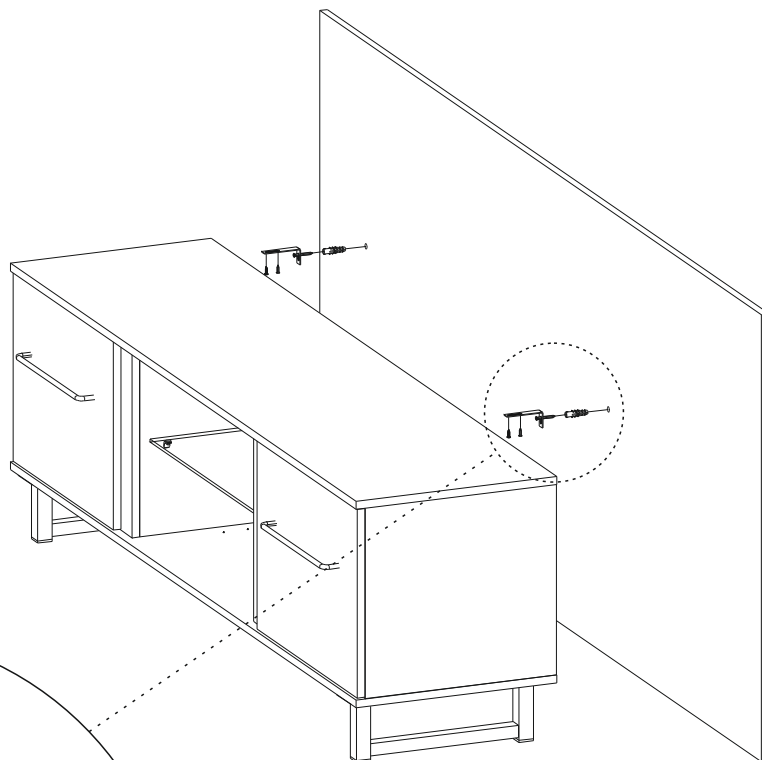
018 x2



017 x2



014 x4



Собранное изделие всегда необходимо прикреплять к стене. Неправильно прикрепленная мебель может опрокинуться и упасть при монтаже или использовании. Изделие может быть прикреплено к стене только квалифицированным специалистом. Убедитесь, что стена подходит для крепления к ней мебели. Выберите подходящий анкерный болт и проверьте прочность крепления.