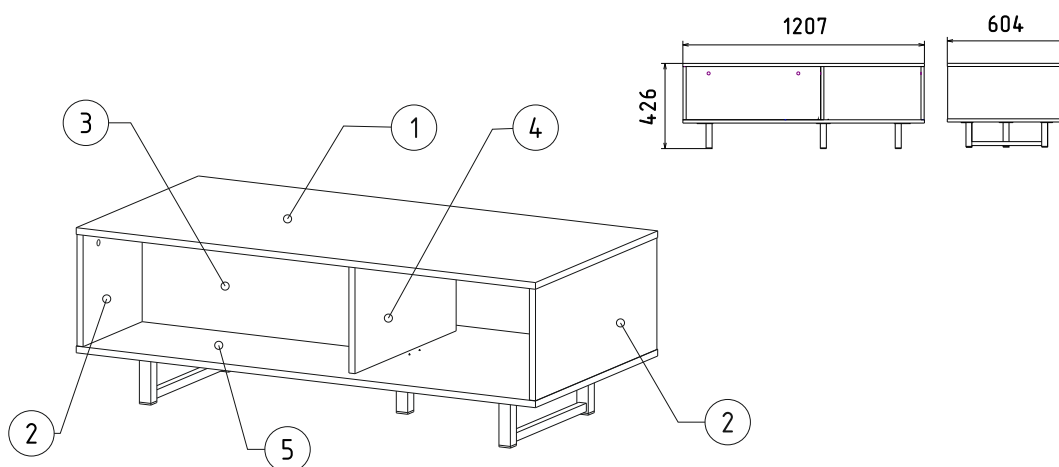
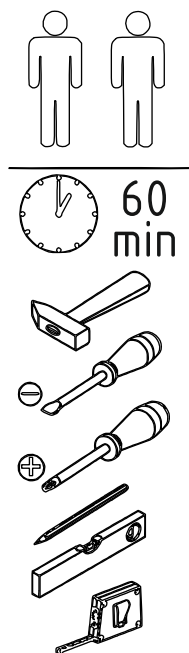




ЕАЭС № ВУ/112 11.01. ТР025 016.01 00553
с 29.06.2022 по 28.06.2027

ЗАО «Холдинговая компания Пинскдрев»,
филиал Городищенская мебельная фабрика, 225731 Пинский р-н.,
д.Городище, ул. Лунынецкая 49, e-mail: gff@pinskdrrev.by



При сборке мебели соблюдайте осторожность, чтобы не нанести повреждений отделанным поверхностям. Сборку производите вдвоем. Детали располагайте горизонтально, на предварительно подстеленные картон или ткань. Для сборки Вам понадобятся молоток и отвертки (в комплект не входят). Перед сборкой изучите инструкцию.

Список деталей:

Поз.	Обозн.	Наименование	Материал	Кол-во	Длина	Ширина
1	83.05.01	Крышка	ЛДСП 16мм ДУБ КАНЗАС	1	1207	604
2	83.05.02	Стенка вертикальная	ЛДСП 16мм ДУБ КАНЗАС	2	266	600
3	83.05.03	Перегородка	ЛДСП 16мм ЧЕРНЫЙ	1	266	672
4	83.05.04	Перегородка	ЛДСП 16мм ЧЕРНЫЙ	1	266	500
5	83.05.05	Дно	ЛДСП 16мм ДУБ КАНЗАС	1	1207	604

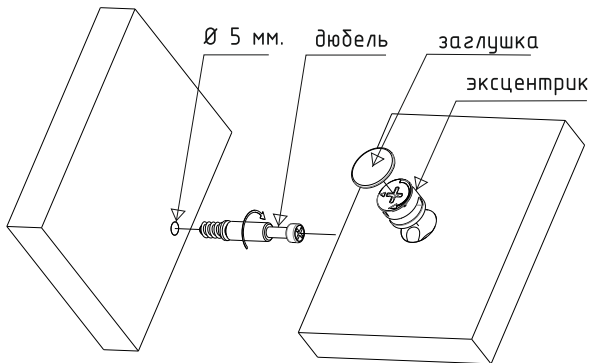
Список фурнитуры:

Поз.	Наименование	Кол-во	Примечание
001	Винт ФБ 1188-00.00 (6x50)	8	для соединения деталей изделия
002	Дюбель Hettich DU232T арт.9 047 644	8	к стяжке Rastex 15
003	Заглушка к стяжке Rastex 15	8	4-бежевые, 4-черные
004	Опора 70x70x128	1	
005	Опора 465x80x128	2	
006	Стяжка Hettich Rastex 15 арт.0 013 958	8	для соединения деталей изделия
007	Шкант 8x35	16	для фиксации соединений деталей
008	Шурупы 4-3,5x16.016 ГОСТ 1145	16	для крепления опор
009	Ключ шестигранный	1	

Порядок сборки:

Соединение стяжкой
Rastex

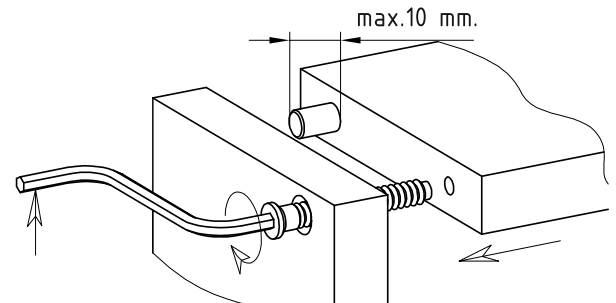
схема 1



1. Закрутите дюбель в отверстие диаметром 5 мм. в пластмассовой детали.
2. Установите деталь на место так, чтобы дюбель вошел в отверстие в торце второй детали.
3. Вставьте эксцентрик Rastex в отверстие на пластмассовой детали, цепляя головку дюбеля, и поверните отверткой по часовой стрелке до плотного соединения деталей.
4. Вставьте в паз эксцентрика заглушку.

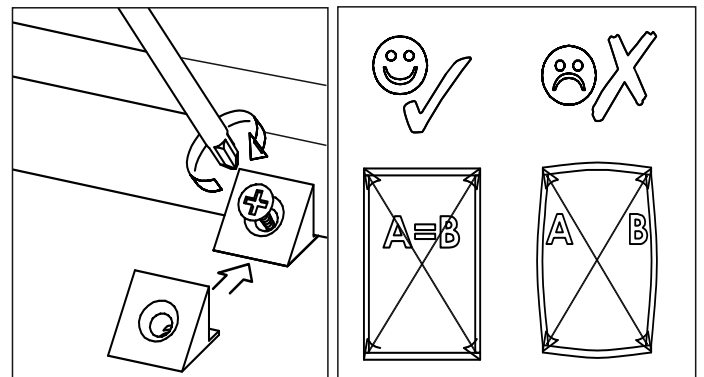
Соединение шкантом и винтом ФБ

схема 2

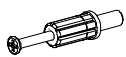


Установка задних стенок

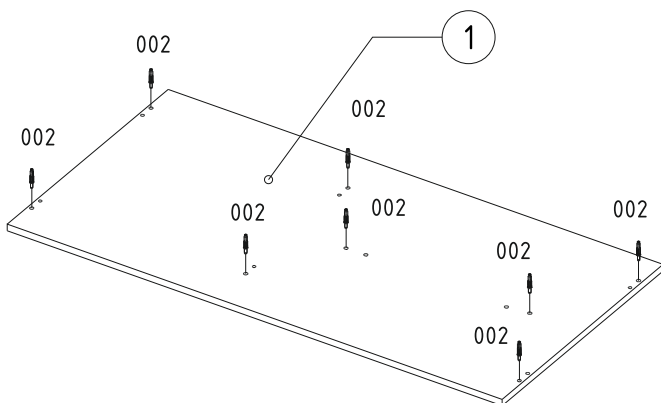
схема 3



1

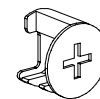


002 x8



см. схему 1

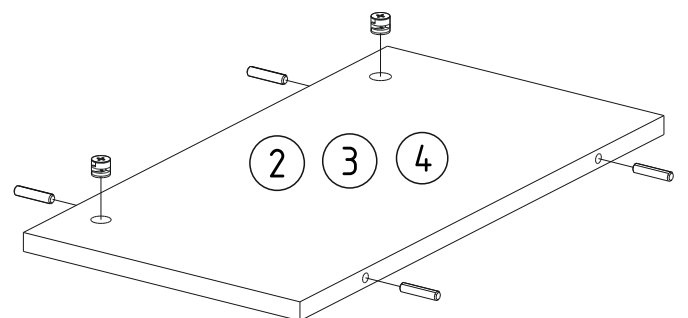
2



006 x8



007 x16



см. схемы 1 и 2

