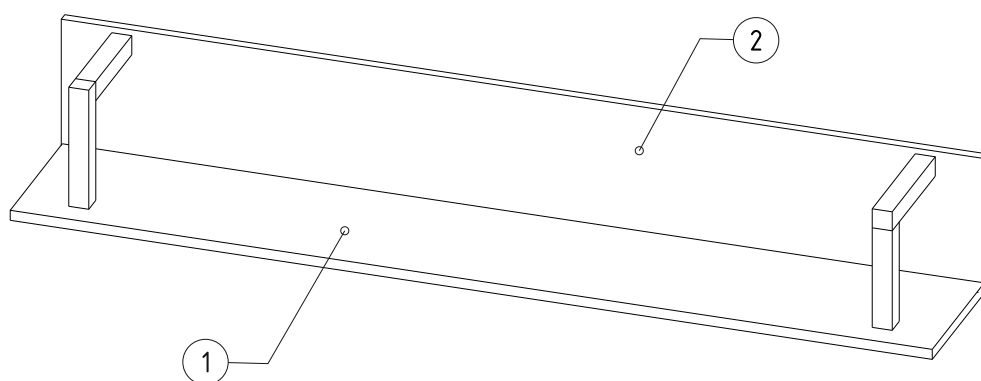
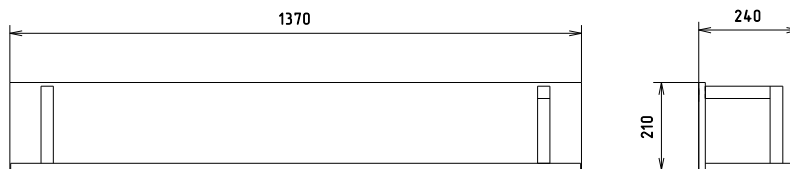
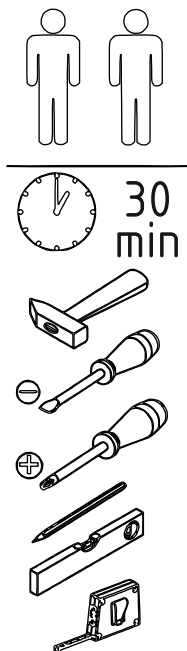




ЕАЭС № ВУ/112 11.01. ТР025 016.01 00553
с 29.06.2022 по 28.06.2027

ЗАО «Холдинговая компания Пинскдрев»,
филиал Городищенская мебельная фабрика, 225731 Пинский р-н.,
д.Городище, ул. Лунинецкая 49, e-mail: gff@pinskdrrev.by



При сборке мебели соблюдайте осторожность, чтобы не нанести повреждений отделанным поверхностям. Сборку производите вдвоем. Детали располагайте горизонтально, на предварительно подстеленные картон или ткань. Для сборки Вам понадобятся молоток и отвертки (в комплект не входят). Перед сборкой изучите инструкцию.

Список деталей:

Поз.	Обозн.	Наименование	Материал	Кол-во	Длина	Ширина
1	83.06.01	Стенка горизонтальная	ЛДСП 16мм ДУБ КАНЗАС	1	1366	224
2	83.06.02	Стенка вертикальная	ЛДСП 16мм ДУБ КАНЗАС	1	1370	210

Список фурнитуры:

Поз.	Наименование	Кол-во	Примечание
001	Винт М6х30 (с потайной головкой)	4	ГОСТ 17475-80
002	Винт-саморез 6х50	4	для соединения деталей изделия
003	Подставник 83.06.03	2	
004	Дюбель распорный 10х50	2	
005	Навес регулируемый центральный	2	для крепления полки к стене
006	Шкант 8х35	4	для фиксации соединений деталей
007	Евровинт 6х10,5	4	к навесу кухонному
008	Крюк прямой 6х50	2	для крепления полки к стене
009	Заглушка самоклеящаяся 20 мм.	2	цвет дуб темный
010	Ключ шестигранный	1	

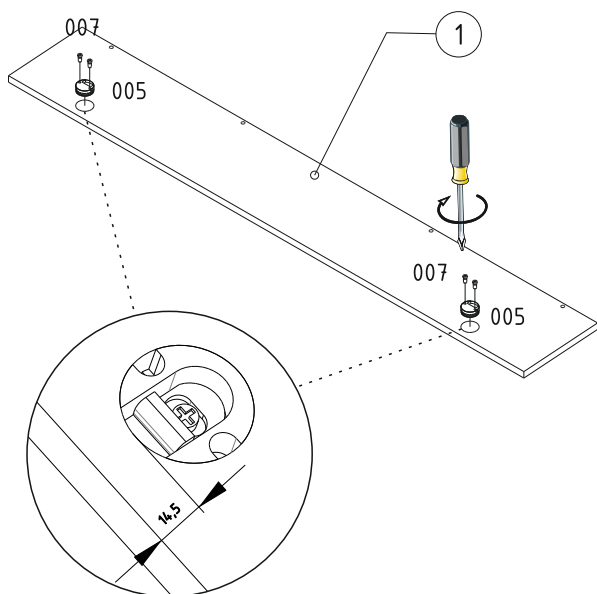
1



005 x2



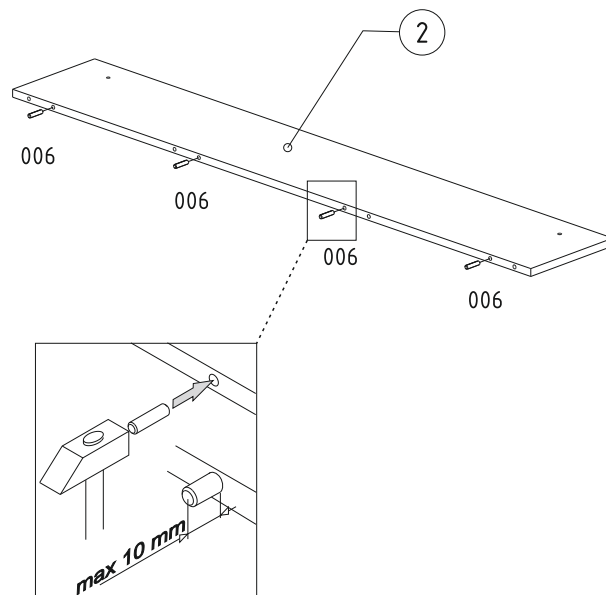
007 x4



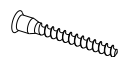
2



006 x2



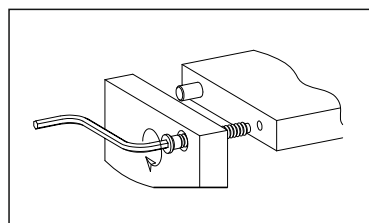
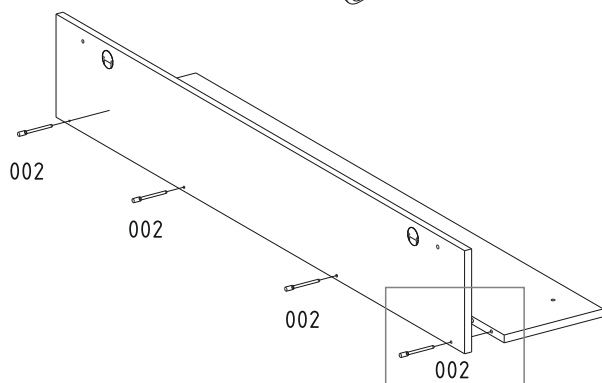
3



002 x4



010 x1



4



001 x4



004 x2



009 x2



008 x2

