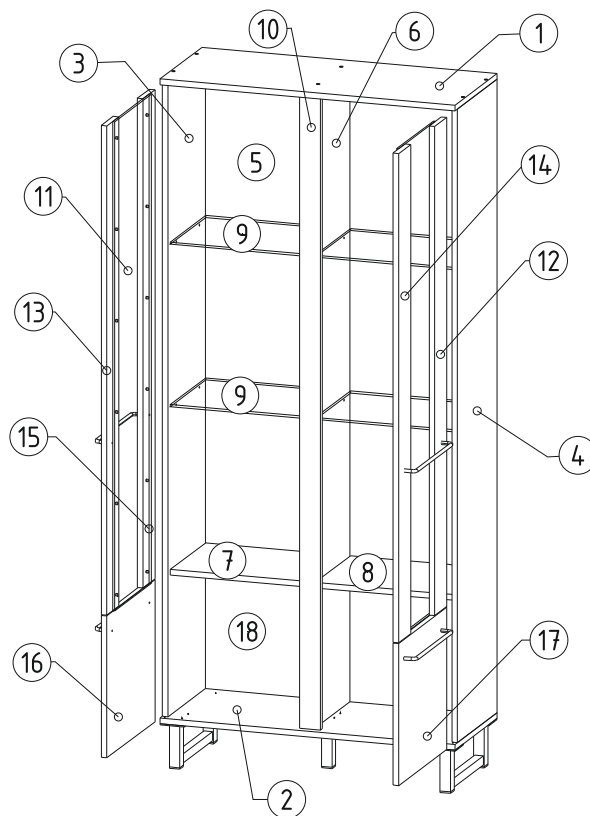
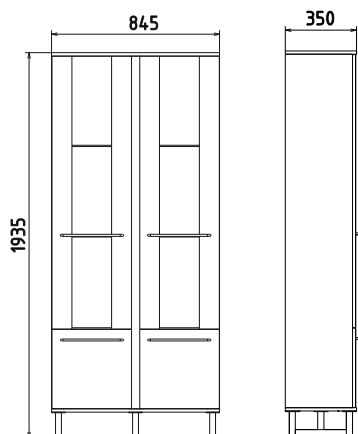
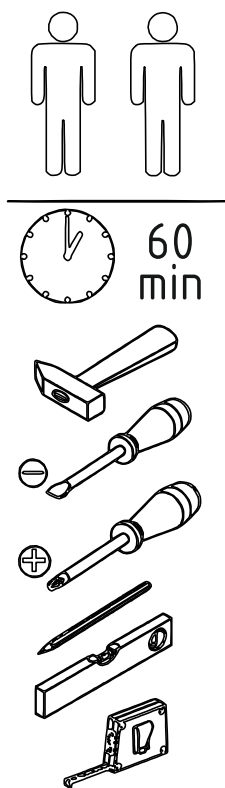




EAЭС № ВУ/112 11.01. ТР025 016.01 00553
с 29.06.2022 по 28.06.2027

ЗАО «Холдинговая компания Пинскдрев»,
филиал Городищенская мебельная фабрика, 225731 Пинский р-н.,
д.Городище, ул. Луницецкая 49, e-mail: gff@pinski-drev.by



При сборке шкафа соблюдайте осторожность, чтобы не нанести повреждений отделанным поверхностям. Сборку производите вдвоем. Детали располагайте горизонтально, на предварительно подстеленные картон или ткань. Для сборки Вам понадобятся молоток и отвертки (в комплект не входят). Перед сборкой изучите инструкцию.

Поз.	Наименование	Маркировка	Материал	Кол-во	Длина	Ширина
1	Крышка	83.03.01	ЛДСП ДУБ КАНЗАС	1	845	350
2	Дно	83.03.02	ЛДСП ДУБ КАНЗАС	1	845	350
3	Стенка вертикальная	83.03.03	ЛДСП ДУБ КАНЗАС	1	1775	330
4	Стенка, вертикальная	83.03.04	ЛДСП ДУБ КАНЗАС	1	1775	330
5	Стенка задняя	83.03.05	ДВП ЧЕРНАЯ	2	1378	411
6	Перегородка	83.03.06	ЛДСП ДУБ КАНЗАС	1	1775	294
7	Стенка горизонтальная	83.03.07	ЛДСП ДУБ КАНЗАС	1	396	294
8	Стенка горизонтальная	83.03.08	ЛДСП ДУБ КАНЗАС	1	396	294
9	Полка стеклянная	83.03.09	Стекло прозрачное, 6мм	4	396	288
10	Брусок	83.03.10	ЛДСП ЧЕРНЫЙ	1	1773	60
11	Стекло	83.03.11	Стекло прозрачное, 6мм	2	1371	304
12	Щит двери	83.03.12	ЛДСП ДУБ КАНЗАС	1	1371	100
13	Щит двери	83.03.13	ЛДСП ДУБ КАНЗАС	1	1371	100
14	Щит двери	83.03.14	ЛДСП ДУБ КАНЗАС	1	1371	100
15	Щит двери	83.03.15	ЛДСП ДУБ КАНЗАС	1	398	100
16	Дверь	83.03.16	ЛДСП ДУБ КАНЗАС	1	398	400
17	Дверь	83.03.17	ЛДСП ДУБ КАНЗАС	1	398	400
18	Стенка задняя	83.03.18	ДВП ЧЕРНАЯ	2	405	411

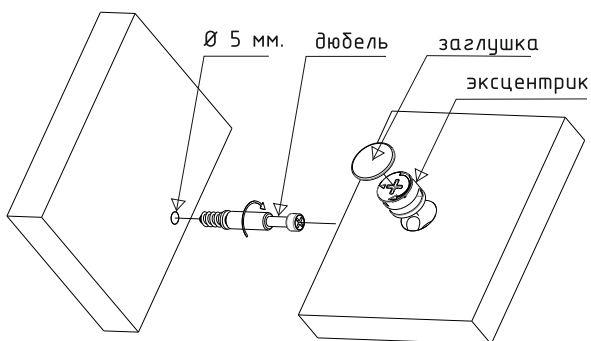
Список фурнитуры:

Поз.	Наименование	Кол-во	Примечание
001	Амортизатор самоклеящийся	10	клеится на двери с внутр. стороны
002	Винт ФБ 1188-00.00 (6x50)	12	для соединения ст. вертикальных и дна
003	Втулка силиконовая	20	для крепления стекла двери
004	Дюбель Hettich DU232T арт.9 047 644	8	к стяжке Rastex 15
005	Дюбель двойной DU 868 арт. 0 079 602	2	к стяжке Rastex 15
006	Заглушка к стяжке Rastex 15	12	
007	Опора 350x70x128	2	
008	Опора 70x70x128	1	
009	Петля накладная GTV ZP BICN090-BE	10	для крепления дверей
010	Полкодержатель для стекл. полки	16	
011	Ручка-скоба СПА-3 320 мм	4	цвет чёрный матовый
012	Стабилизаторзадней стенки	26	для крепления стенок задних
013	Стяжка Hettich Rastex 15 арт. 0 013 958	12	для соединения ст. вертикальных и крышки
014	Шайба ФБ 296-000	15	для крепления стенок задних на стыке
015	Шкант 8x35	16	для фиксации соединений деталей
016	Шурупы 4-3x20.016 ГОСТ 1145	15	совместно с шайбами (поз.014)
017	Шурупы 4-3.5x16.016 ГОСТ. 1145	62	для крепления петель, опор
018	Уголок крепежный ТИШС 325827.282	1	для крепления изделия к стене
019	Шурупы 3-5x60.016 ГОСТ 1145	1	совместно с поз.018
020	Дюбель распорный 10x50	1	совместно с поз.018
021	Саморез с прессшайбой 4,2x19	20	совместно с поз.003
022	Ключ шестигранный	1	
023	Винт к ручке М4x22	8	

Порядок сборки:

Соединение стяжкой Rastex

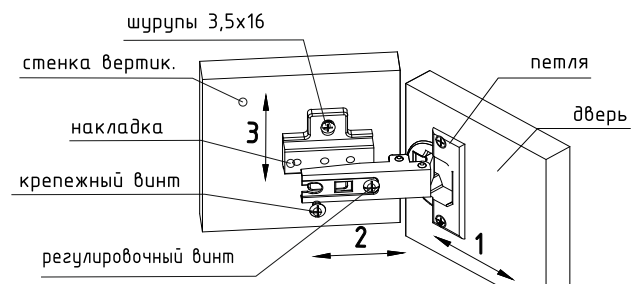
схема 1



1. Закрутите дюбель в отверстие диаметром 5 мм. в пласте детали.
2. Установите деталь на место так, чтобы дюбель вошел в отверстие в торце второй детали.
3. Вставьте эксцентрик Rastex в отверстие на пласте второй детали цепляя головку дюбеля и поверните отверткой по часовой стрелке до плотного соединения деталей.
4. Вставьте в паз эксцентрика заглушку.

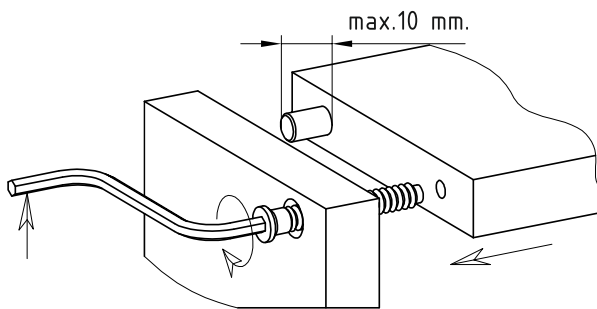
Установка и регулировка дверей

схема 2

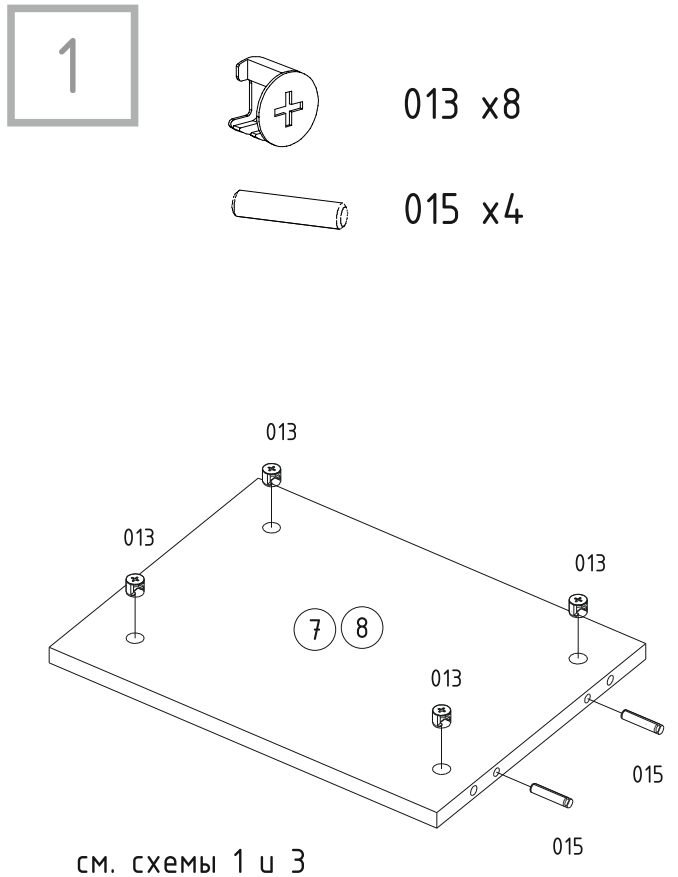
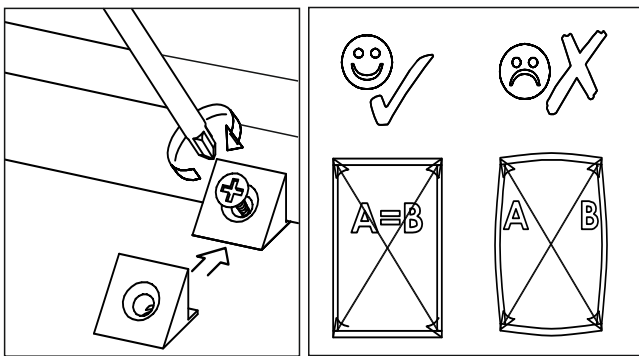


1. Регулирование зазора между корпусом и дверью: ослабьте крепежный винт, регулировочный винт поверните вправо (зазор больше) либо влево (зазор меньше), после чего снова затяните крепежный винт.
2. Регулирование глубины посадки двери: ослабьте крепежный винт, установите дверь на нужную глубину, затем затяните крепежный винт.
3. Регулирование смещения двери по высоте: ослабьте крепление накладок, передвиньте их выше или ниже, и

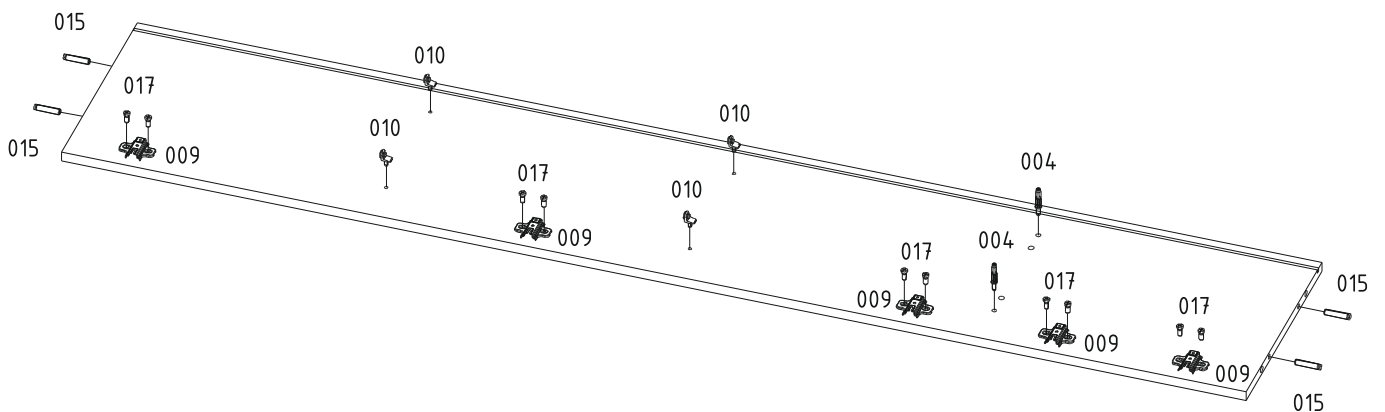
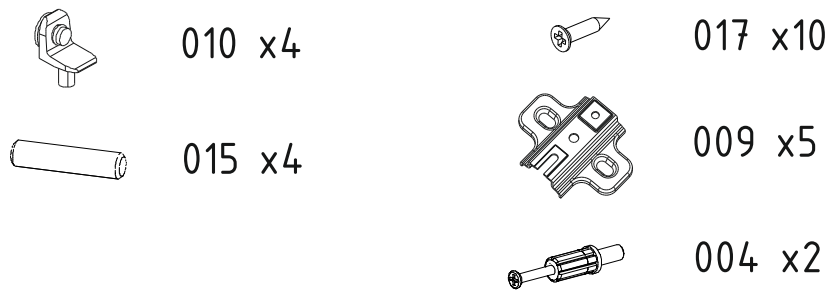
Соединение шкантом и винтом ФБ схема 3



Установка задних стенок схема 4



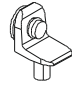
2



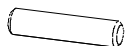
см. схемы 1 и 3

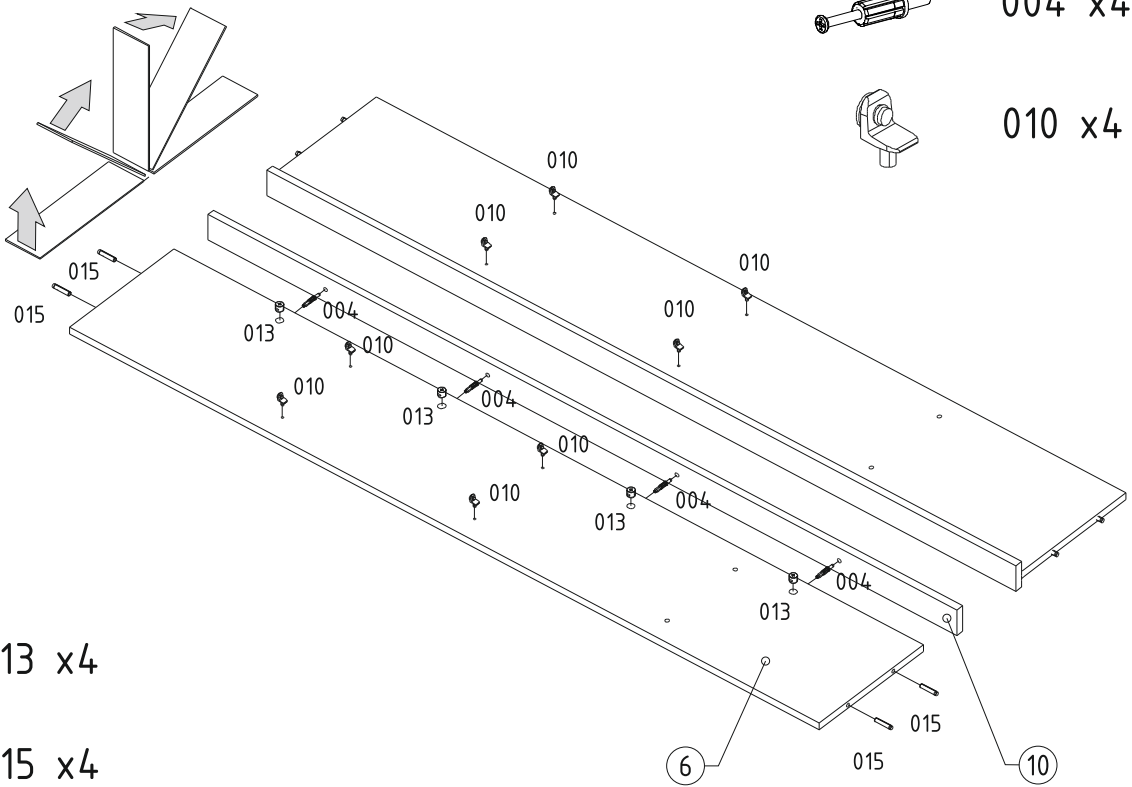
3

 004 x4

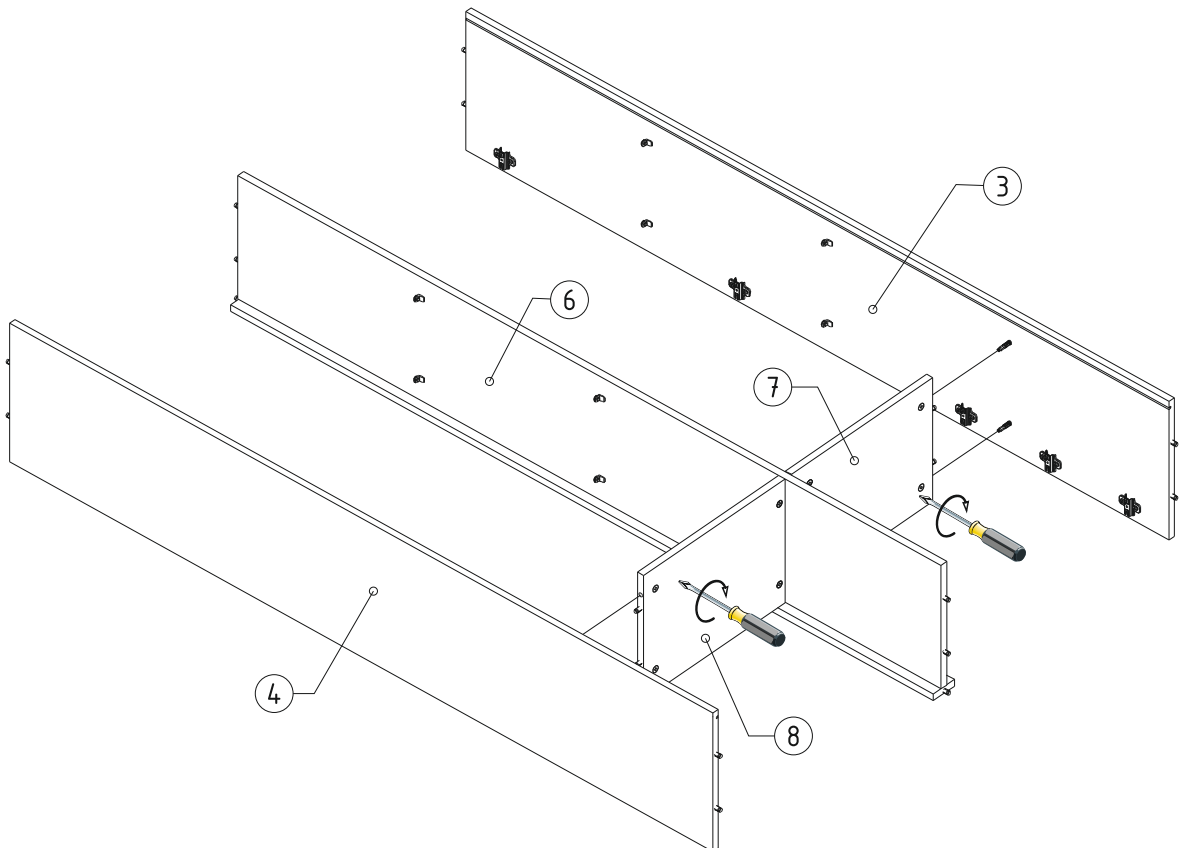
 010 x4

 013 x4

 015 x4

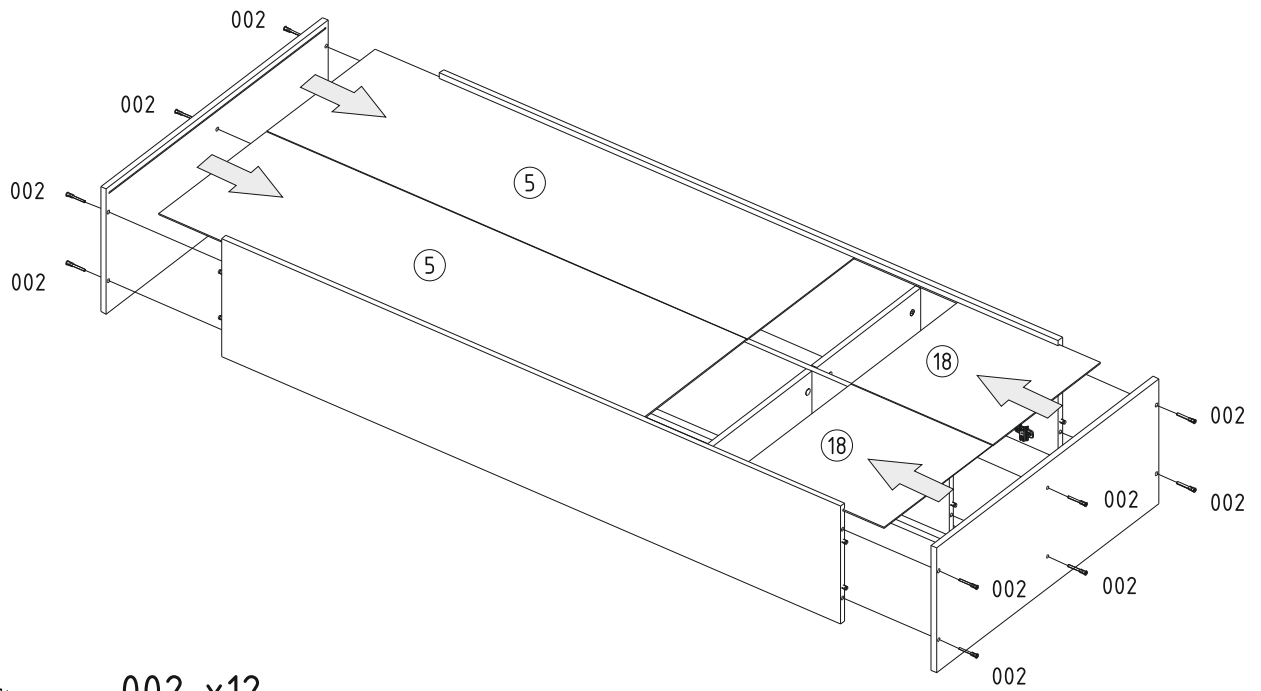


4



5

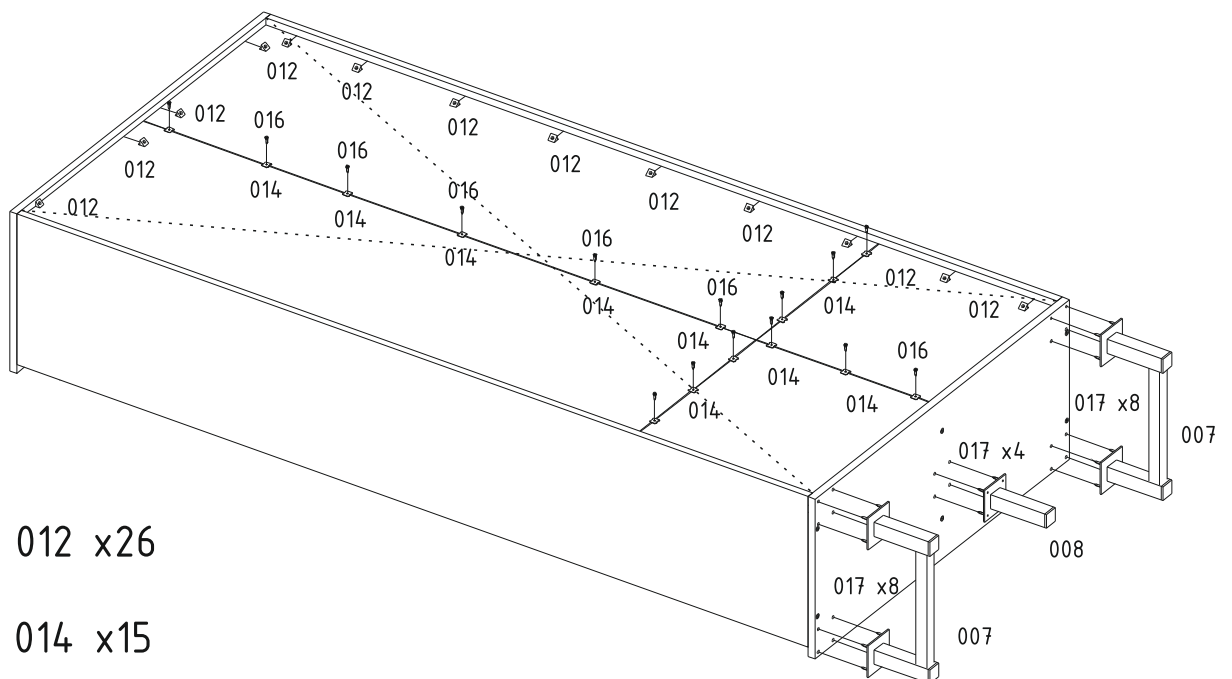
см. схему 3



002 x 12

6

см. схему 4



012 x 26



014 x 15

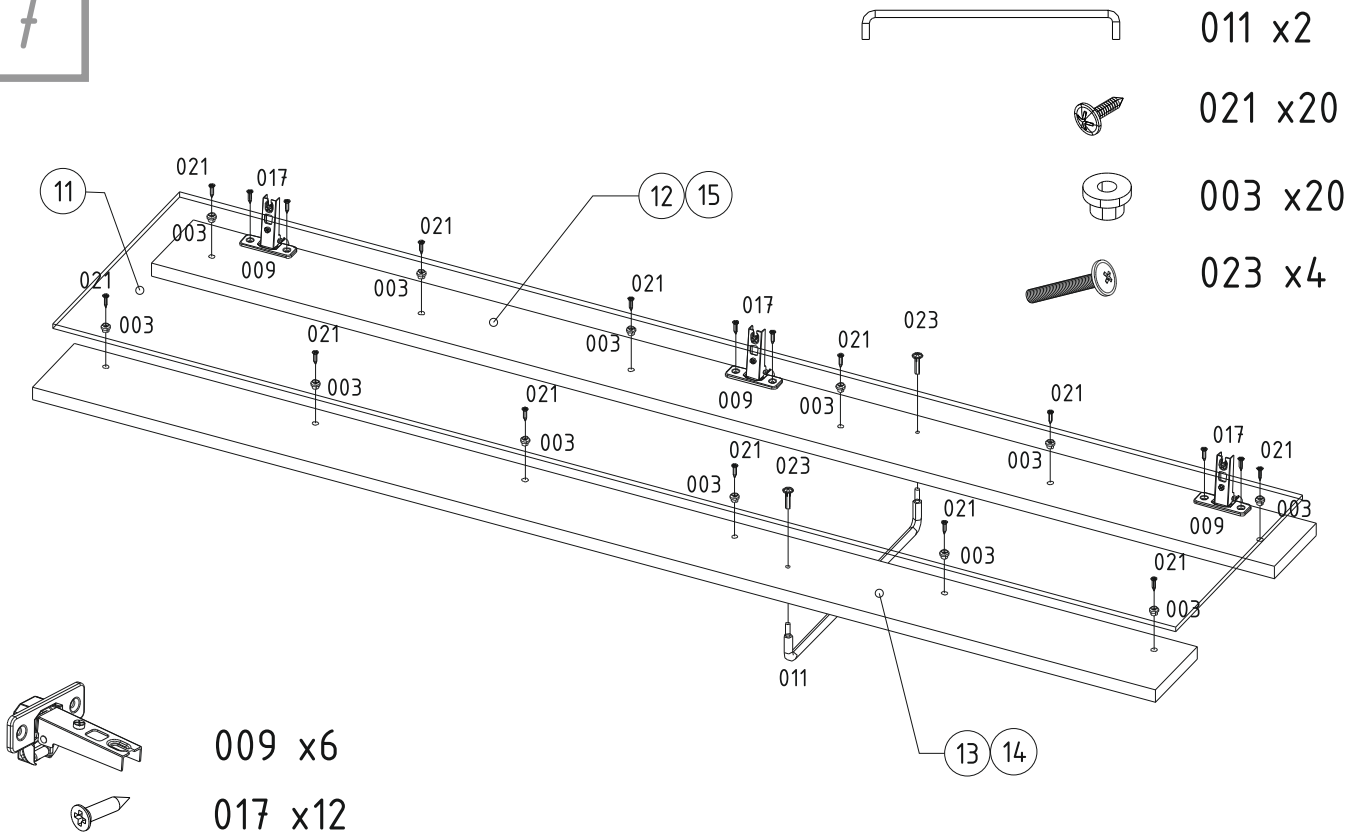


016 x 15

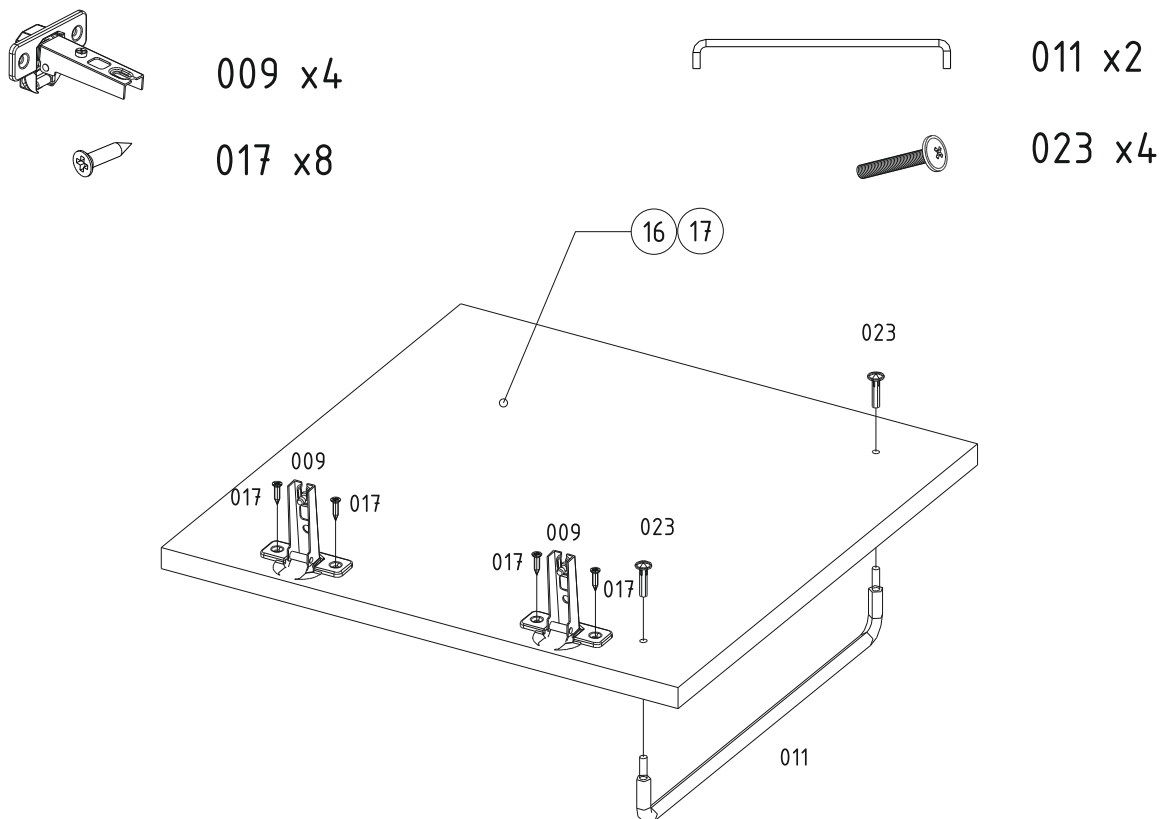


017 x 20

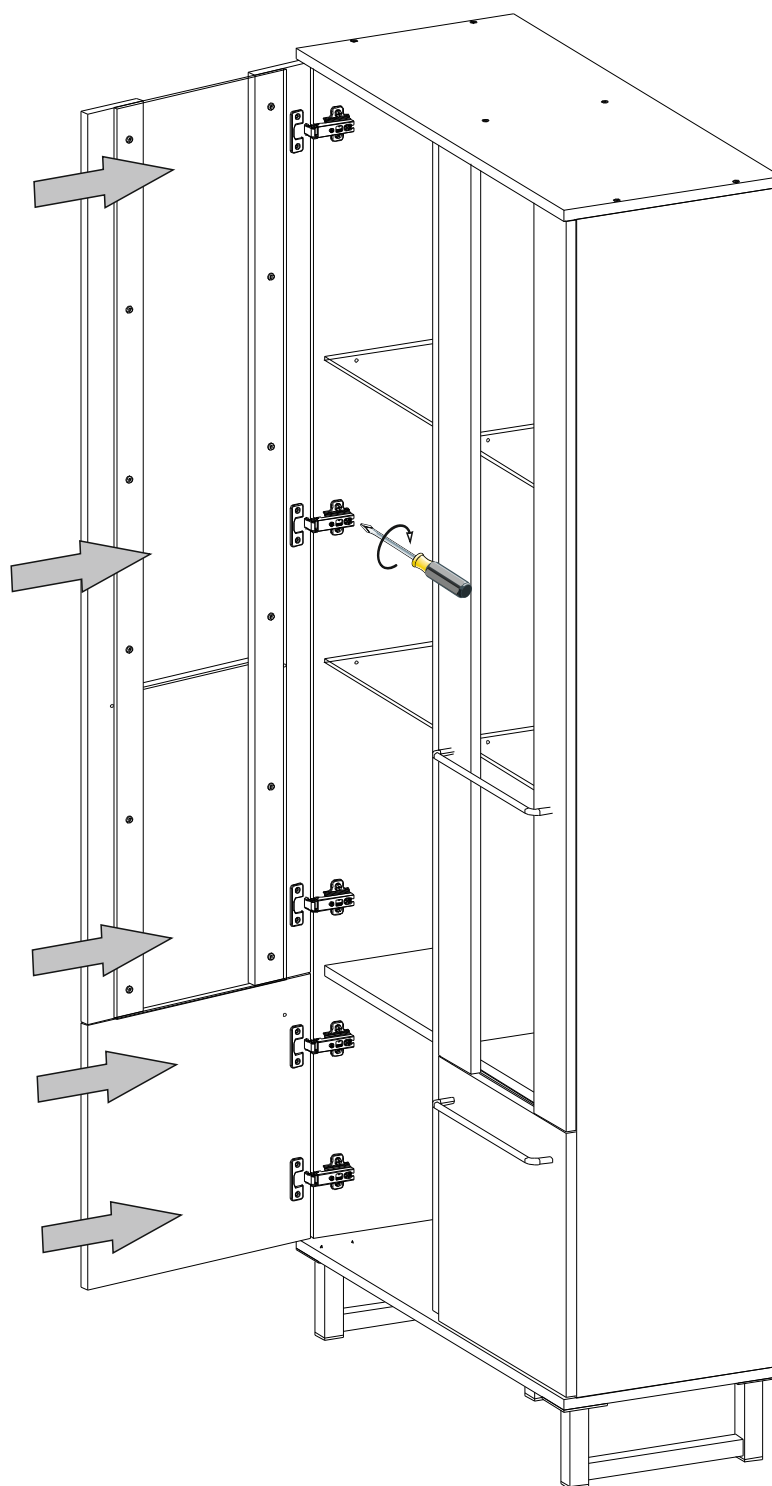
7



8

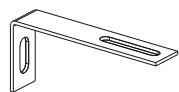


11



Обеспечьте свободное открывание дверей при помощи регулировочных винтов петель (см. схему 2). Установите заглушки (поз. 006., см. схему 1). Закройте двери. Установите шкаф на место пользования. Полки установите на полкодержатели после окончания сборки и установки шкафа на место. Амортизаторы самоклеящиеся приклеить на двери в местах их прилегания к корпусу шкафа.

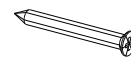
12



018 x1



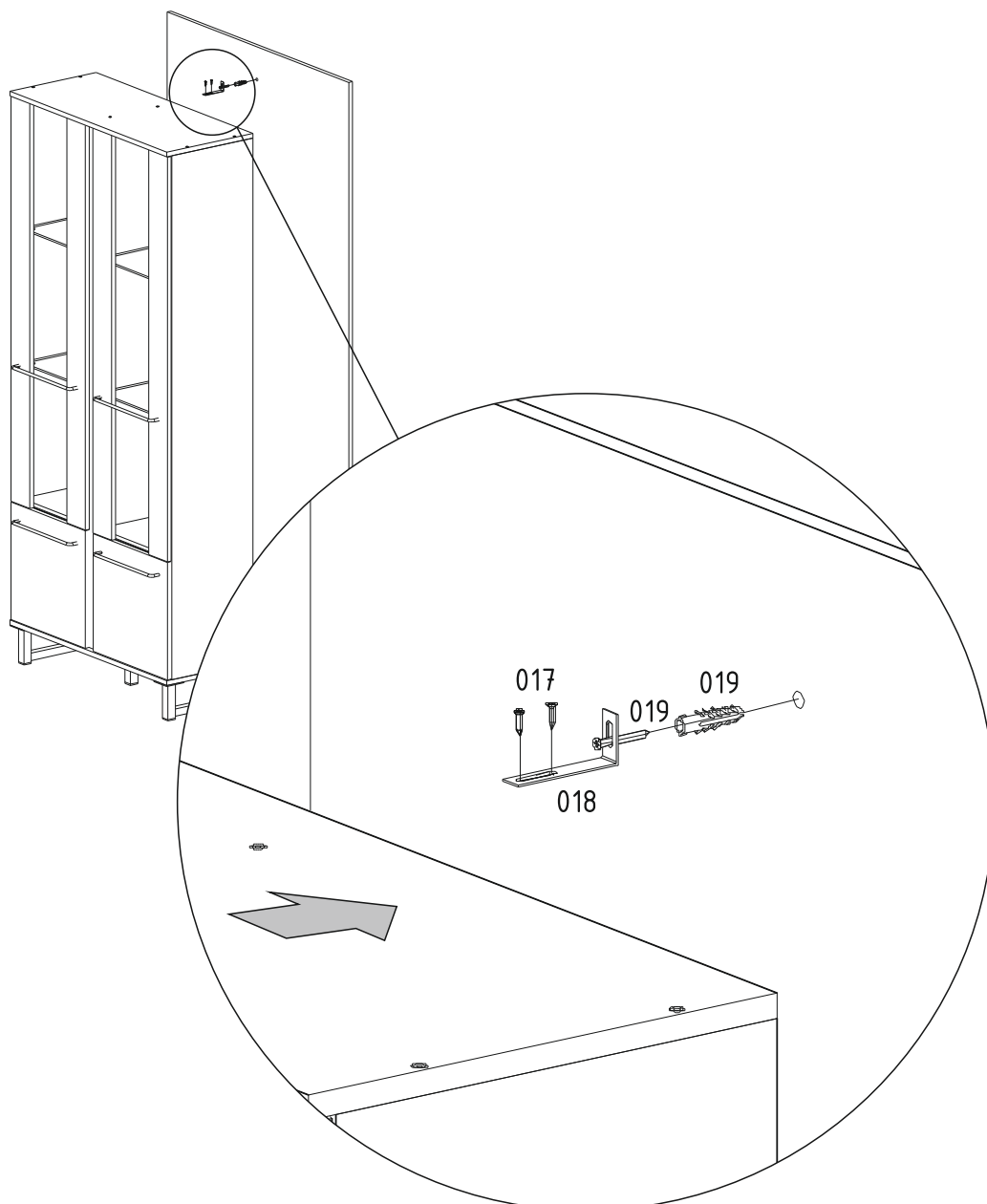
020 x1



019 x1



017 x2



Собранное изделие всегда необходимо прикреплять к стене. Неправильно прикрепленная мебель может опрокинуться и упасть при монтаже или использовании. Изделие может быть прикреплено к стене только квалифицированным специалистом. Убедитесь, что стена подходит для крепления к ней мебели. Выберите подходящий анкерный болт и проверьте прочность крепления.