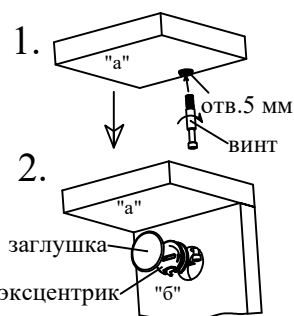


Перечень деталей (см. схемы №1 и №2)

№	Маркир.	Наименование	К-во
1	П6.501.0.05.01	Стенка вертикальная	1
2	П6.501.0.05.02	Стенка вертикальная	1
3	П6.501.0.05.03	Перегородка	1
4	П6.501.0.05.04	Перегородка	1
5	П6.501.0.05.05	Крышка	1
6	П6.501.0.05.06	Стенка горизонтальная	1
7	П6.501.0.05.07	Стенка горизонтальная	1
8	П6.501.0.05.08	Стенка горизонтальная	2
9	П6.501.0.05.09	Стенка горизонтальная	2
10	----	Полка	2
11	П6.501.0.05.11	Накладка	2
12	П6.501.0.05.12	Дверь	1
13	П6.501.0.05.13	Дверь	1
14	Ящик выдвигной, в т. ч. (каждый)		1
14.1	П6.501.0.05.19	Стенка передняя	1
14.2	П6.501.0.05.20	Стенка боковая	1
14.3	П6.501.0.05.21	Стенка боковая	1
14.4	П6.501.0.05.22	Стенка задняя	1
14.5	П6.501.0.05.23	Дно	1
15	Ящик выдвигной, в т. ч. (каждый)		2
15.1	П6.501.0.05.24	Стенка передняя	1
15.2	П6.501.0.05.20	Стенка боковая	1
15.3	П6.501.0.05.21	Стенка боковая	1
15.4	П6.501.0.05.22	Стенка задняя	1
15.5	П6.501.0.05.23	Дно	1
16	П6.501.0.05.16	Дверь	1
17	П6.501.0.05.17	Стенка задняя	2
18	П6.501.0.05.18	Стенка задняя	1

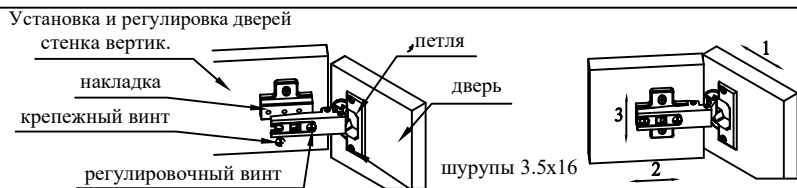
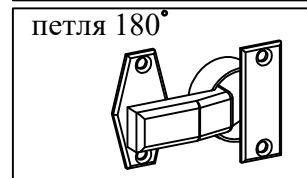
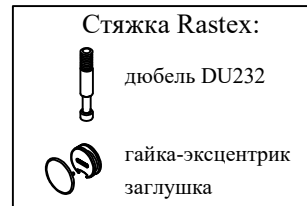


Соединение стяжкой Rastex

1. Закрутите винт в отверстие диаметром 5 мм в пласти детали "а".
2. Установите деталь "а" на место так, чтобы винт вошел в отверстие в детали "б".
3. Вставьте эксцентрик в отверстие в пласти стенки, цепляя головку винта, и поверните отверткой по часовой стрелке до плотного соединения деталей.
4. Вставьте в паз эксцентрика заглушку.

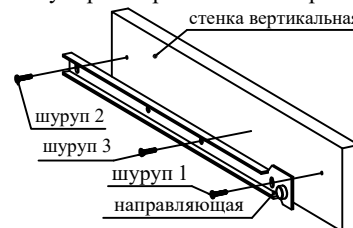
Ведомость метизов и фурнитуры

Наименование	Кол-во	Примечания
Шкант деревянный d8x35	18	для фиксации соединений
Винт (с заглушкой)	20	для соединения стенок
Полкодержатель	8	для установки стеклянных полок
Стяжка Rastex + DU232	48	для соединения деталей
Ручка	6	к дверям и выдвигаемым ящикам
Опора "Валмакс"	6	для установки изделия на пол
Шайба прямоугольная	18	под шурупы на стыке задних стенок
Шурупы 3.5x16	102	для опор, направляющих, петель, на стыке стенок задних
Гвозди 1.2x20	54	для крепления стенок задних, дна ящика
Направляющие ролик. 350 мм	3 к-та	для выдвигаемых ящиков
Ключ шестигранный	1	для винтов
Заглушка	48	к стяжке Rastex
Петля 180 град.	4	для навески дверей
Петля накладная	2	для навески дверей
Дверной амортизатор	6	самоклеющийся
Кронштейн барный	2	для откидных дверей
Светильник	2	1 трансформатор и 1 выключатель в комп-те



1. Регулирование смещения двери по ширине: ослабьте крепежный винт, регулировочный винт поверните вправо (зазор больше) либо влево (зазор меньше), после чего снова затяните крепежный винт.
2. Регулирование зазора между корпусом и дверью: ослабьте крепежный винт, установите дверь на нужную глубину, затем затяните крепежный винт.
3. Регулирование смещения двери по высоте: ослабьте крепление накладки, передвиньте ее выше

Регулировка роликовых направляющих



- 1 Прикрепите направляющую шурупами 1 и 2, найдя на стенке вертикальной отмеченные места
- 2 Вставьте ящик и попробуйте его выдвинуть /задвинуть
- 3 Если есть необходимость, ослабьте шурупы 1 и 2 и передвиньте направляющую выше или ниже
- 4 После того, как положение ящика отрегулировано, заверните шурупы

Двери поз. 12, поз. 13, поз. 16 не показаны

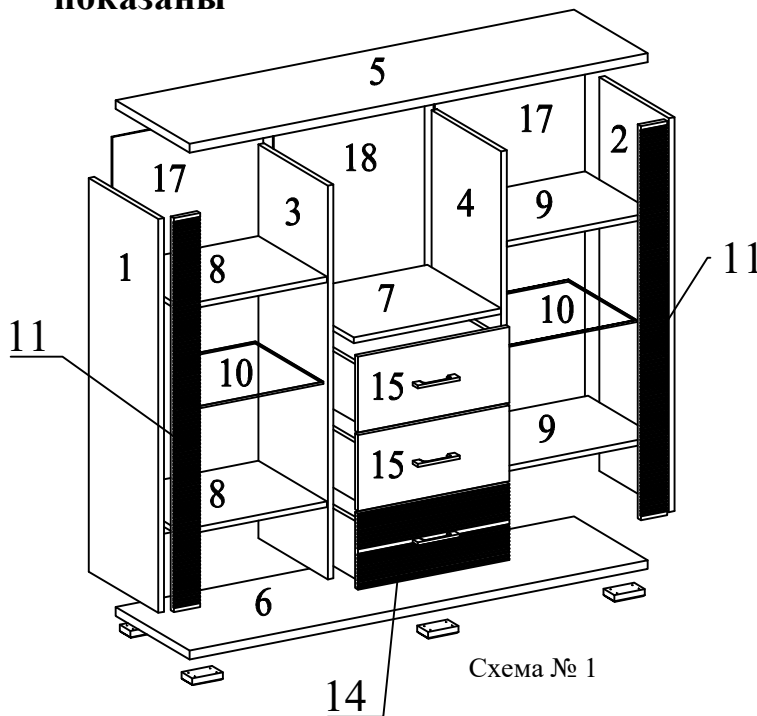


Схема № 1

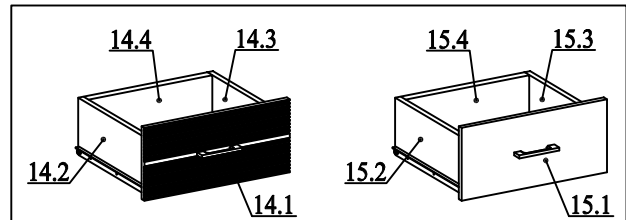
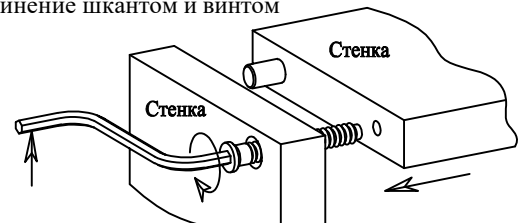


Схема № 2

Порядок сборки ящиков выдвигающих:

1. Винты стяжек Rastex заверните в отверстия Ø5 в стенке передней поз. 14.1 (15.1).
2. Соедините боковые стенки поз. 14.2 (15.2) и 14.3 (15.3) с задней поз. 14.4 (15.4) при помощи винтов.
3. Дно поз. 14.5 (15.5) вставьте в паз передней стенки поз. 14.1 (15.1) и прикрепите гвоздями к задней стенке поз. 14.4 (15.4).
4. Прикрепите направляющие роликовые ко дну поз. 14.5 (15.5) шурупами 3.5x16.
5. Стяжками Rastex прикрепите переднюю стенку поз. 14.1 (15.1).

Соединение шкантом и винтом



Тумба П6.501.0.05 из серии изделий мебели "Гресс"

Порядок сборки

При сборке соблюдайте осторожность, чтобы не нанести повреждений отделанным поверхностям. Сборку производите вдвоем. Щиты располагайте горизонтально, на предварительно подстеленные картон или ткань. Для сборки Вам понадобятся молоток и отвертки (в комплект не входят). Перед сборкой изучите инструкцию.

1. Подготовьте детали к сборке:

1.1 Прикрепите петли к дверям поз. 12 и 13, 16, а накладку петель - к накладкам поз. 11 и стенке горизонтальной поз. 7 шурупами 3.5x16, найдя отмеченные места. Для навески двери поз. 16 используются накладные петли. Кронштейны прикрепите шурупами к перегородкам поз. 3 и 4, найдя отмеченные места.

1.2 Опоры "Валмакс" прикрепите шурупами 3.5x16 к стенке горизонтальной поз. 6, найдя отмеченные места.

1.3 Вставьте шканты деревянные в отверстия диам. 8 мм в торцах стенок вертикальных поз. 1 и 2, перегородок поз. 3 и 4, стенок горизонтальных поз. 7, 8 и 9.

1.4 В отверстия диам. 5 мм в пластьях стенок вертикальных поз. 1 и 2, перегородок поз. 3 и 4, крышки поз. 5, накладок поз. 11 вверните дюбеля стяжек Rastex.

1.5 Шурупами 3.5x16 прикрепите направляющие роликовые к перегородкам поз. 3 и 4, найдя отмеченные места.

1.6 Установите полкодержатели в отверстия диам. 5 мм в стенках вертикальных поз. 1 и 2 и перегородках поз. 3 и 4.

1.7 Пользуясь схемой №2, соберите выдвигающие ящики.

2 Пользуясь схемой №1, соберите тумбу:

2.1 Соедините все детали на шкантах, кроме стенки горизонтальной поз. 5, после чего винтами стяните стенки вертикальные поз. 1 и 2 и перегородки поз. 3 и 4 со стенкой горизонтальной поз. 6.

2.2 Стяжками Rastex прикрепите стенку горизонтальную поз. 7 к перегородкам поз. 3 и 4, стенки горизонтальные поз. 8 к стенке вертикальной поз. 1 и перегородке поз. 3, стенки горизонтальные поз. 9 к стенке вертикальной поз. 2 и перегородке поз. 4, затем накладку поз. 11 и крышку поз. 5.

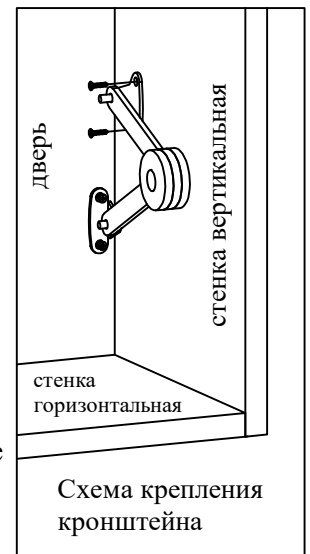


Схема крепления кронштейна

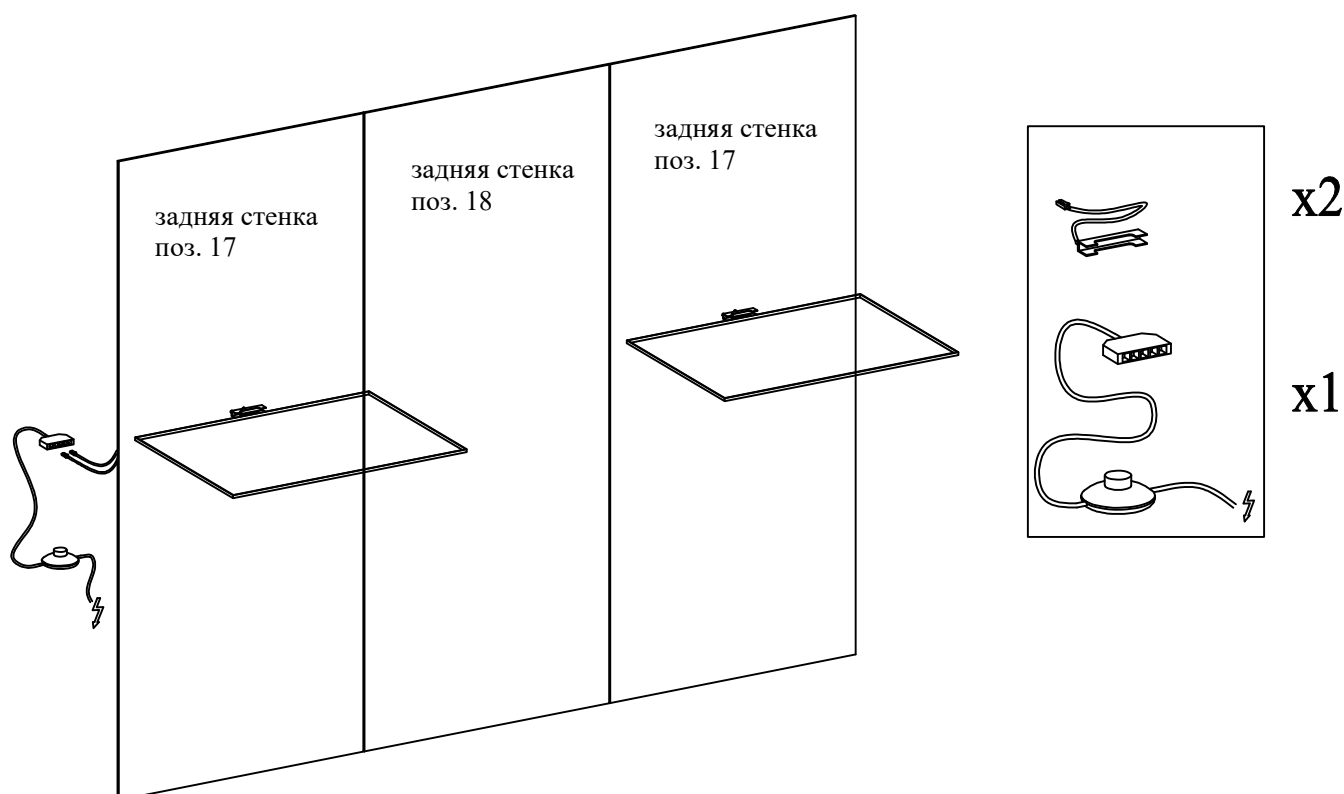
2.3 Прикрепите стенки задние из ДВП к собранному корпусу, используя гвозди по краям стенок задних, шурупы 3.5x16 с прямоугольными шайбами на стыках стенок задних тумбы. Шурупы или гвозди должны находиться на расстоянии примерно 15 см друг от друга. Перед выполнением этой операции убедитесь, что корпус тумбы не перекошен, измерив его по двум диагоналям.

2.4 Установите изделие на место пользования.

2.5 Уложите полки на полкодержатели, вставьте выдвижные ящики, навесьте и отрегулируйте двери, к двери поз. 16 прикрепите кронштейны.

2.6 На углах дверей, в местах их соприкосновения с корпусом, приклейте самоклеящиеся амортизаторы (служат для предотвращения износа деталей) - по два на каждую дверь.

Схема установки светильников



- 1 Проденьте провода с клипсами светильников сквозь отверстия в задних стенках поз. 17 тумбы, расположенные напротив стеклянных полок
- 2 Присоедините провода светильников к разветвителю
- 3 Включите питание