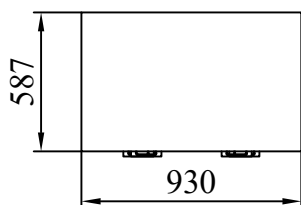
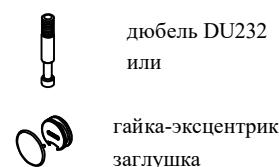


Перечень деталей (см. схемы №1 и №2)

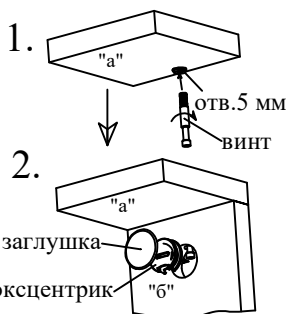
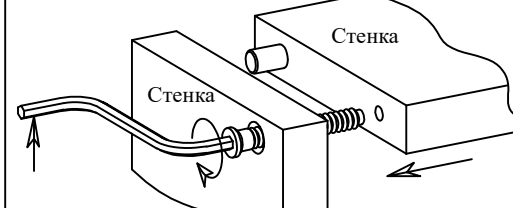
№	Маркировка	Наименование	К-во
1	6.501.3.01.001	Стенка вертикальная	1
2	6.501.3.01.002	Стенка вертикальная	1
3	6.501.3.01.003	Перегородка	1
4	6.501.3.01.004	Перегородка	1
5	6.501.3.01.005	Стенка горизонтальная	1
6	6.501.3.01.006	Стенка горизонтальная	1
7	6.501.3.01.007	Стенка горизонтальная	1
8	6.501.3.01.008	Стенка горизонтальная	1
9	6.501.3.01.009	Брусok	1
10	6.501.3.01.010	Накладка	1
11	6.501.3.01.011	Накладка	1
12	6.501.3.01.012	Накладка	1
13	6.501.3.01.013	Накладка	1
14	6.501.3.01.014	Дверь	2
15		Ящик выдвигной, в т. ч. (каждый)	1
15.1	6.501.3.01.151	Стенка передняя	1
15.2	6.501.3.01.152	Стенка боковая	1
15.3	6.501.3.01.153	Стенка боковая	1
15.4	6.501.3.01.154	Стенка задняя	1
15.5	6.501.3.01.155	Дно	1
16	6.501.3.01.016	Стенка задняя	1
17	6.501.3.01.017	Стенка задняя	2
18	6.501.3.01.018	Стенка задняя	1



Стяжка Rastex:



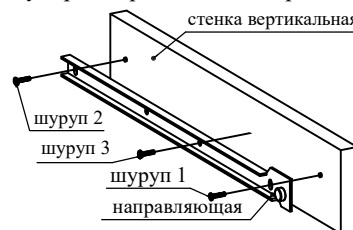
Соединение шкантом и винтом



Соединение стяжкой Rastex

1. Закрутите винт в отверстие диаметром 5 мм в пласти детали "а".
2. Установите деталь "а" на место так, чтобы винт вошел в отверстие в детали "б".
3. Вставьте эксцентрик в отверстие в пласти стенки, цепляя головку винта, и поверните отверткой по часовой стрелке до плотного соединения деталей.
4. Вставьте в паз эксцентрика заглушку.

Регулировка роликовых направляющих

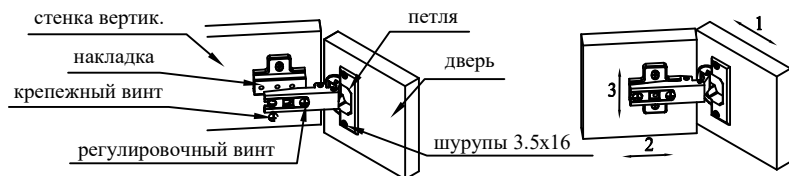


- 1 Прикрепите направляющую шурупами 1 и 2, найдя на стенке вертикальной отмеченные места
- 2 Вставьте ящик и попробуйте его выдвинуть /задвинуть
- 3 Если есть необходимость, ослабьте шурупы 1 и 2 и передвиньте направляющую выше или ниже
- 4 После того, как положение ящика отрегулировано, заверните шурупы

Ведомость метизов и фурнитуры

Наименование	Кол-во	Примечания
Шкант деревянный d8x35	34	для фиксирования соединений
Винт ФБ 1188 с заглушкой	12	для соединения деталей
Дюбель DU232	34	стяжка Rastex для соединения деталей
Стяжка Rastex (гайка-эксцентрик)	34	
Заглушка к стяжке Rastex	34	
Направляющие роликовые 500 мм	1 к-т	для выдвигного ящика
Шурупы 3.5x16	95	для петель, направляющих, на стыках стенок задних
Петля 180 град. ZP-KTK90H6VE	8	для навески дверей
Полкодержатель Hettich Duplo	2	для упора дверей
Опора Валмакс	4	для установки изделия на пол
Ручка-скоба С-25 (96 мм)	4	к дверям и выдвигному ящику
Штангодержатель	2	для установки штанги
Штанга длиной 890 мм	1	для одежды
Амортизатор самоклеящийся	4	по два на дверь
Ключ шестигранный	1	для винтов
Гвозди 1.2x20	50	для крепления стенок задних и дна ящика
Шайба прямоугольная	27	на стыке стенок задних

Установка и регулировка дверей



1. Регулирование смещения двери по ширине: ослабьте крепежный винт, регулировочный винт поверните вправо (зазор больше) либо влево (зазор меньше), после чего снова затяните крепежный винт.

2. Регулирование зазора между корпусом и дверью: ослабьте крепежный винт, установите дверь на нужную глубину, затем затяните крепежный винт.

3. Регулирование смещения двери по высоте: ослабьте крепление накладки, передвиньте ее выше или ниже и закрепите.

Двери поз. 14 не показаны

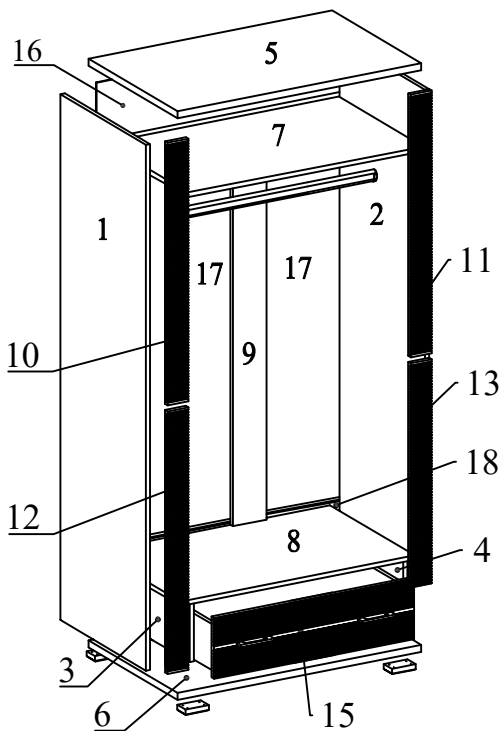


Схема № 1

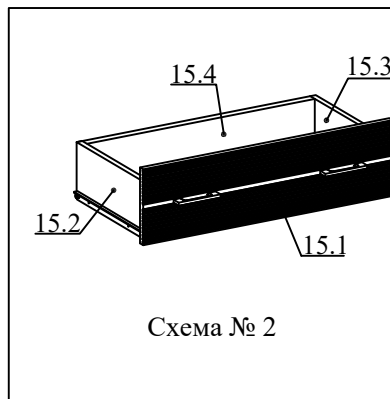


Схема № 2

Порядок сборки ящика выдвигного:

1. Дюбеля стяжек Rastex заверните в отверстия Ø5 в стенке передней поз. 15.1.

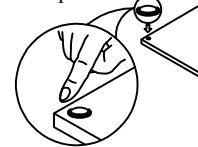
2. Соедините боковые стенки поз. 15.2 и 15.3 с задней поз. 15.4 при помощи винтов.

3. Дно поз. 15.5 вставьте в паз передней стенки поз. 15.1 и прикрепите гвоздями к задней стенке поз. 15.4.

4. Прикрепите направляющие роликовые ко дну поз. 15.5 шурупами 3.5x16.

5. Стяжками Rastex прикрепите переднюю стенку поз. 15.1.

Установка дверного амортизатора

Шкаф для одежды П6.501.3.01 из серии изделий мебели "Гресс"
Порядок сборки

При сборке соблюдайте осторожность, чтобы не нанести повреждений отделанным поверхностям. Сборку производите вдвоем. Щиты располагайте горизонтально, на предварительно подстеленные картон или ткань. Для сборки Вам понадобятся молоток и отвертки (в комплект не входят). Перед сборкой изучите инструкцию.

1. Подготовьте детали к сборке:

1.1 Прикрепите петли к дверям поз. 14, а накладку петель - к накладкам поз. 10-13 шурупами 3.5x16, найдя отмеченные места.

1.2 Опоры "Валмакс" прикрепите шурупами 3.5x16 к стенке горизонтальной поз. 6, найдя отмеченные места.

1.3 Вставьте шканты деревянные в отверстия диам. 8 мм в торцах стенок вертикальных поз. 1 и 2, перегородок поз. 3 и 4, стенок горизонтальных поз. 7 и 8, бруска поз. 9.

1.4 В отверстия диам. 5 мм в стенке горизонтальной поз. 5 вставьте полкодержатели (служат для упора дверей).

1.5 Шурупами 3,5x16 прикрепите штангодержатели к стенкам вертикальным поз. 1 и 2, найдя отмеченные места.

1.6 Шурупами 3.5x16 прикрепите направляющие роликовые к перегородкам поз. 3 и 4, найдя отмеченные места.

1.7 В отверстия диам. 5 мм в пласти стенок вертикальных поз. 1 и 2, стенок горизонтальных поз. 5 и 8 накладок поз. 10-13 вверните дюбеля стяжек Rastex.

1.8 Пользуясь схемой №2, соберите выдвигной ящик.

2 Пользуясь схемой №1, соберите шкаф:

2.1 Соедините все детали на шкантах, после чего винтами стяните стенку горизонтальную поз. 6 со стенками вертикальными поз. 1 и 2 и перегородками поз. 3 и 4.

2.2 Стяжками Rastex прикрепите стенки горизонтальные поз. 5, 7 и 8, брусок поз. 9 и накладки поз. 10-13.

2.3 Прикрепите стенки задние из ДВП к собранному корпусу, используя гвозди по краям стенок задних, шурупы 3,5x16 с прямоугольными шайбами - на стыках стенок задних. Гвозди или шурупы должны находиться на расстоянии примерно 15 см друг от друга. Перед выполнением этой операции убедитесь, что корпус шкафа не перекошен, измерив его по двум диагоналям.

2.4 Установите шкаф на место пользования.

2.5 Уложите штангу в штангодержатели, вставьте выдвигной ящик, навесьте и отрегулируйте двери, прикрепите ручки.

2.6 На двери, в местах их соприкосновения с корпусом, приклейте самоклеящиеся амортизаторы (служат для предотвращения износа деталей) - по два на дверь.