

**ПИНСКДРЕВ**

Серия изделий мебели "Монако"

ЗАО "Холдинговая компания "Пинскдрев"  
филиал Фабрика столов**EAC**

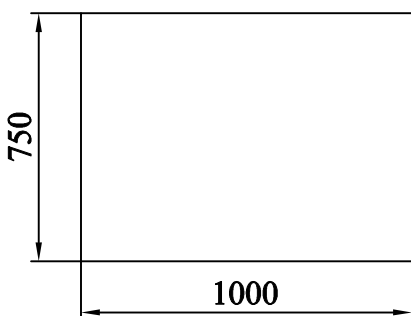
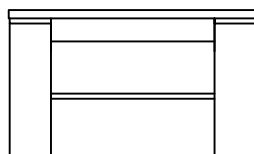
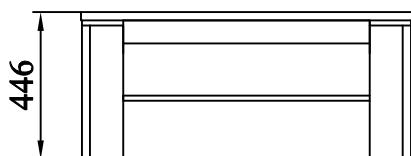
Стол журнальный П6.528.0.04

Инструкция по сборке

ГОСТ 16371

225710, Республика Беларусь, Брестская обл.,  
г. Пинск, ул. Корбута, 7.

ЕАЭС №BY/112 11.01. TP025 000.00 17255



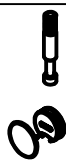
## Перечень деталей (см. схему №1)

№	Маркир.	Наименование	К-во
1	П6.528.0.04 .01	Крышка	1
2	П6.528.0.04 .02	Опора	2
3	П6.528.0.04 .03	Опора	2
4	П6.528.0.04 .04	Опора	2
5	П6.528.0.04 .05	Опора	2
6	П6.528.0.04 .06	Стенка горизонтальная	1
7	П6.528.0.04 .07	Царга	2
8	П6.528.0.04 .08	Царга	2
9	П6.528.0.04 .09	Стенка горизонтальная	4

## Ведомость метизов и фурнитуры

Наименование	Кол-во	Примечания
Шкант деревянный d8x35	12	для фиксирования соединений
Опора ФБ 482	8	для установки изделия на пол
Стяжка Rastex + DU232	26	для соединения деталей
Заглушка самоклеящаяся	8	к стяжке Rastex
Заглушка пластмассовая	18	
Винт ФБ 1188	8	для крепления царг
Ключ шестигранный	1	для винтов

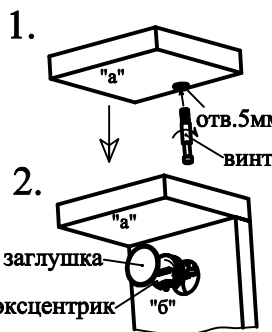
Стяжка Rastex:



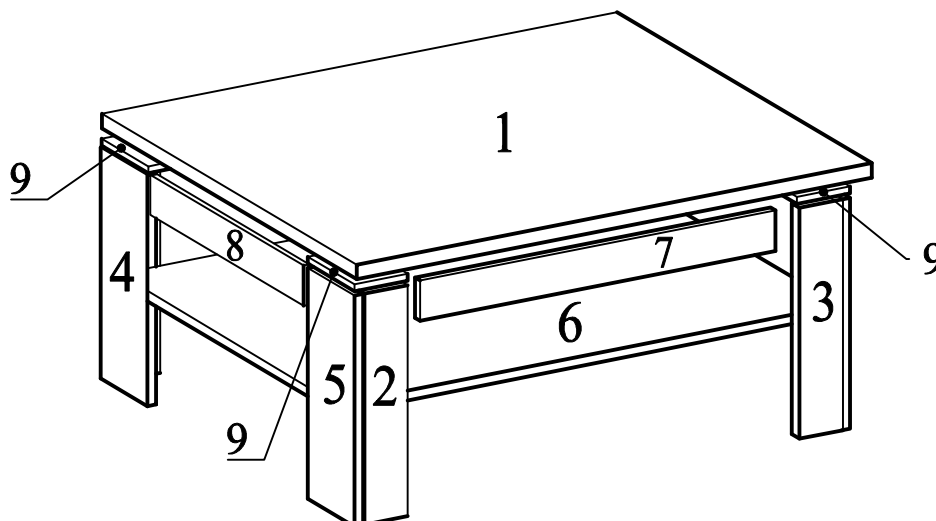
дюбель DU232

гайка-эксцентрик  
заглушка

## Соединение стяжкой Rastex



1. Закрутите винт в отверстие диаметром 5 мм в пласти детали "а".
2. Установите деталь "а" на место так, чтобы винт вошел в отверстие в детали "б".
3. Вставьте эксцентрик в отверстие в пласти стенки, целясь головку винта, и поверните отверткой по часовой стрелке до плотного соединения деталей.
4. Вставьте в паз эксцентрика заглушку.



**Схема №1**

**Стол журнальный П6.528.0.04 от серии изделий мебели "Монако"**

**Порядок сборки**

При сборке соблюдайте осторожность, чтобы не нанести повреждений отделанным поверхностям. Сборку производите вдвоем. Щиты располагайте горизонтально, на предварительно подстеленные картон или ткань. Для сборки Вам понадобятся молоток и отвертки (в комплект не входят). Перед сборкой изучите инструкцию.

1. Подготовьте детали к сборке:

1.1 Вставьте опоры ФБ 482 в отверстия диам. 8 мм в нижних торцах опор поз. 2-5.

1.2 Вставьте шканты деревянные в отверстия диам. 8 мм в торцах опор поз. 2 и 3, стенки горизонтальной поз. 6.

1.3 В отверстия диам. 5 мм в пласти крышки поз. 1, пласти и торцах опор поз. 2-5 вверните дюбеля стяжек Rastex.

2. Соберите стол журнальный, пользуясь схемой №1:

2.1 Соедините шкантами и стяжками Rastex опоры поз. 2 с опорами поз. 5, а опоры поз. 3 с опорами поз. 4.

2.2 Винтами прикрепите стенки горизонтальные поз. 9 к опорам.

2.3 Стяжками Rastex прикрепите опоры к стенке горизонтальной поз. 6 и царги поз.7 и 8 к опорам.

2.4 Стяжками Rastex прикрепите крышку поз. 1.

2.5 Установите изделие на место пользования.