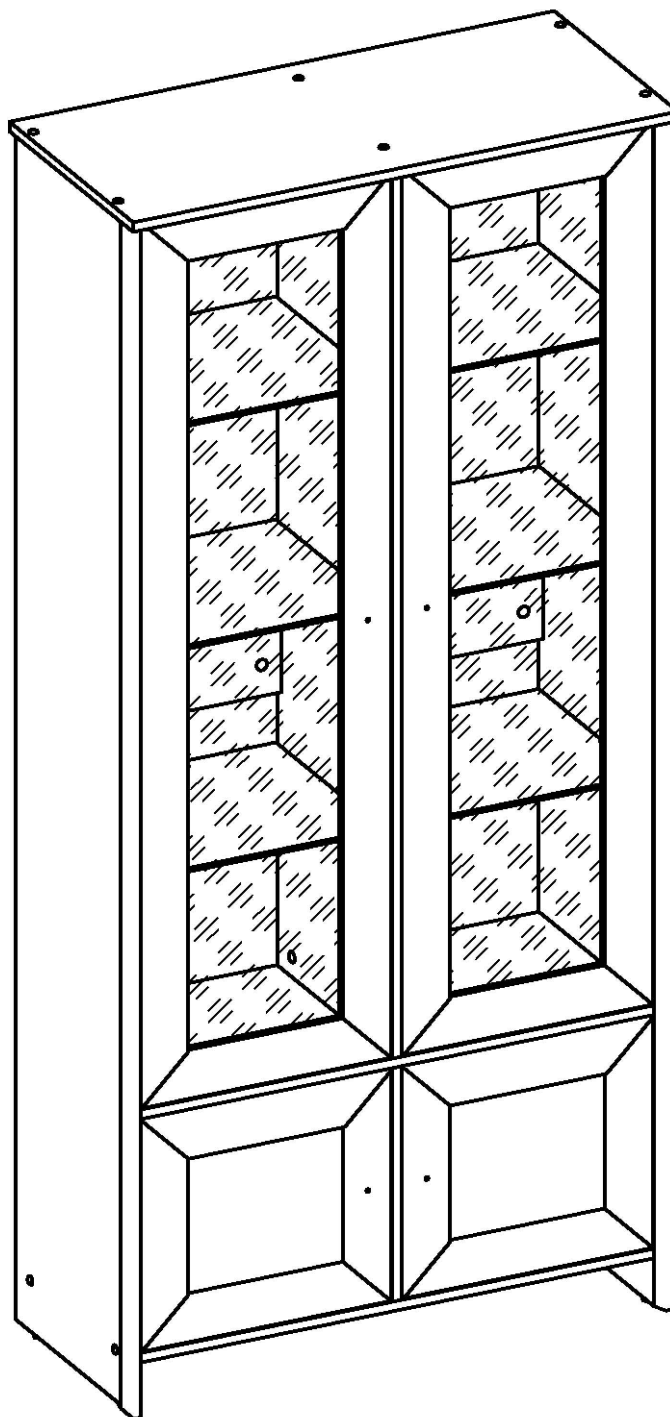


Инструкция по сборке

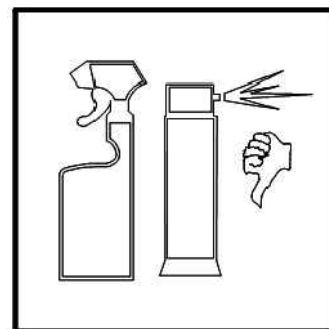
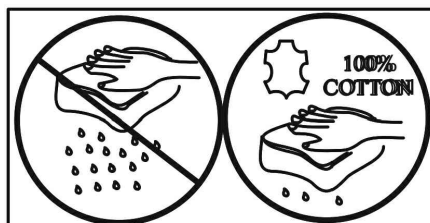
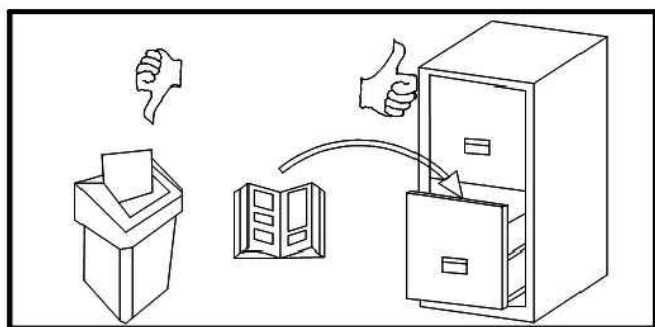
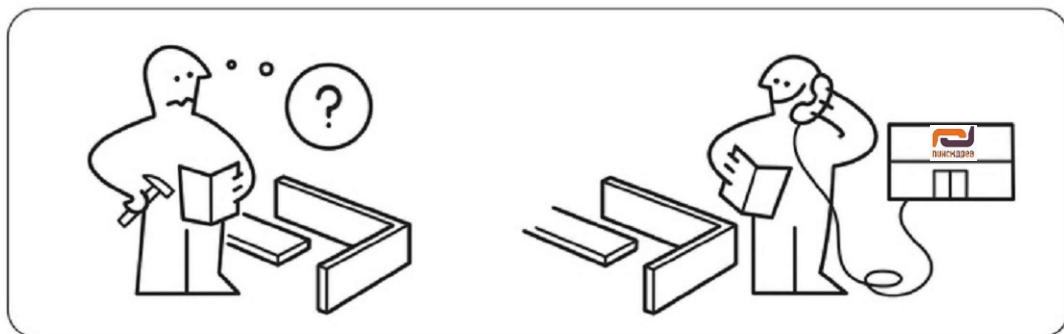
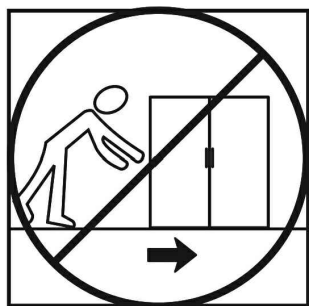
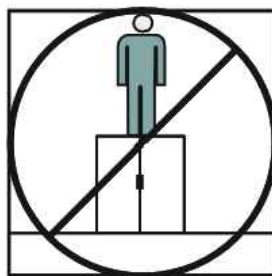
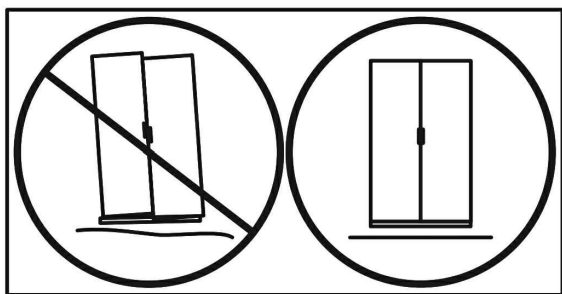
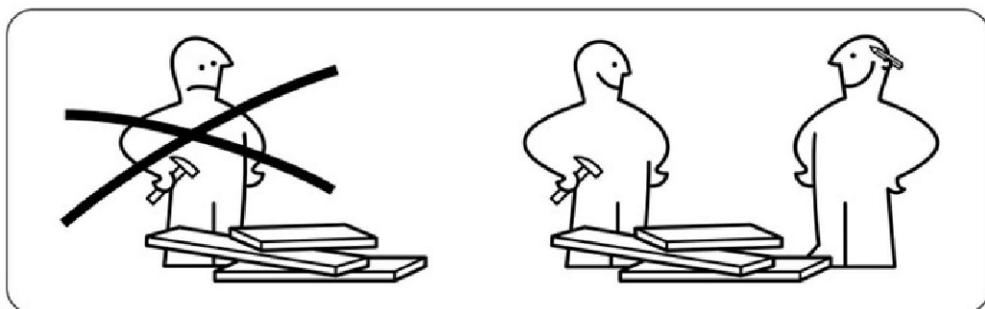
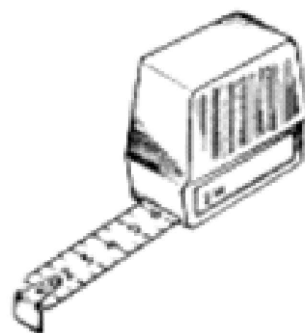
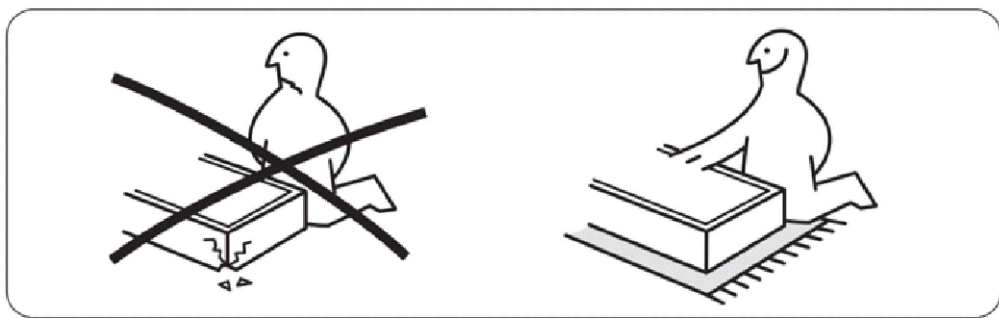
ЕАЭС № ВУ/112 11.01. ТР025 024.01 00343 до 10.11.2026.

ПУП "Пинскдрев-Заславль" Республика Беларусь, 223034,
г. Заславль, ул. Механизаторов д.9;
тел./факс: +(017)5178547, 5178542, тел. 5178546

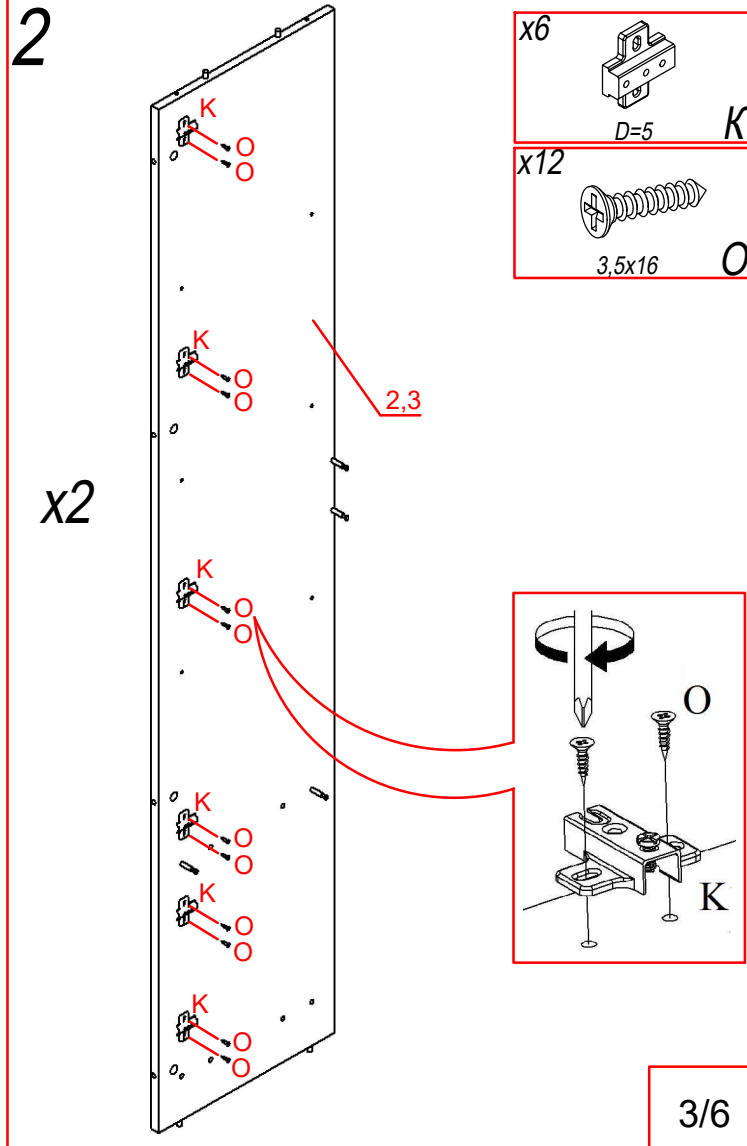
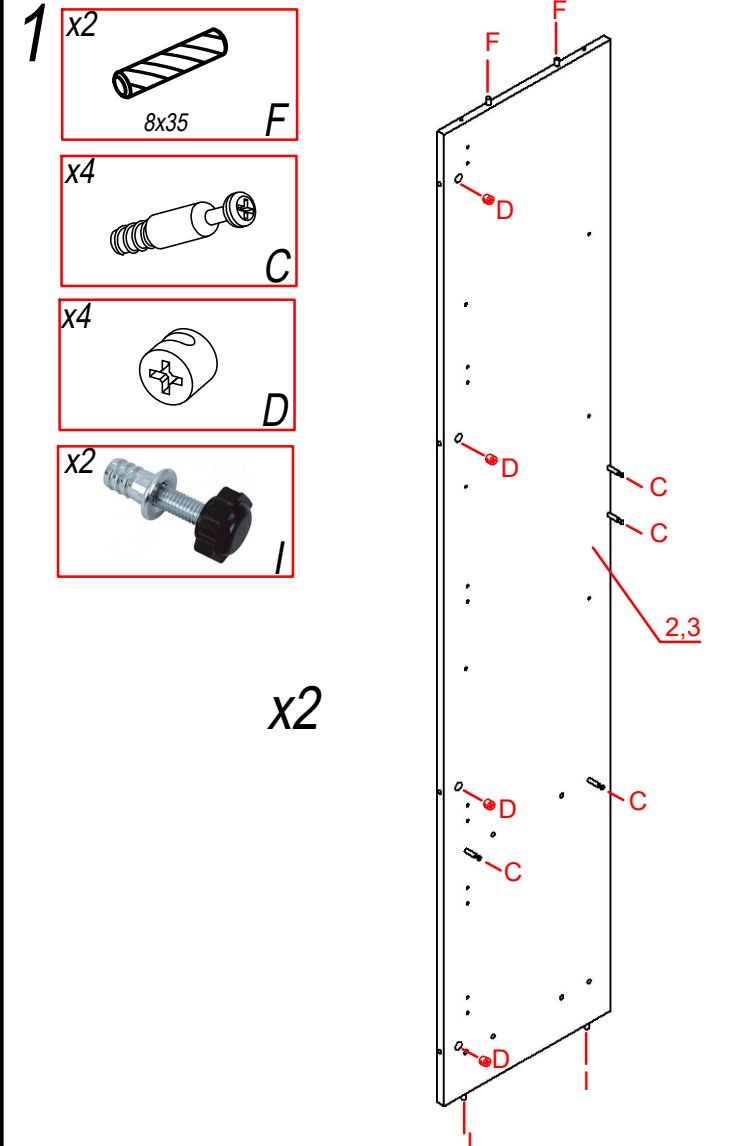
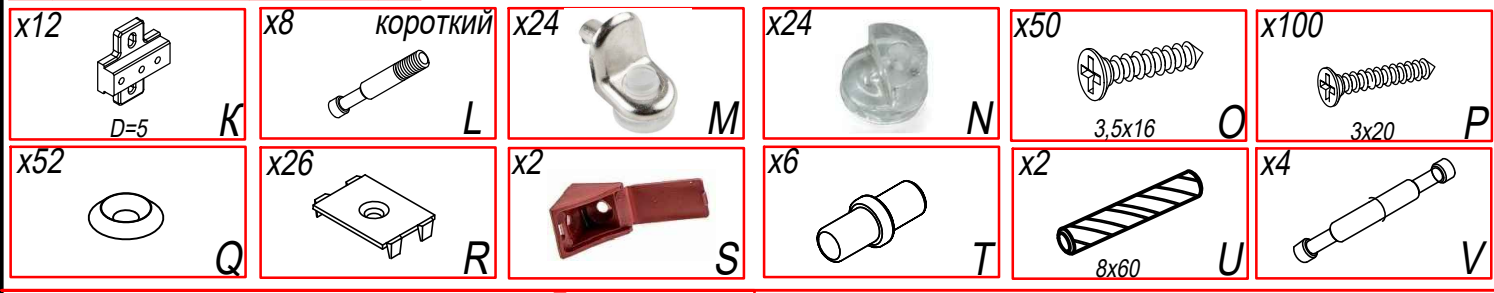
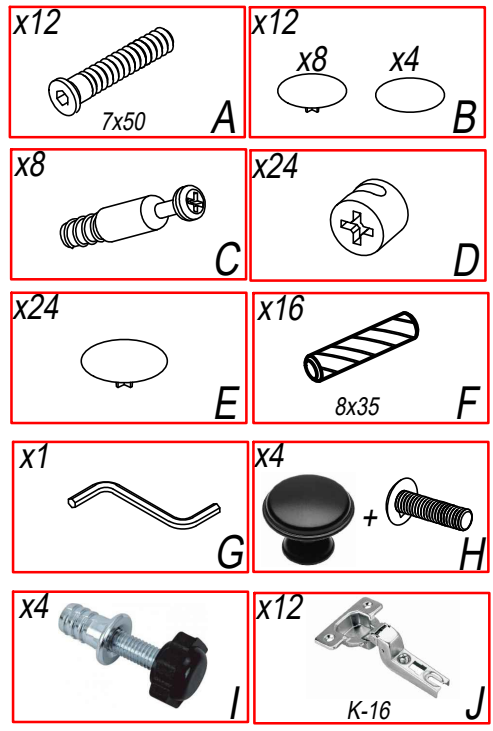
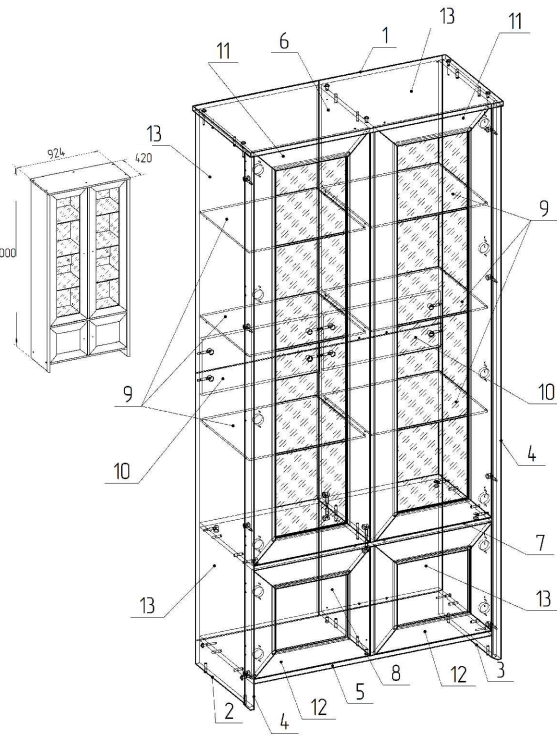
ОТК 2
декабрь 2021

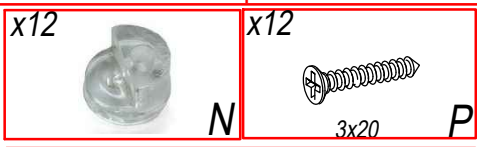
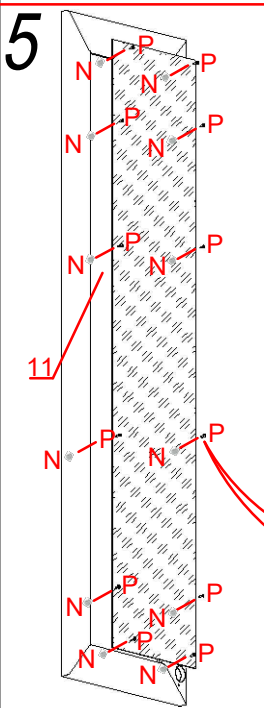
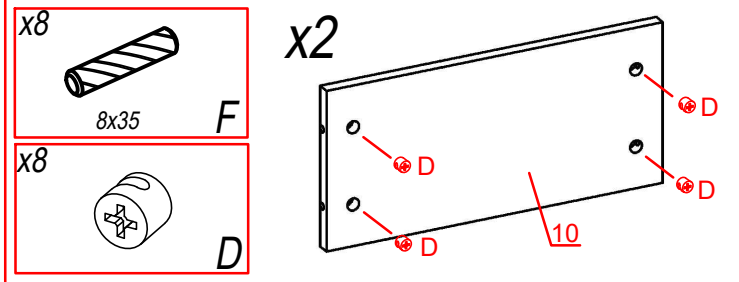
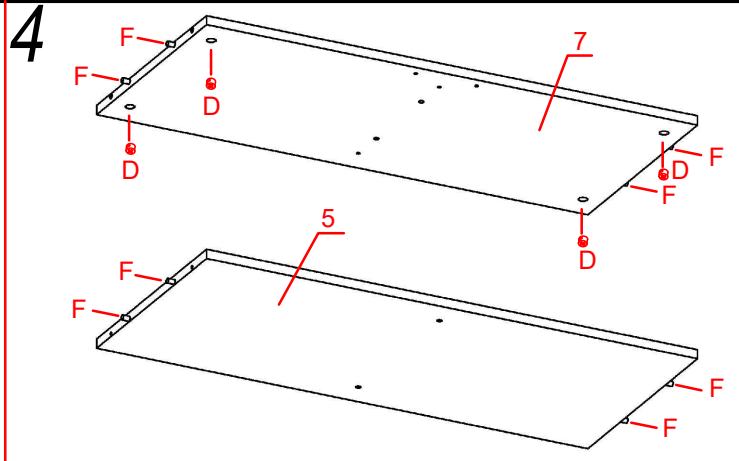
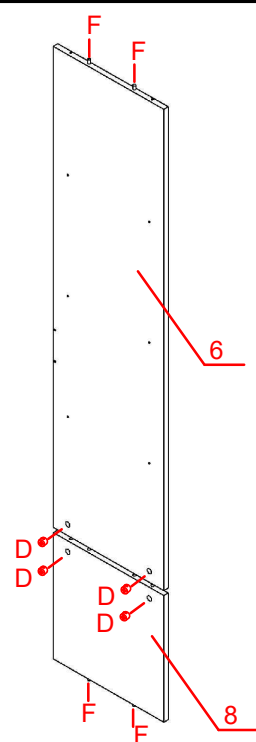
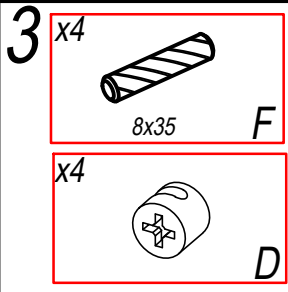


Информация по уходу, эксплуатации и гарантийным обязательствам указана в паспорте изделия.

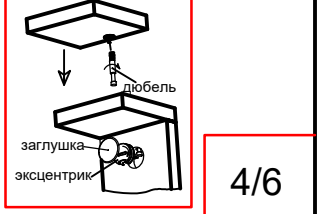
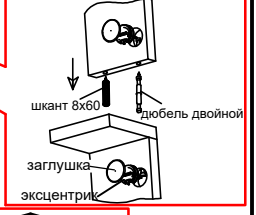
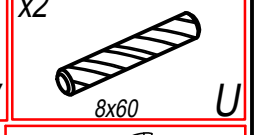
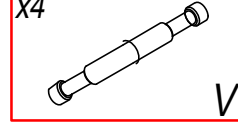
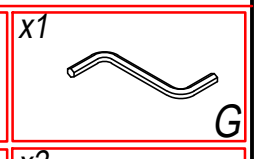
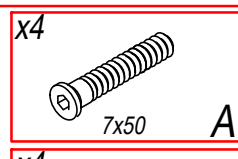
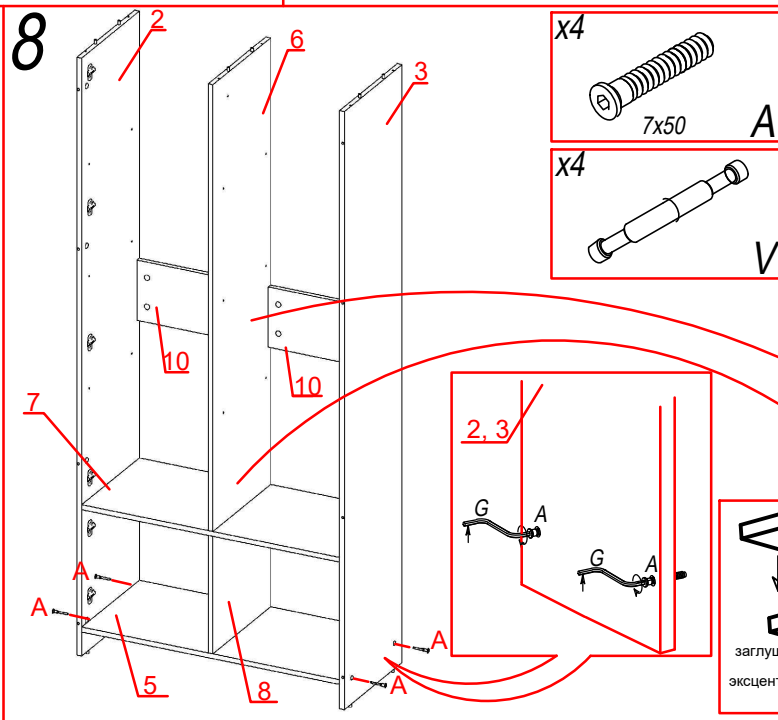
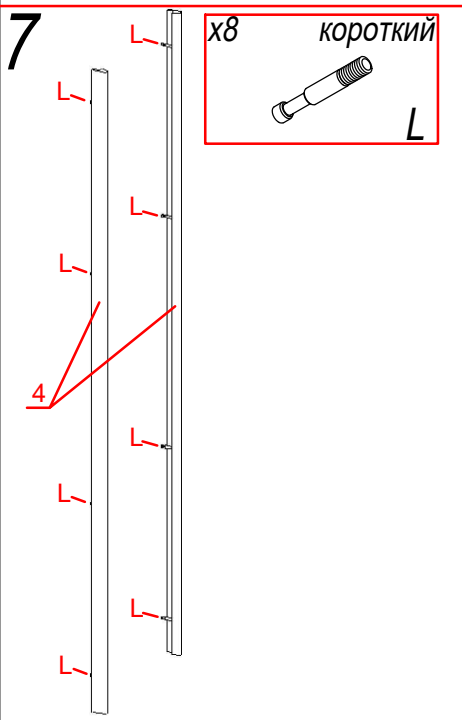
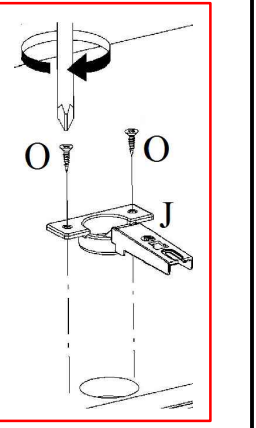
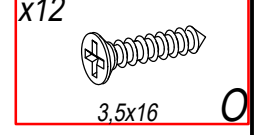
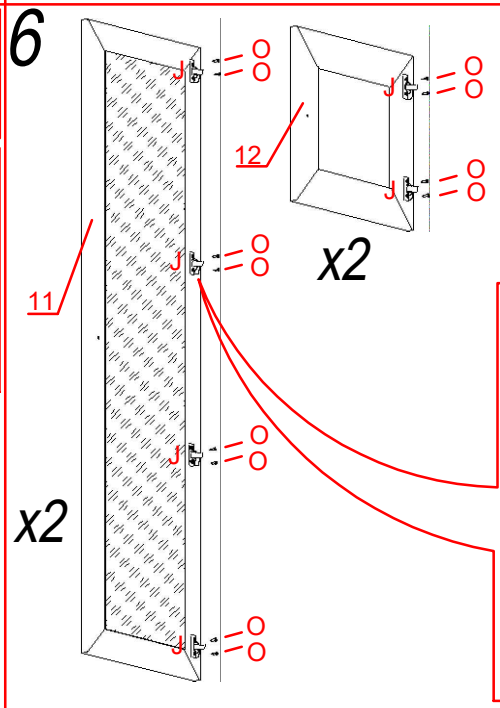
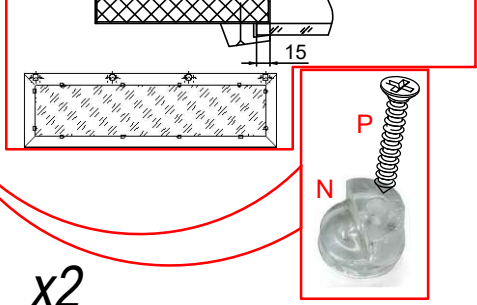


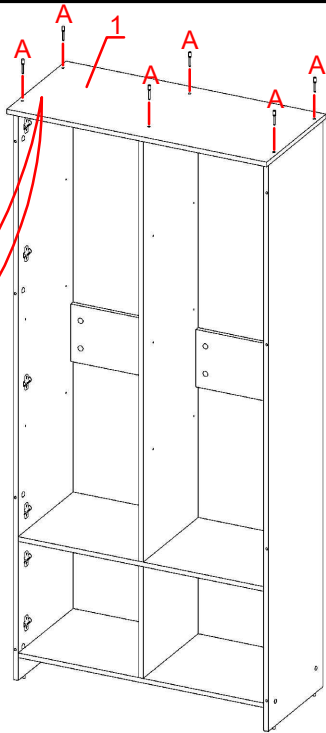
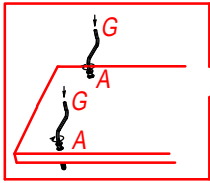
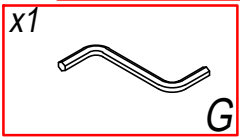
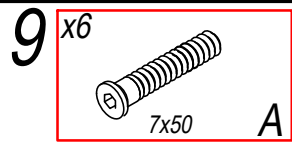
№	Наименование	ахв, мм	п
1	Крышка	924x420	1
2	Стенка боковая левая	390x1984	1
3	Стенка боковая правая	390x1984	1
4	Пилыстра	44x1984	2
5	Стенка горизонтальная нижняя	872x390	1
6	Перегородка	390x1482	1
7	Перегородка горизонтальная	872x390	1
8	Перегородка малая	390x390	1
9	Полка съемная (стекло)	426x360	6
10	Царга	428x200	2
11	Дверь верхняя	424x1478	2
12	Дверь нижняя	424x386	2
13	Стенка задняя (ДВП)	449x957	4



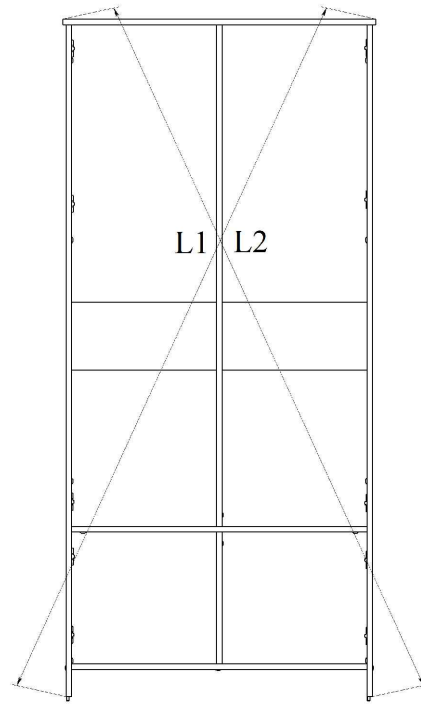


Уложите рамку на ровную жесткую поверхность лицом вниз, предварительно подложив картон или бумагу для избежания повреждения рамки, уложите сверху стекло таким образом, чтобы со всех сторон стекло заходило на рамку на одинаковое расстояние (примерно 15 мм) как показано на рисунке. Прикрутите стеклодержатели N шурупами P в соответствии со схемой.

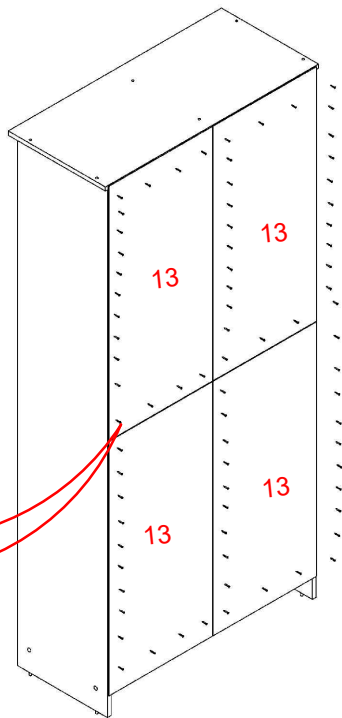
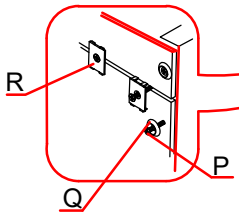
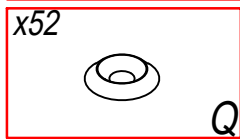
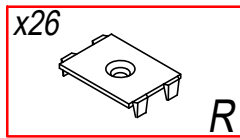
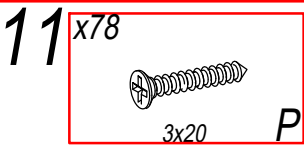
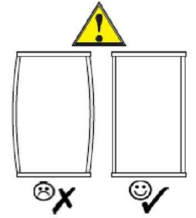




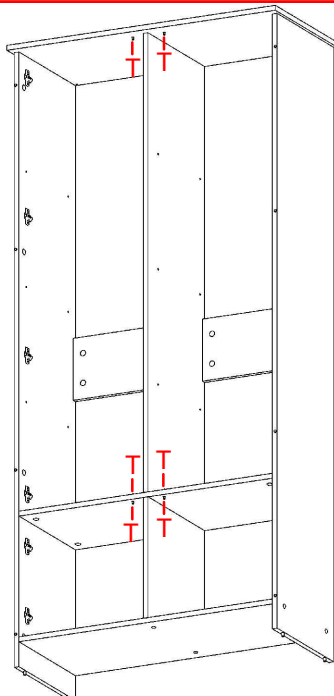
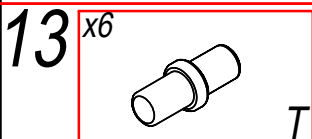
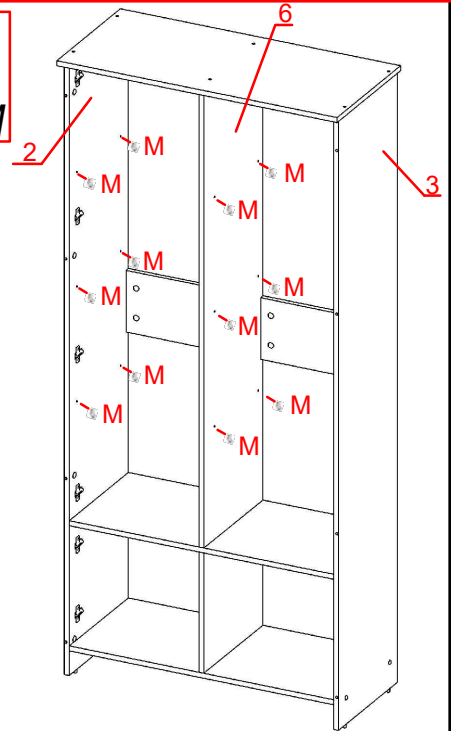
10



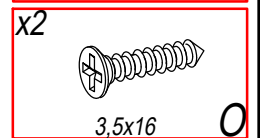
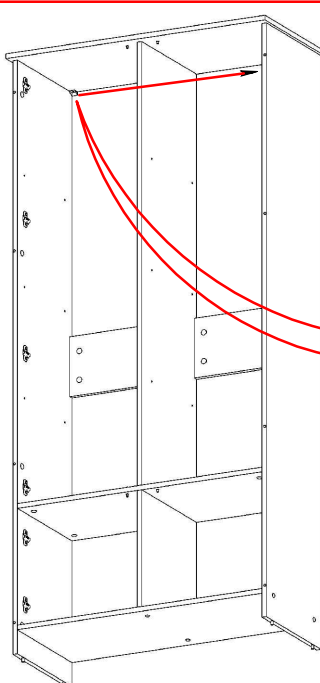
L1=L2



Установите плокодержатели M в отверстия на стенках боковых шкафа п.2, п.3, а также по обе стороны перегородки п.6.



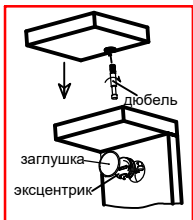
14



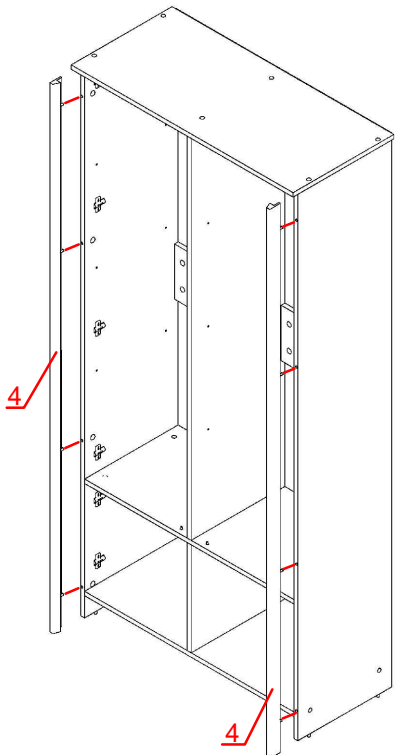
Крепление к стене в комплект не входит. Осуществляется через задние стенки из ДВП п.13.

Для устойчивости изделия его нужно **ОБЯЗАТЕЛЬНО** прикрепить к стене с помощью универсального соединительного уголка S.

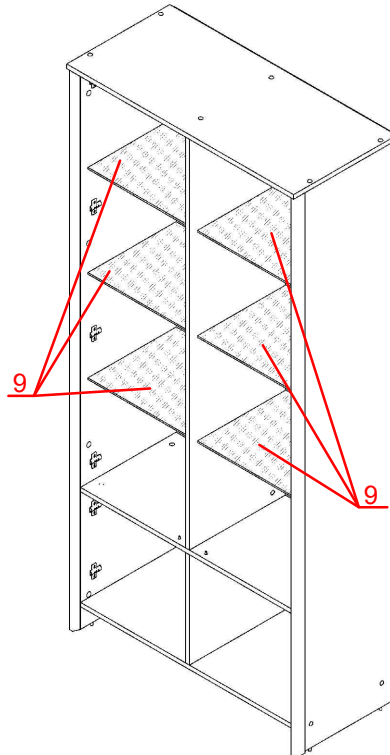
15



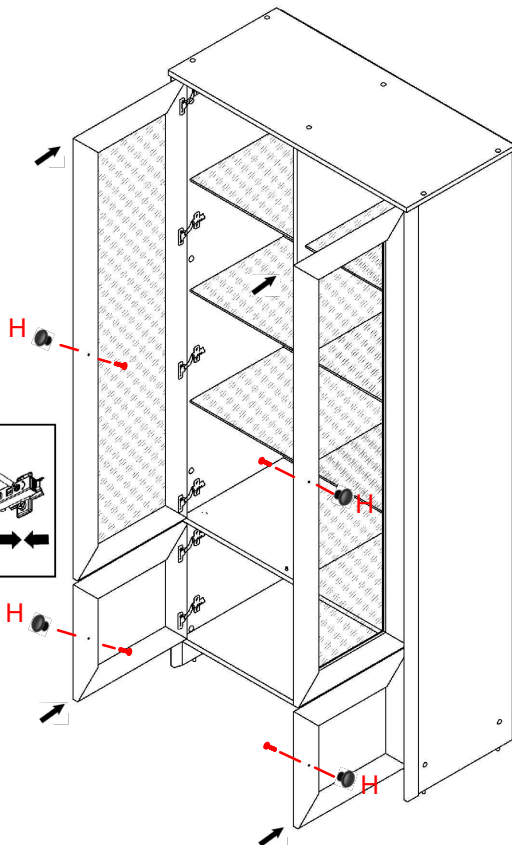
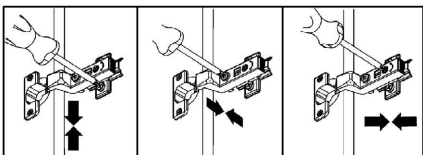
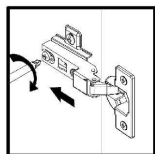
Во избежание трещин при сборке пилястр со стенками боковыми проявляйте осторожность.



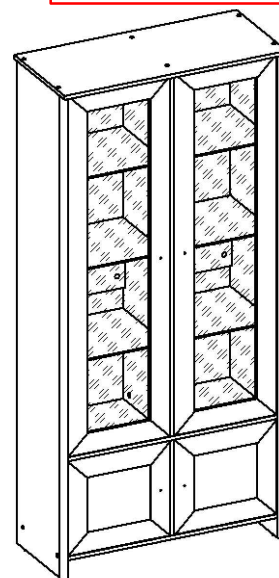
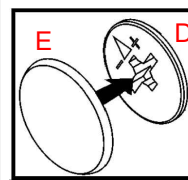
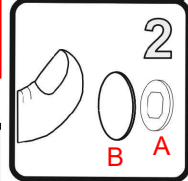
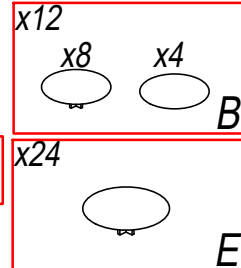
16



17



18



Наименование изделия Набор мебели для жилых и общественных помещений "Parma"

Шкаф-витрина "Parma" П7.050.0.13