



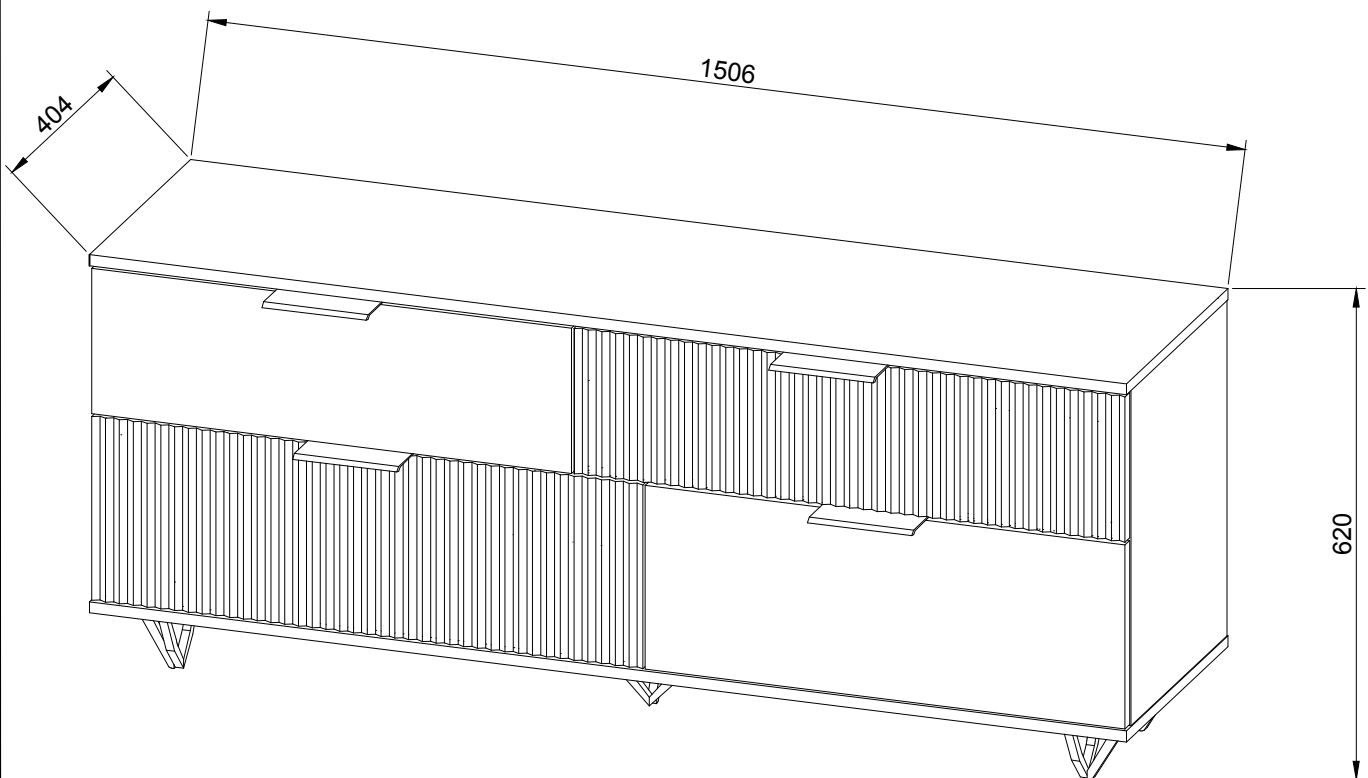
Серия изделий мебели
"Рокси"
Тумба
П6.948.0.02

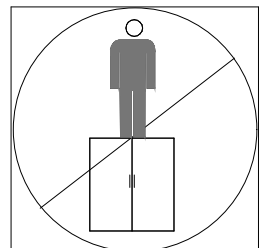
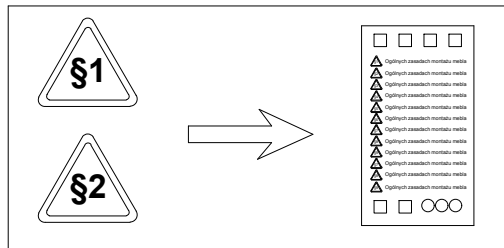
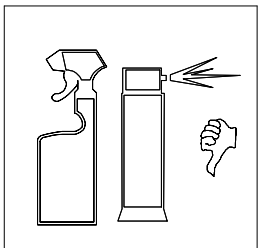
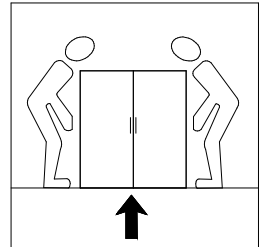
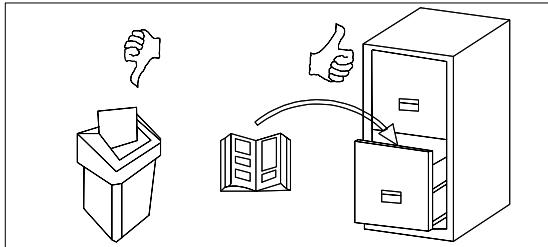
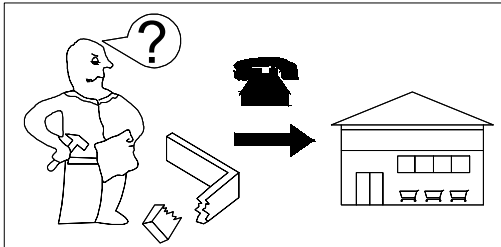
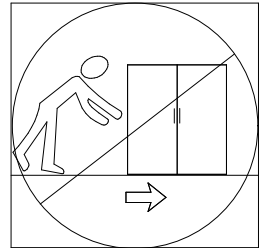
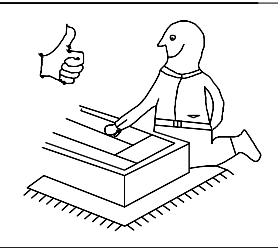
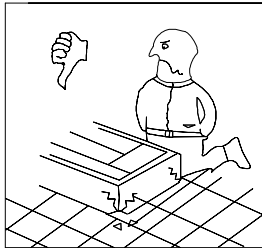
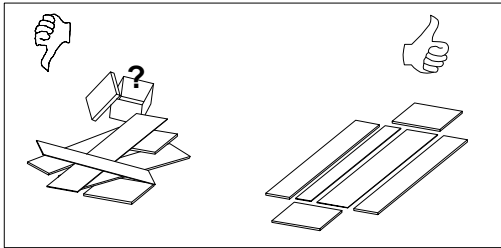
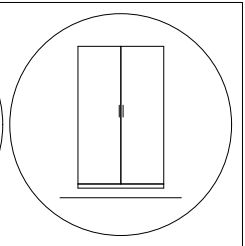
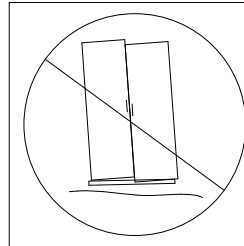
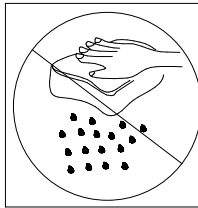
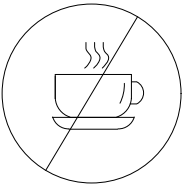
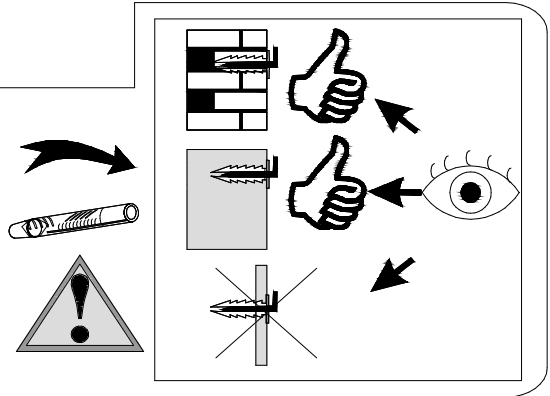
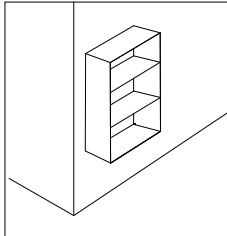
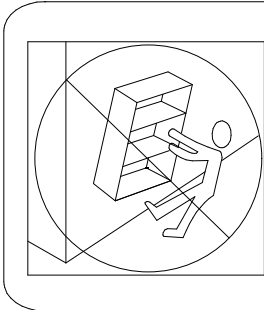
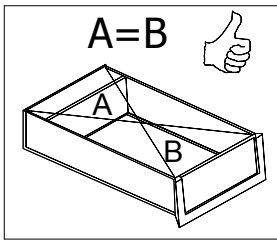
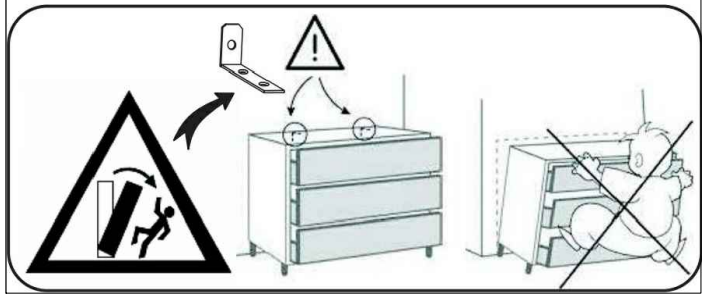
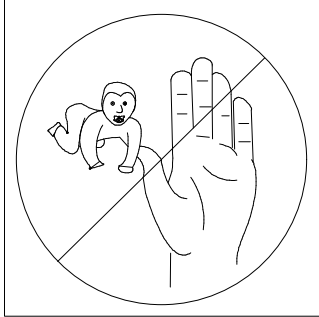
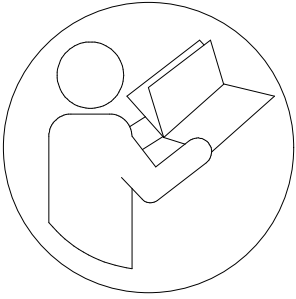
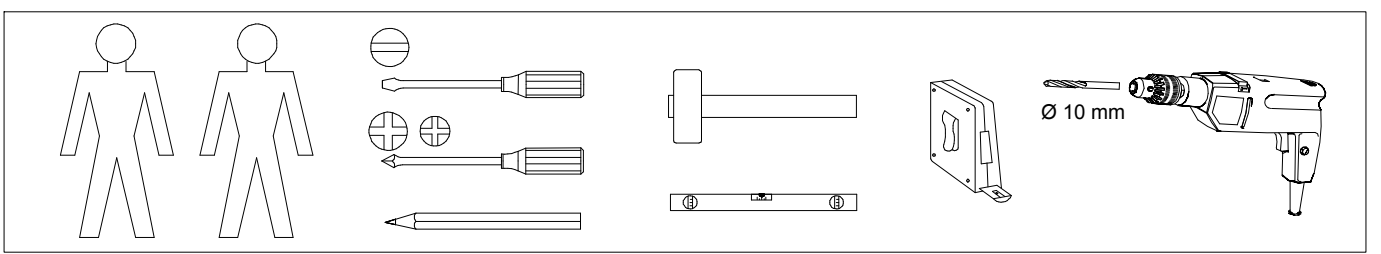


Инструкция по сборке

ЕАЭС №BY/112 11.01. TP025 000.00 12590

ЗАО "Холдинговая компания "Пинскдрев", филиал Фабрика столов
225710, Республика Беларусь, Брестская обл., г. Пинск, ул. Корбута, 7







Пояснения/описание возможных указаний, используемых в инструкции по сборке



Номер детали	Код детали	Размеры, мм	Количество, шт.
A	B	C	D



Первый этап сборки состоит в оснащении деталей соответствующей фурнитурой, согласно нижеследующих рисунков. Символы "!" обозначают те места, на которые следует обратить особое внимание при сборке.



Регулировочный винт регулирует открывание откидной двери (вкручивание винта облегчает опускание двери).



Прикрепить изделие к стене. Ненадлежащее крепление изделия грозит его падением (отрывом) во время эксплуатации.

ВНИМАНИЕ! Крепление изделия может проводить только специалист. Перед началом крепления изделия необходимо убедиться, можно ли к данной стене крепить мебель, подобрать соответствующий крепежный дюбель, проверить качество и прочность крепления.



Установить шкаф верхний на верхний щит соответствующего изделия и закрепить при помощи указанной фурнитуры. Ненадлежащее крепление изделия грозит его падением (отрывом) во время эксплуатации.



Собрать изделия в соответствии с приведенными ниже рисунками при помощи указанной фурнитуры и/или соединительных элементов.



ВНИМАНИЕ! Выполнять операцию следует очень осторожно, чтобы не повредить детали изделия.



Соответствующие отверстия детали необходимо промазать клеем, а затем установить сборочный элемент и оставить до полного высыхания клея.



Место приклеивания элемента необходимо тщательно очистить.



Регулировка деталей.



При проведении операции будьте внимательны и осторожны, так как чрезмерное усилие при креплении стекла или зеркала может привести к его поломке.



Просверлить отверстия согласно рисунка. Во время выполнения этой операции необходимо соблюдать правила техники безопасности, так как можно получить телесные повреждения или повредить изделие.



Еврошуруп вкрутить так, чтобы он не выступал выше поверхности детали.



Дополнительный элемент (опция).



Средний щит стола необходимо поместить между раздвинутых щитов (крышек) рабочей поверхностью вверх.



Для соединения между собой изделий, необходимо использовать винтовую стяжку или соответствующий шуруп из комплекта фурнитуры.



ВНИМАНИЕ! Необходимо закрепить изделие с помощью крепежного уголка, который является обязательным элементов для безопасной эксплуатации изделия.



Возможность установки дверей с правой или левой стороны изделия.



ВНИМАНИЕ! Во время закрывания откидной двери в последней фазе движения придерживайте дверь, так как из-за неконтролируемого опускания есть вероятность повреждения детали.



Видимые эксцентриковые стяжки необходимо закрыть заглушками.



ВНИМАНИЕ! Неосторожное использование изделия может привести к опрокидыванию.



ВНИМАНИЕ! Детали, оклеенные глянцевыми пленками, имеют защитную пленку, которую необходимо снять после монтажа детали. Поверхность этих деталей можно чистить не раньше, чем через 4 недели после монтажа.



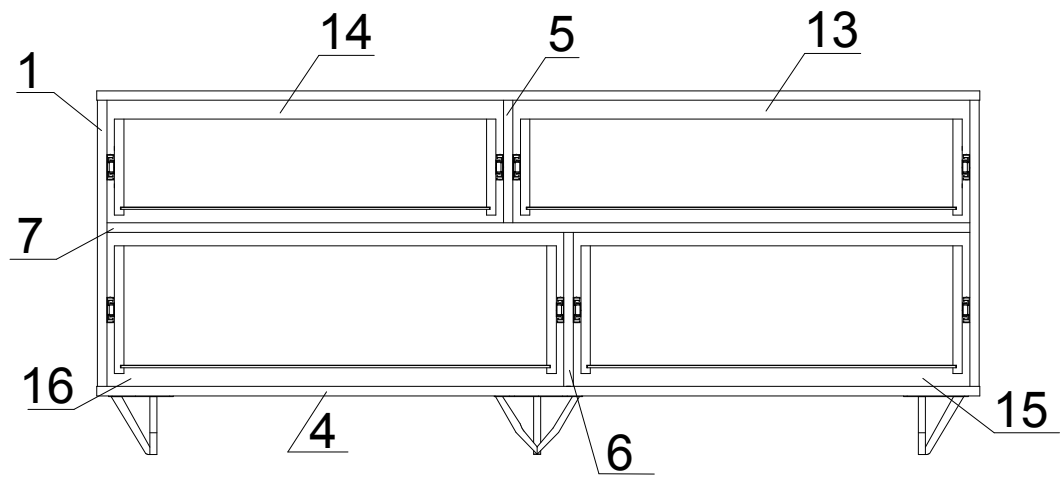
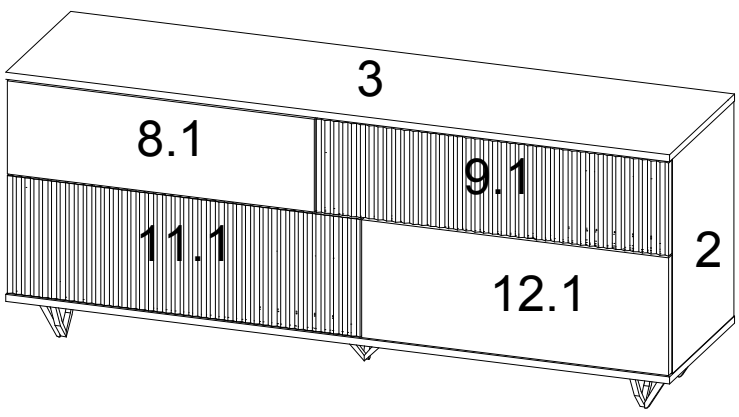
Элементы фурнитуры, предназначенные для самостоятельного приобретения в специализированных магазинах.

A	B	C1	C2	C3	D
1	6.948.0.02.001	488	383	16	1
2	6.948.0.02.002	488	383	16	1
3	6.948.0.02.003	1506	404	16	1
4	6.948.0.02.004	1506	404	16	1
5	6.948.0.02.005	209	365	16	1
6	6.948.0.02.006	263	365	6	1
7	6.948.0.02.007	1472	365	16	1
8.1	6.948.0.02.8.1	211	696.5	19.5	1
8.2	6.948.0.02.8.2	352	164	16	1
8.3	6.948.0.02.8.3	352	164	16	1
8.4	6.948.0.02.8.4	618.5	150	16	1
8.5	6.948.0.02.8.5	628.5	357	3.5	2
9.1	6.948.0.02.9.1	211	800	19.5	1
9.2	6.948.0.02.9.2	164	352	16	1
9.3	6.948.0.02.9.3	164	352	16	1

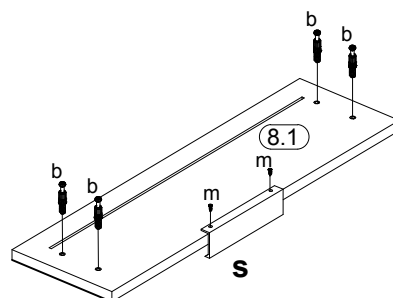
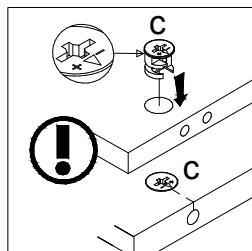
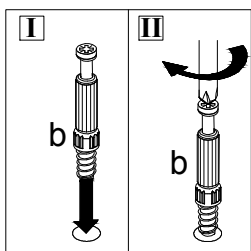
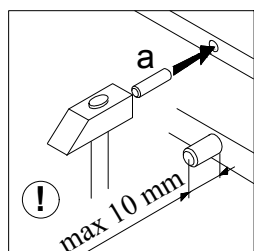
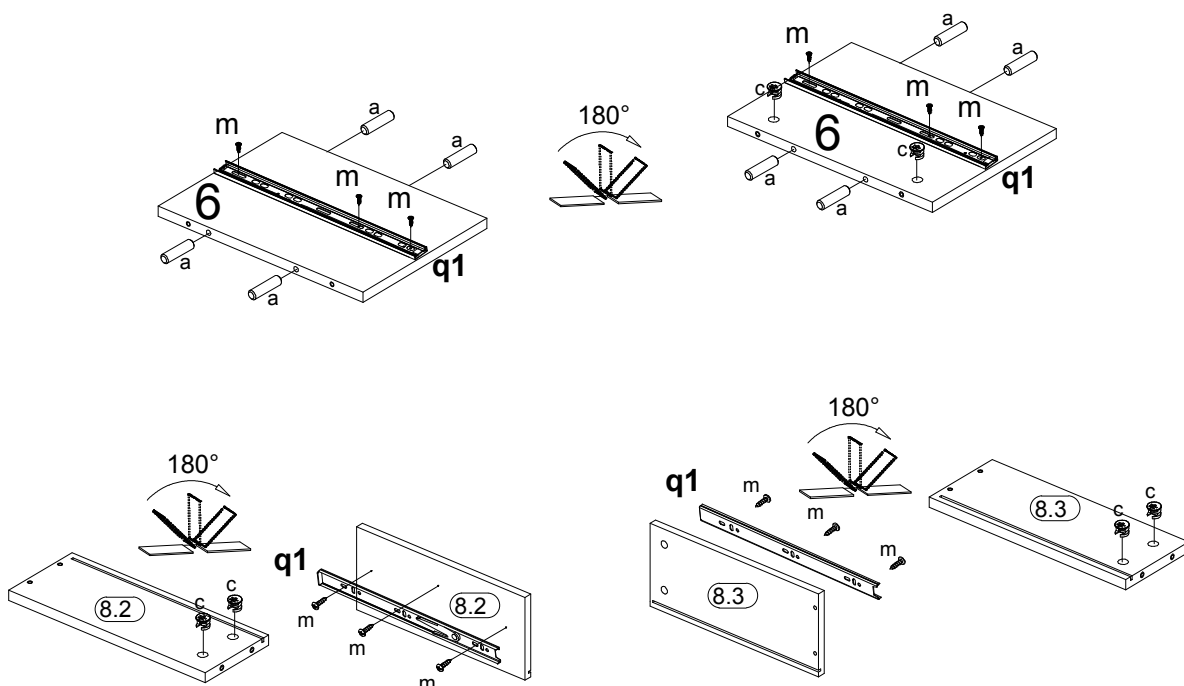
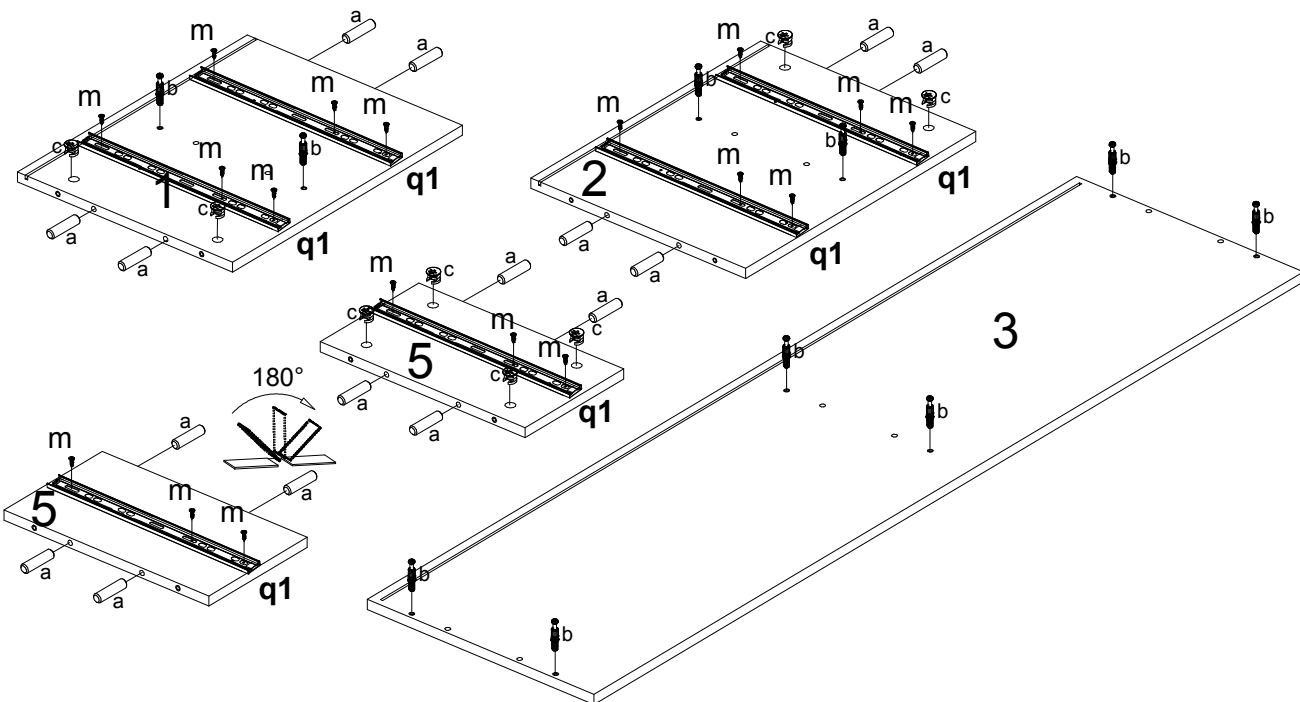
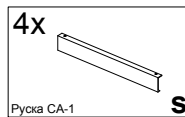
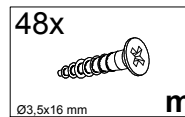
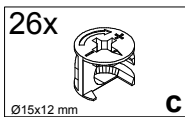
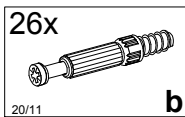
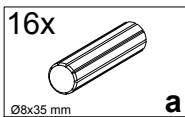
9.4	6.948.0.02.9.4	150	721.5	16	1
9.5	6.948.0.02.9.5	731.5	357	3.5	2
11.1	6.948.0.02.11.1	267	800	16	1
11.2	6.948.0.02.11.2	218	352	16	1
11.3	6.948.0.02.11.3	218	352	16	1
11.4	6.948.0.02.11.4	204	721.5	6	1
12.1	6.948.0.02.12.1	267	696.5	19.5	1
12.2	6.948.0.02.12.2	218	352	16	1
12.3	6.948.0.02.12.3	218	352	16	1
12.4	6.948.0.02.12.4	204	618.5	16	1
13	6.948.0.02.013	221.5	792	3.5	1
14	6.948.0.02.014	221.5	689	3.5	1
15	6.948.0.02.015	275.5	689	3.5	1
16	6.948.0.02.016	275.5	792	3.5	1



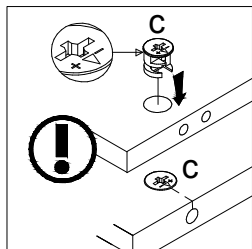
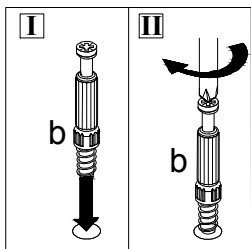
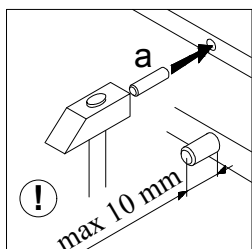
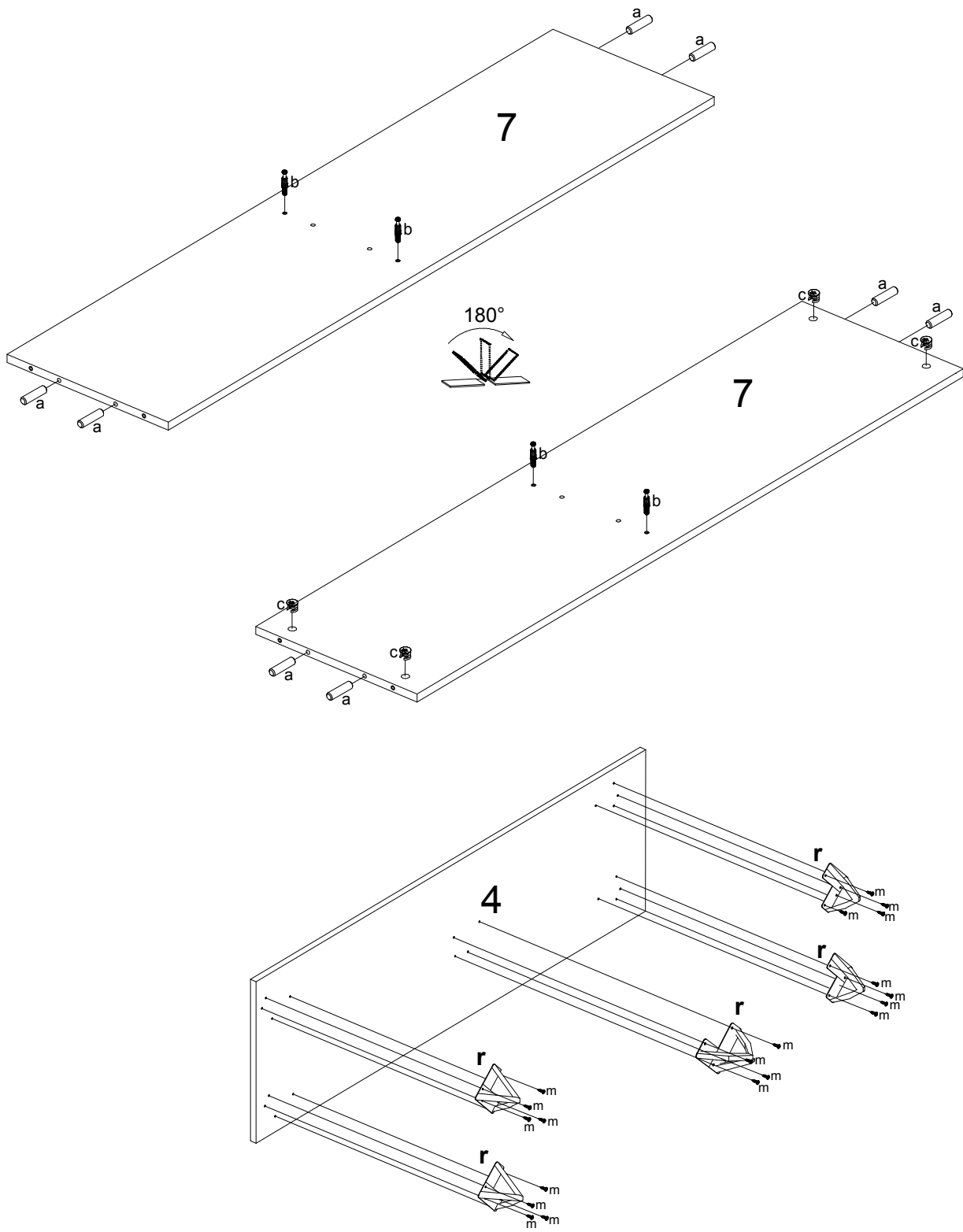
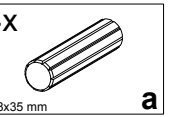
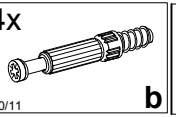
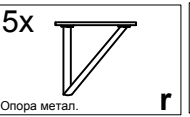
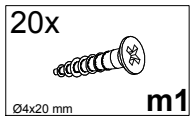
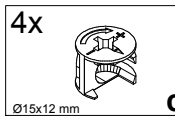
20x Ø8x35 mm a	30x 20/11 b	30x Ø15x12 mm c	22x Ø14 mm d	22x Ø7x50 mm e	38x Ø1,2x20 mm k	30x Ø20 mm g
16x 20x13x3,5/1 mm h	14x Стабилизатор задней стенки l	4x q1	5x Опора метал. r	4x Руска СА-1 s	64x Ø3,5x16 mm m	1x Ключ шестигранный u
						20x Ø4x20 mm m1



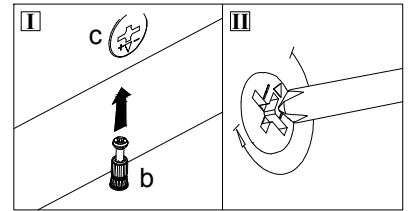
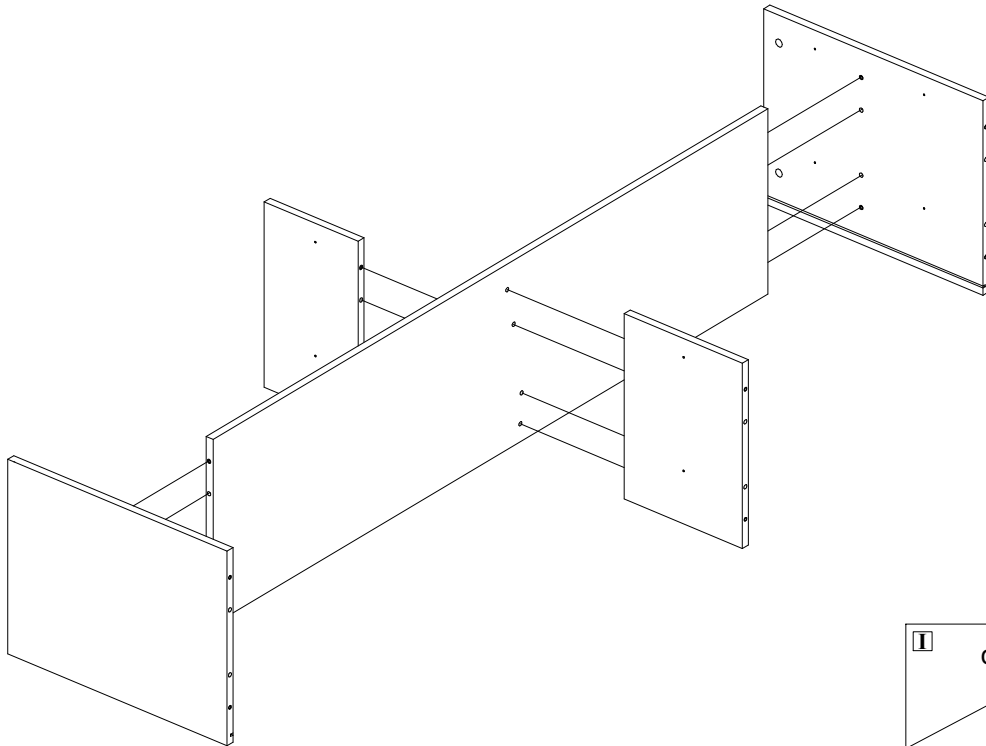
1



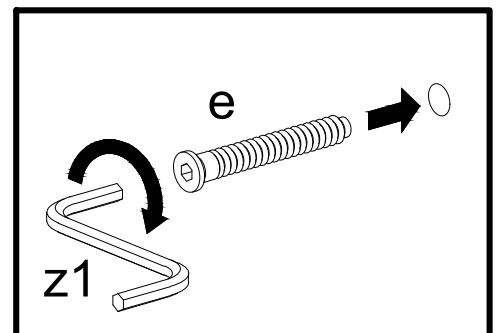
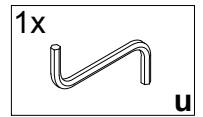
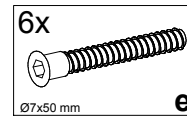
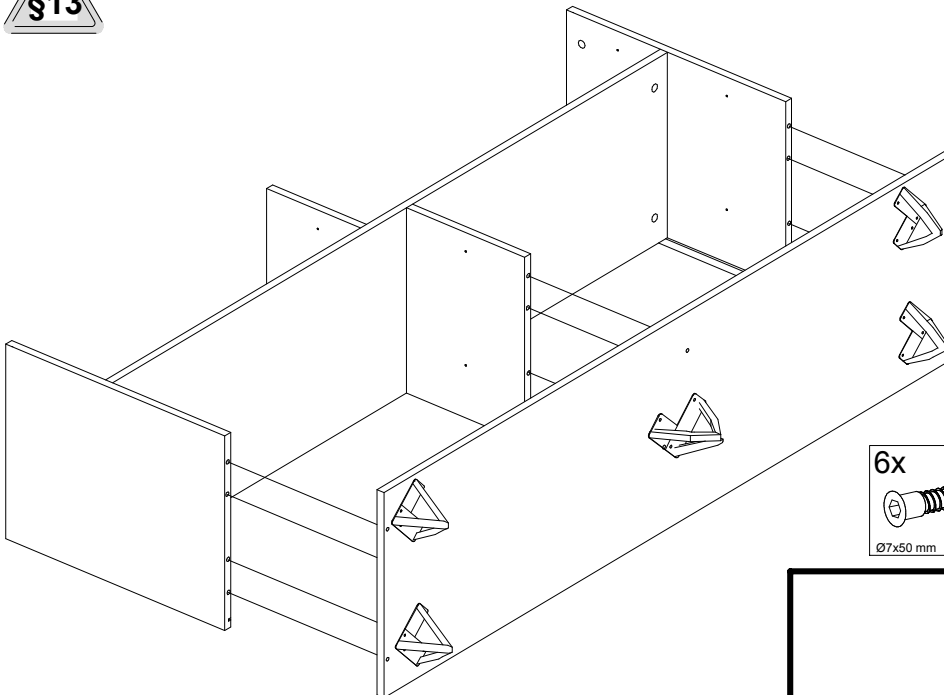
2



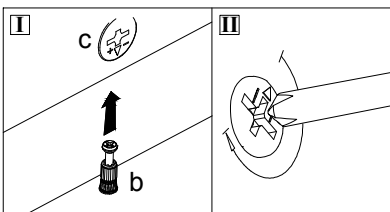
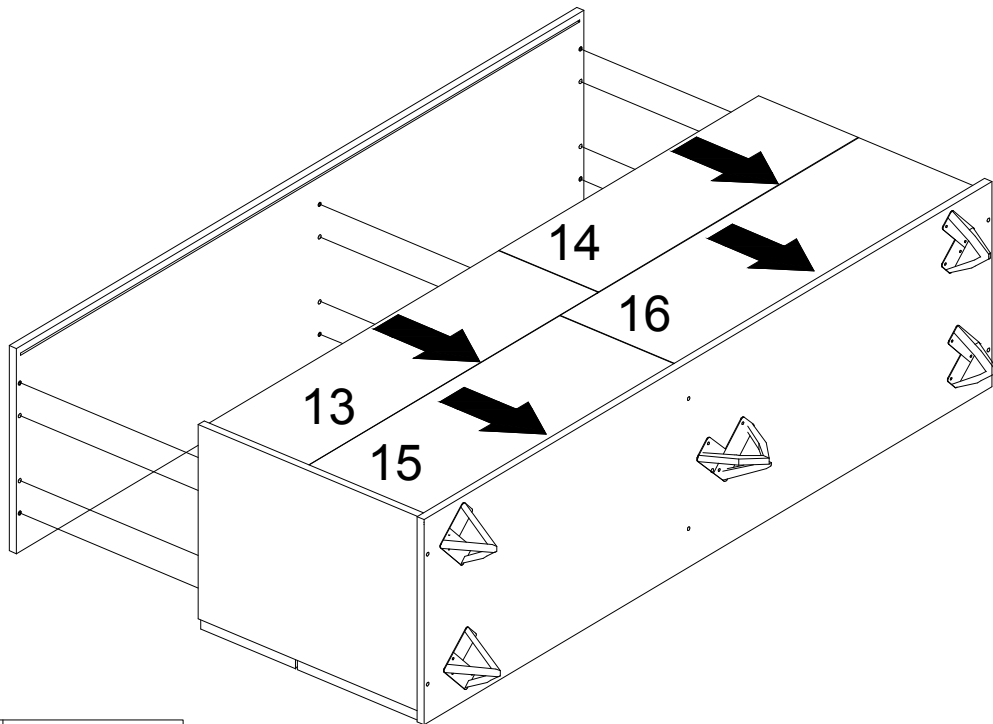
3



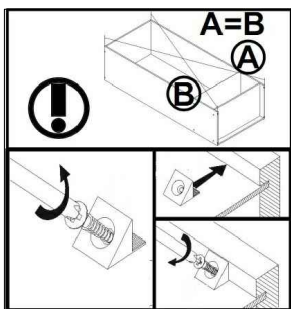
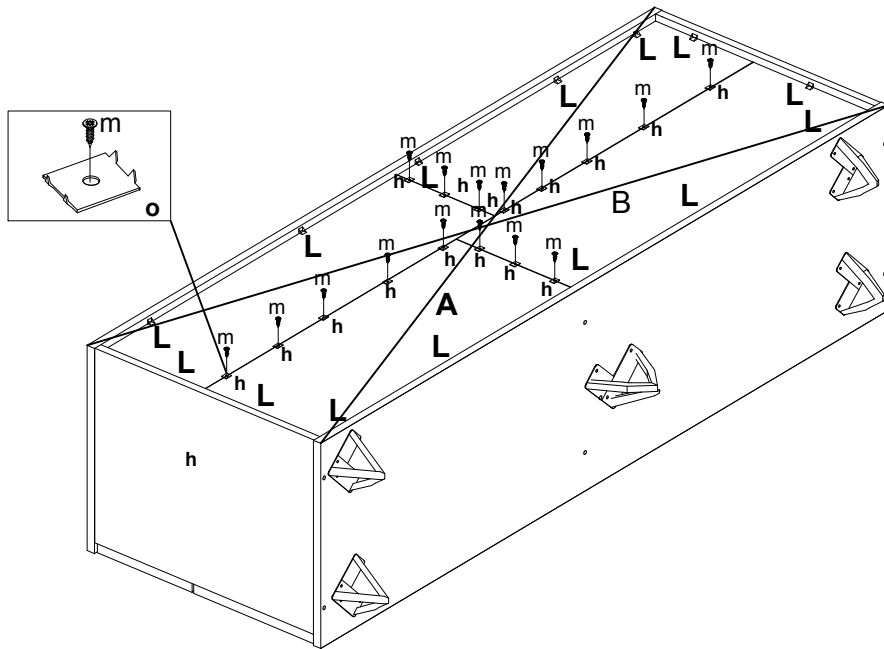
4



5



6



14x



Стабилизатор задней стенки L

16x



20x13x3,5,1 mm h

16

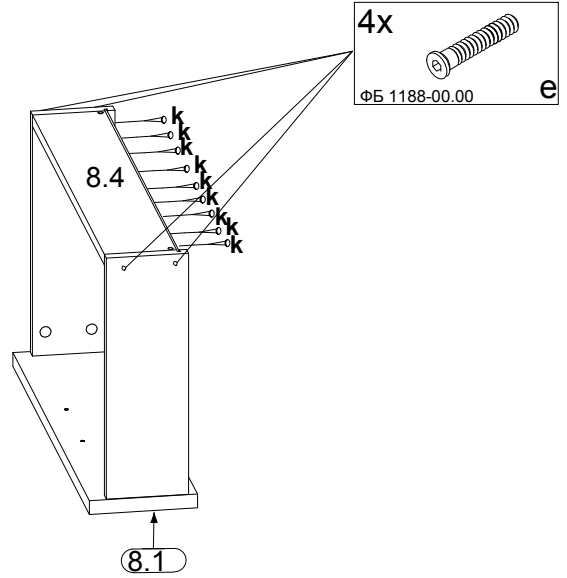
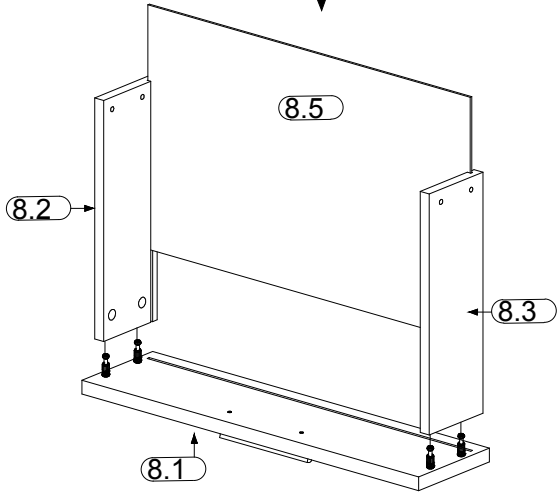
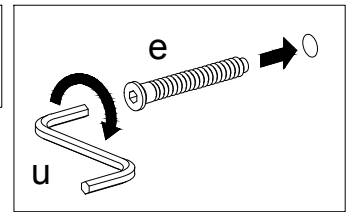


Ø3,5x16 mm m

7



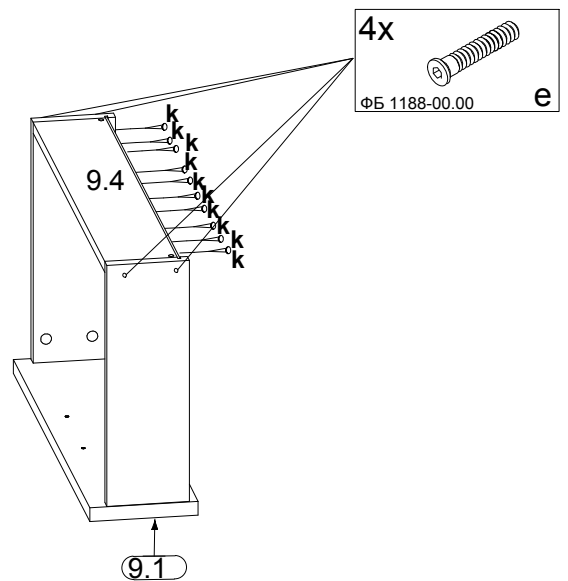
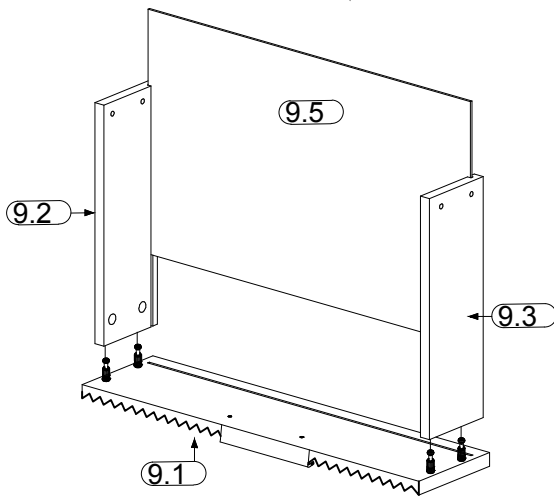
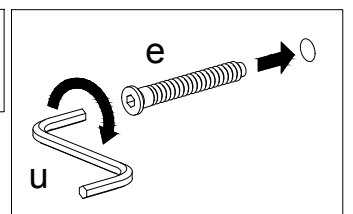
9x
1.2x20 mm k



8



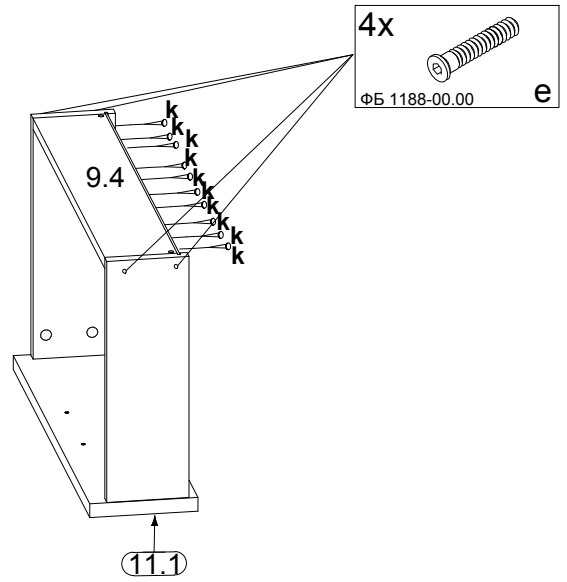
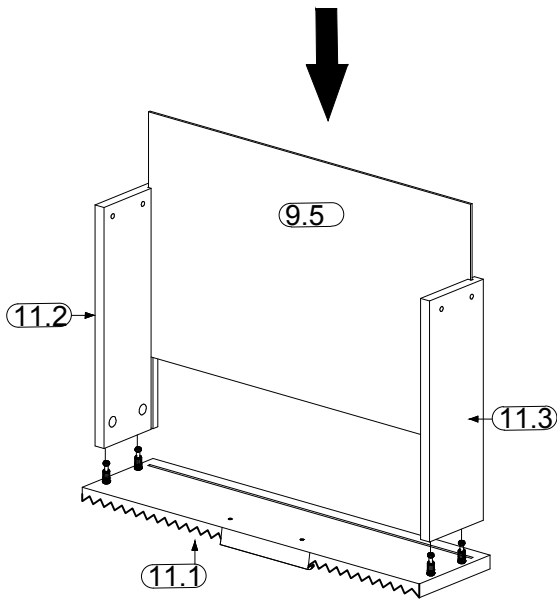
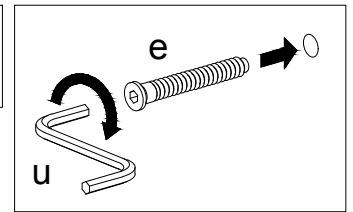
10x
1.2x20 mm k



9



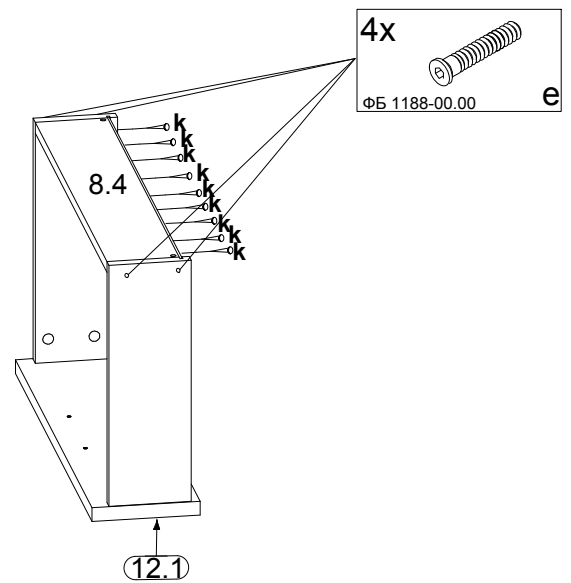
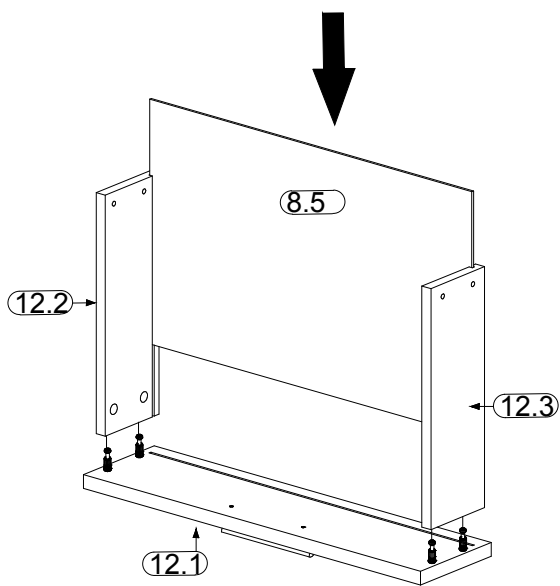
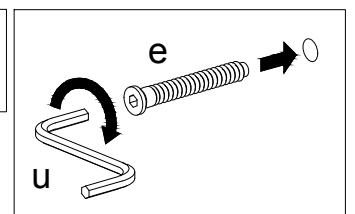
10x
1.2x20 mm k



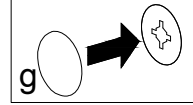
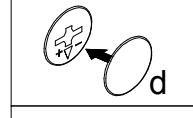
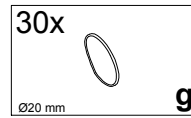
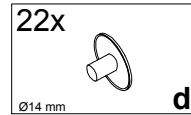
10



9x
1.2x20 mm k



11



ВНИМАНИЕ! Не открывать одновременно все четыре выдвижных ящика, во избежании опрокидывания изделия!!!

