

**Пинскдрев**

Серия изделий мебели

"Рокси"

Тумба

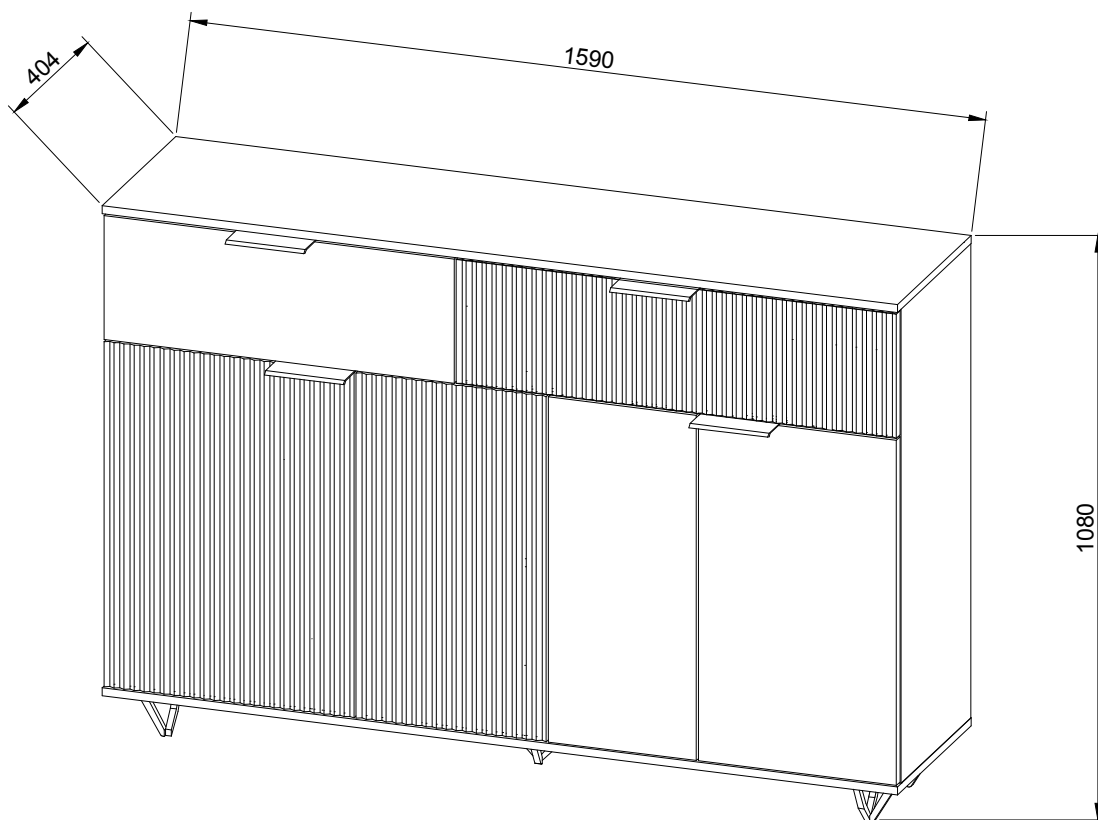
П6.948.0.04

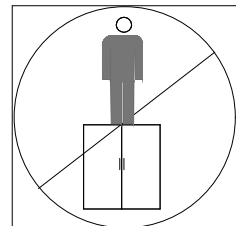
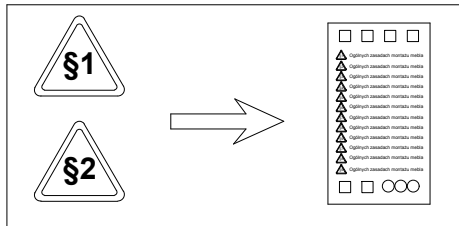
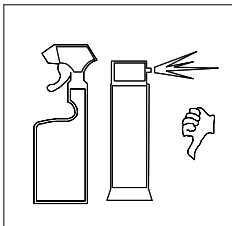
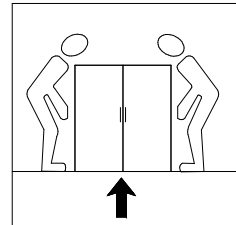
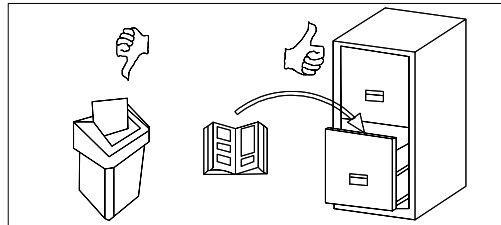
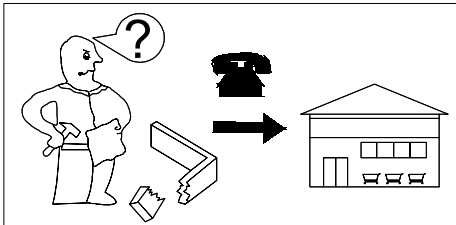
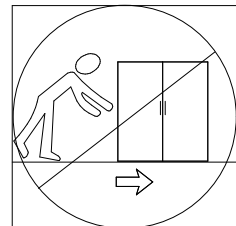
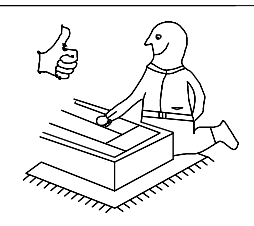
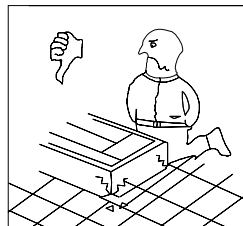
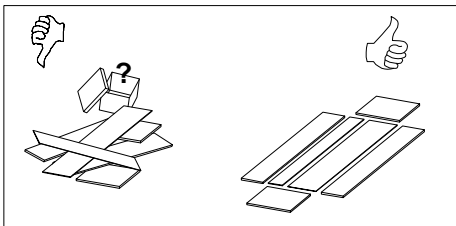
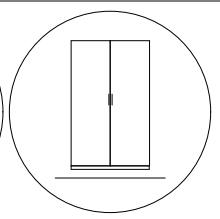
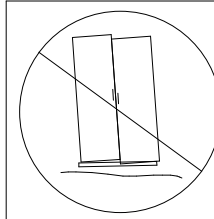
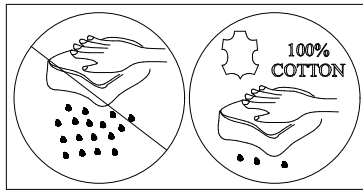
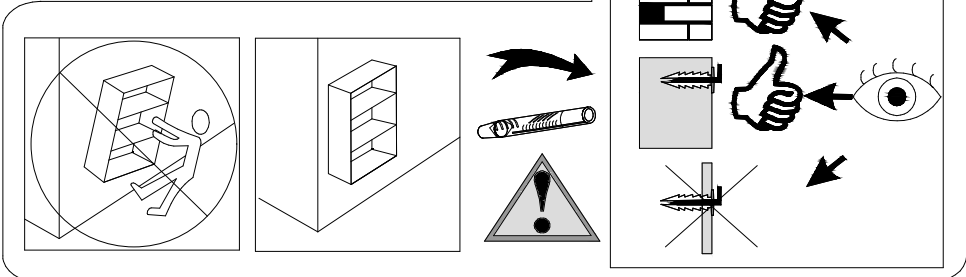
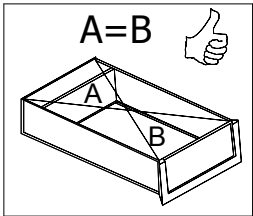
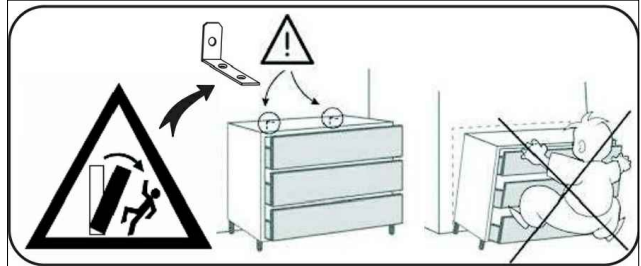
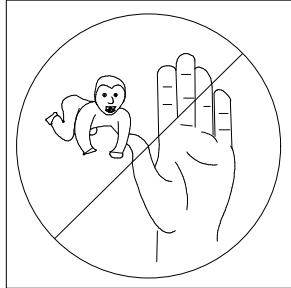
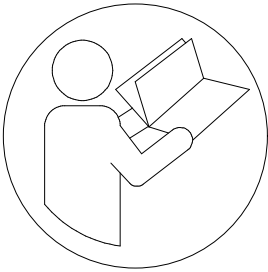
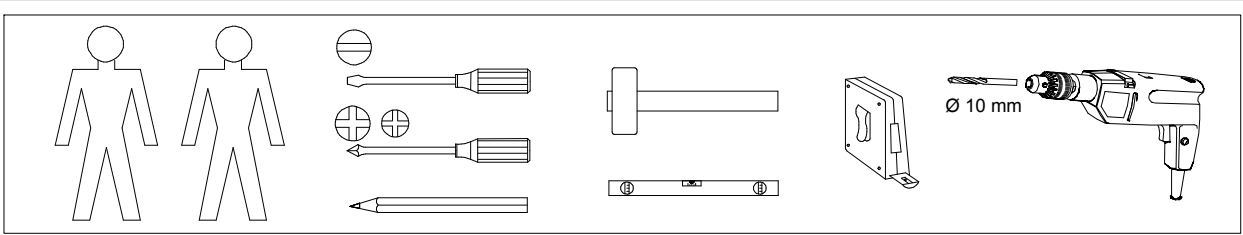


Инструкция по сборке

ЕАЭС №BY/112 11.01. TP025 000.00 12590

ЗАО "Холдинговая компания "Пинскдрев", филиал Фабрика столов  
225710, Республика Беларусь, Брестская обл., г. Пинск, ул. Корбута, 7







## Пояснения/описание возможных указаний, используемых в инструкции по сборке



Номер детали	Код детали	Размеры, мм	Количество, шт.
A	B	C	D



Первый этап сборки состоит в оснащении деталей соответствующей фурнитурой, согласно нижеследующих рисунков. Символы " ! " обозначают те места, на которые следует обратить особое внимание при сборке.



Регулировочный винт регулирует открывание откидной двери (вкручивание винта облегчает опускание двери).



Прикрепить изделие к стене. Ненадлежащее крепление изделия грозит его падением (отрывом) во время эксплуатации.

**ВНИМАНИЕ!** Крепление изделия может проводить только специалист. Перед началом крепления изделия необходимо убедиться, можно ли к данной стене крепить мебель, подобрать соответствующий крепежный дюбель, проверить качество и прочность крепления.



Установить шкаф верхний на верхний щит соответствующего изделия и закрепить при помощи указанной фурнитуры. Ненадлежащее крепление изделия грозит его падением (отрывом) во время эксплуатации.



Собрать изделия в соответствии с приведенными ниже рисунками при помощи указанной фурнитуры и/или соединительных элементов.



**ВНИМАНИЕ!** Выполнять операцию следует очень осторожно, чтобы не повредить детали изделия.



Соответствующие отверстия детали необходимо промазать клеем, а затем установить сборочный элемент и оставить до полного высыхания клея.



Место приклеивания элемента необходимо тщательно очистить.



Регулировка деталей.



При проведении операции будьте внимательны и осторожны, так как чрезмерное усилие при креплении стекла или зеркала может привести к его поломке.



Просверлить отверстия согласно рисунка. Во время выполнения этой операции необходимо соблюдать правила техники безопасности, так как можно получить телесные повреждения или повредить изделие.



Еврошуруп вкрутить так, чтобы он не выступал выше поверхности детали.



Дополнительный элемент (опция).



Средний щит стола необходимо поместить между раздвинутых щитов (крышек) рабочей поверхностью вверх.



Для соединения между собой изделий, необходимо использовать винтовую стяжку или соответствующий шуруп из комплекта фурнитуры.



**ВНИМАНИЕ!** Необходимо закрепить изделие с помощью крепежного уголка, который является обязательным элементов для безопасной эксплуатации изделия.



Возможность установки дверей с правой или левой стороны изделия.



**ВНИМАНИЕ!** Во время закрывания откидной двери в последней фазе движения придерживайте дверь, так как из-за неконтролируемого опускания есть вероятность повреждения детали.



Видимые эксцентриковые стяжки необходимо закрыть заглушками.



**ВНИМАНИЕ!** Неосторожное использование изделия может привести к опрокидыванию.



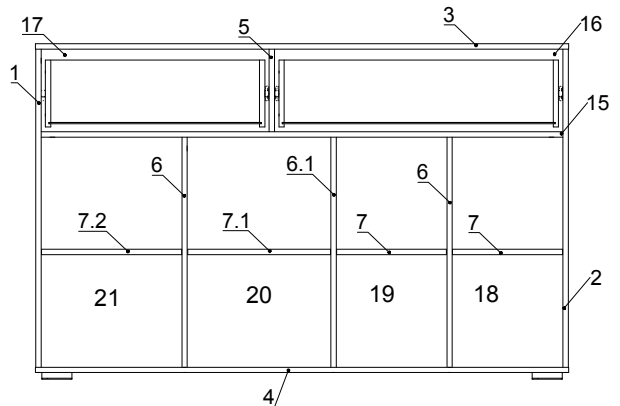
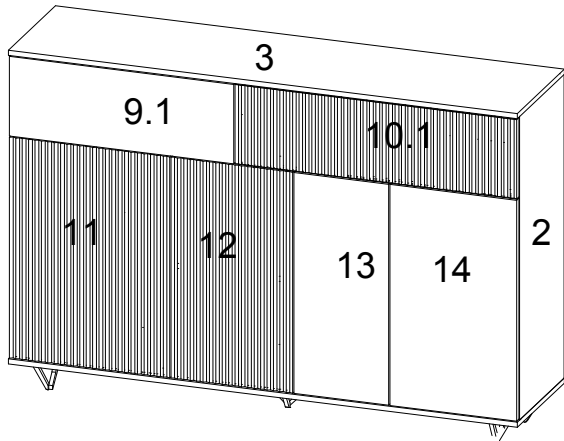
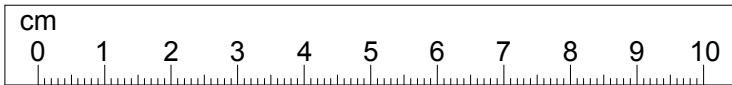
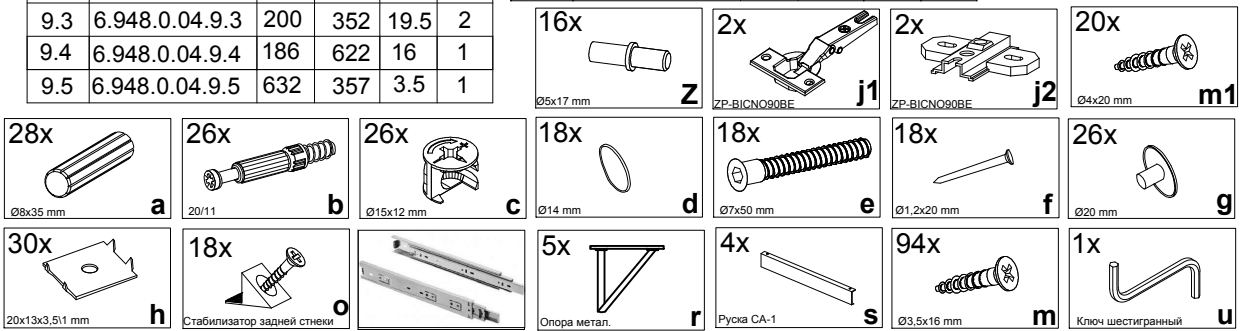
**ВНИМАНИЕ!** Детали, оклеенные глянцевыми пленками, имеют защитную пленку, которую необходимо снять после монтажа детали. Поверхность этих деталей можно чистить не раньше, чем через 4 недели после монтажа.



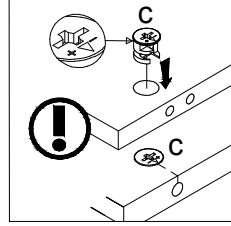
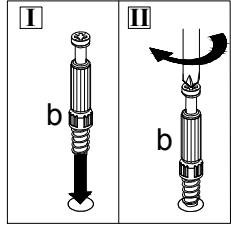
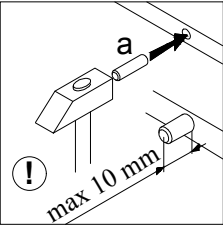
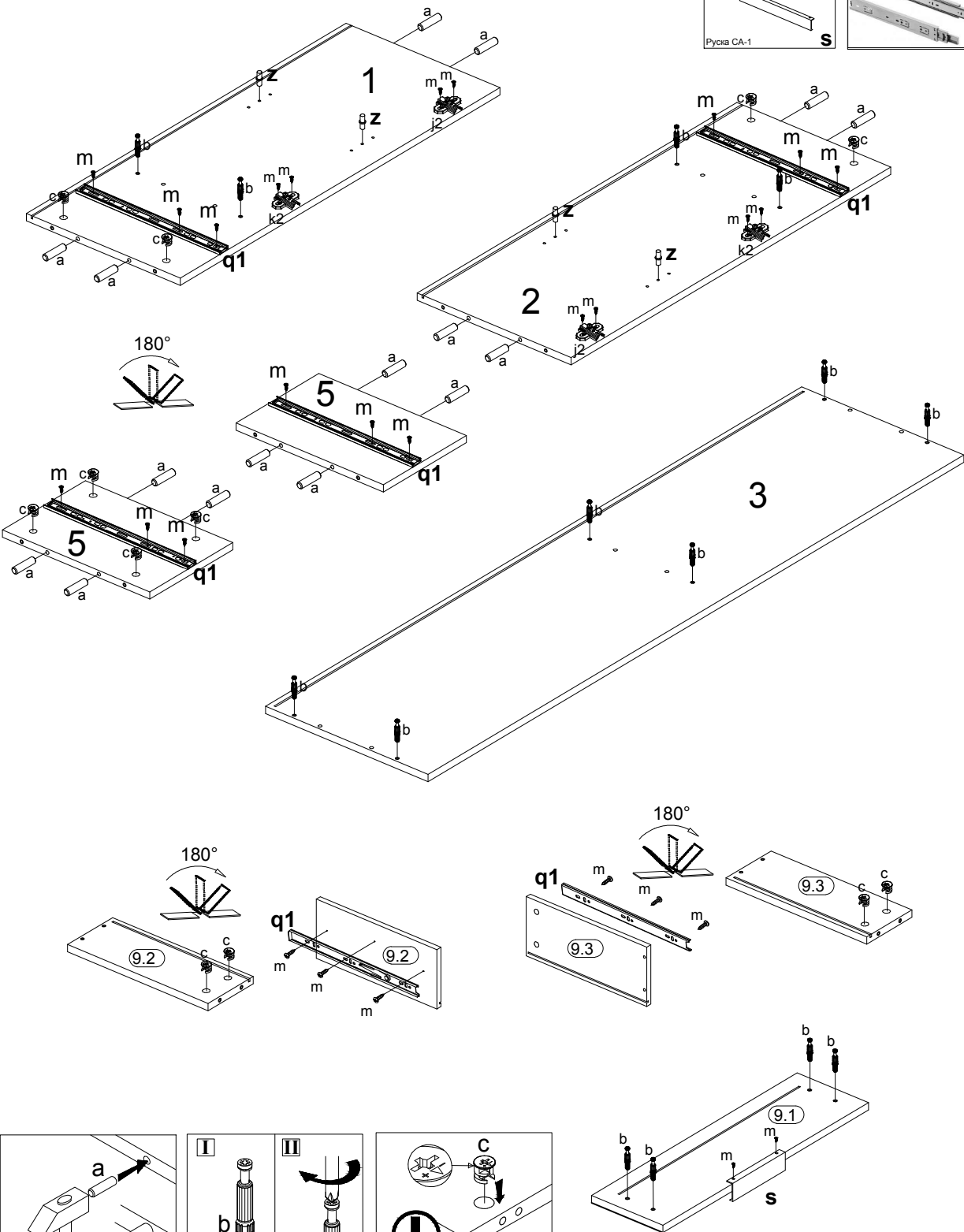
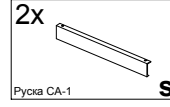
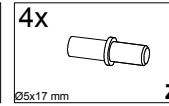
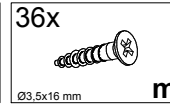
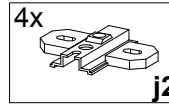
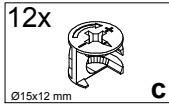
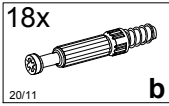
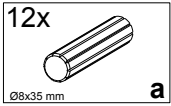
Элементы фурнитуры, предназначенные для самостоятельного приобретения в специализированных магазинах.

A	B	C1	C2	C3	D
1	6.948.0.04.001	948	383	16	1
2	6.948.0.04.002	948	383	16	1
3	6.948.0.04.003	1590	404	16	1
4	6.948.0.04.004	1590	404	16	1
5	6.948.0.04.005	246	367	16	1
6	6.948.0.04.006	686	367	6	2
6.1	6.948.0.04.6.1	686	367	16	1
7	6.948.0.04.007	328	357	16	2
7.1	6.948.0.04.7.1	426	357	16	1
7.2	6.948.0.04.7.2	418	357	16	1
9.1	6.948.0.04.9.1	248	700	19.5	1
9.2	6.948.0.04.9.2	200	352	3.5	2
9.3	6.948.0.04.9.3	200	352	19.5	2
9.4	6.948.0.04.9.4	186	622	16	1
9.5	6.948.0.04.9.5	632	357	3.5	1

10.1	6.948.0.04.10.1	248	880	19.5	1
10.4	6.948.0.04.10.4	186	802	16	1
10.5	6.948.0.04.10.5	812	357	3.5	1
11	6.948.0.04.011	690	500	19.5	1
12	6.948.0.04.012	690	380	19.5	1
13	6.948.0.04.013	690	296	19.5	1
14	6.948.0.04.014	690	396	19.5	1
15	6.948.0.04.015	1556	367	16	1
16	6.948.0.04.016	258	872	3.5	1
17	6.948.0.04.017	258	692	3.5	1
19	6.948.0.04.019	343	698	3.5	2
20	6.948.0.04.020	443	698	3.5	1
21	6.948.0.04.021	432	698	3.5	1



# 1



# 2



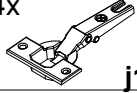
6x



Ø15x12 mm

c

4x



j1

28x



Ø3,5x16 mm

m

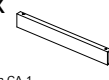
12x



Ø5x17 mm

z

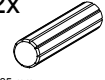
2x



Рыбка CA-1

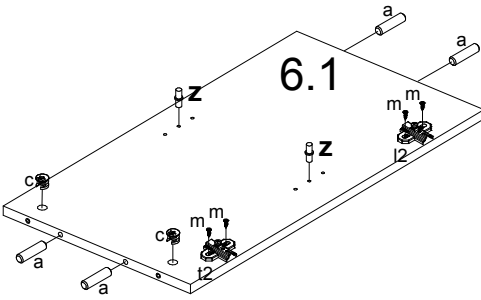
s

12x

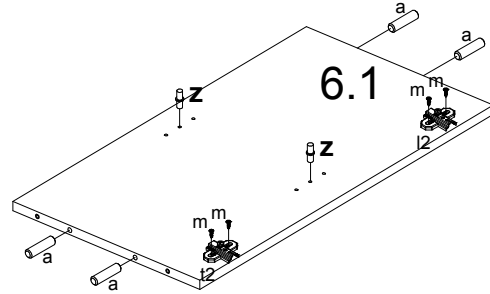


Ø8x35 mm

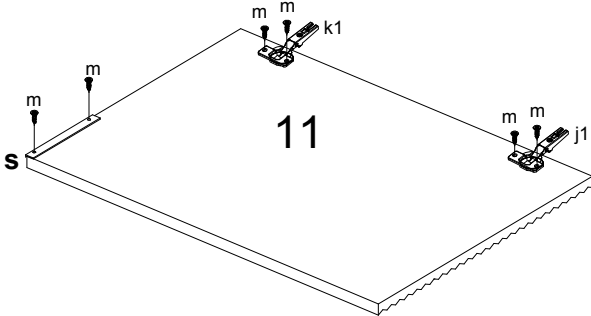
a



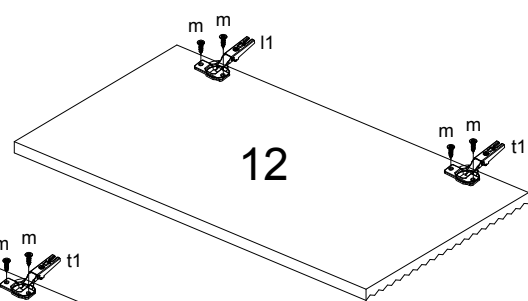
6.1



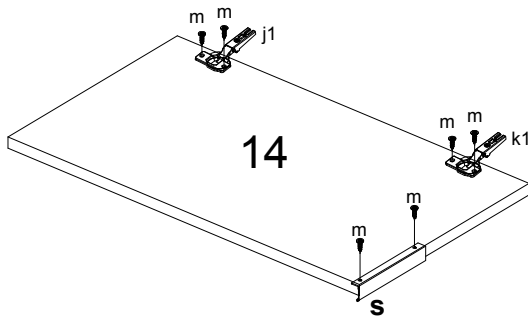
6.1



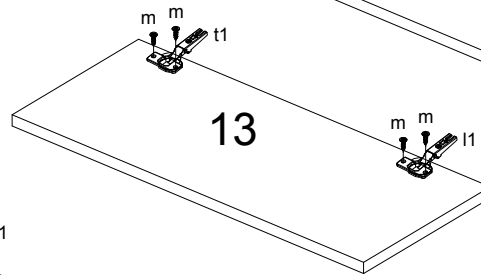
11



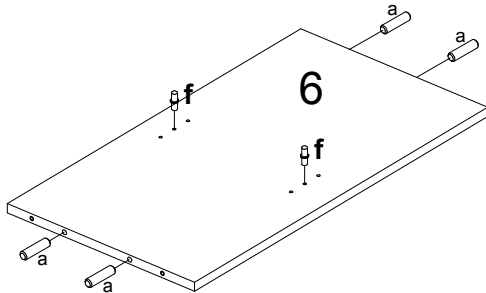
12



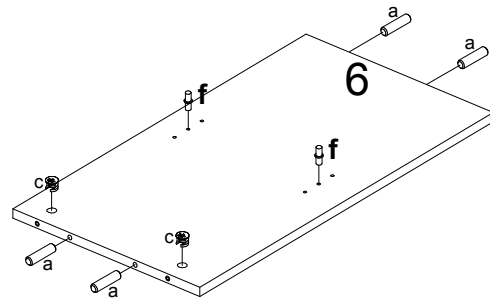
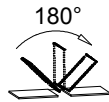
14



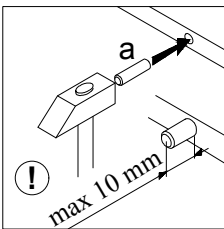
13



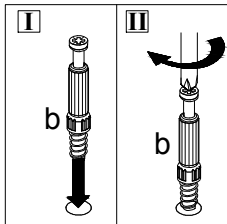
6



6

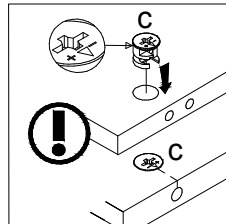


max 10 mm



I

II



# 3



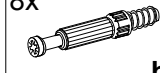
8x



c

Ø15x12 mm

8x



b

20/11

20x



m1

Ø4x20 mm

1x



i

Ручка СПА

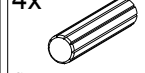
2x



s

Винт 4x12

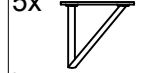
4x



a

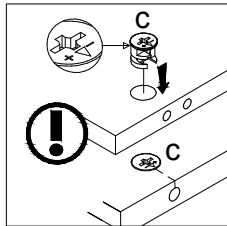
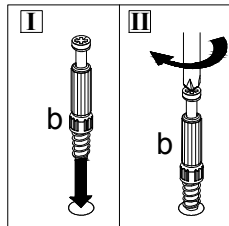
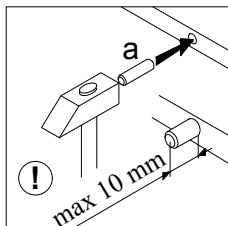
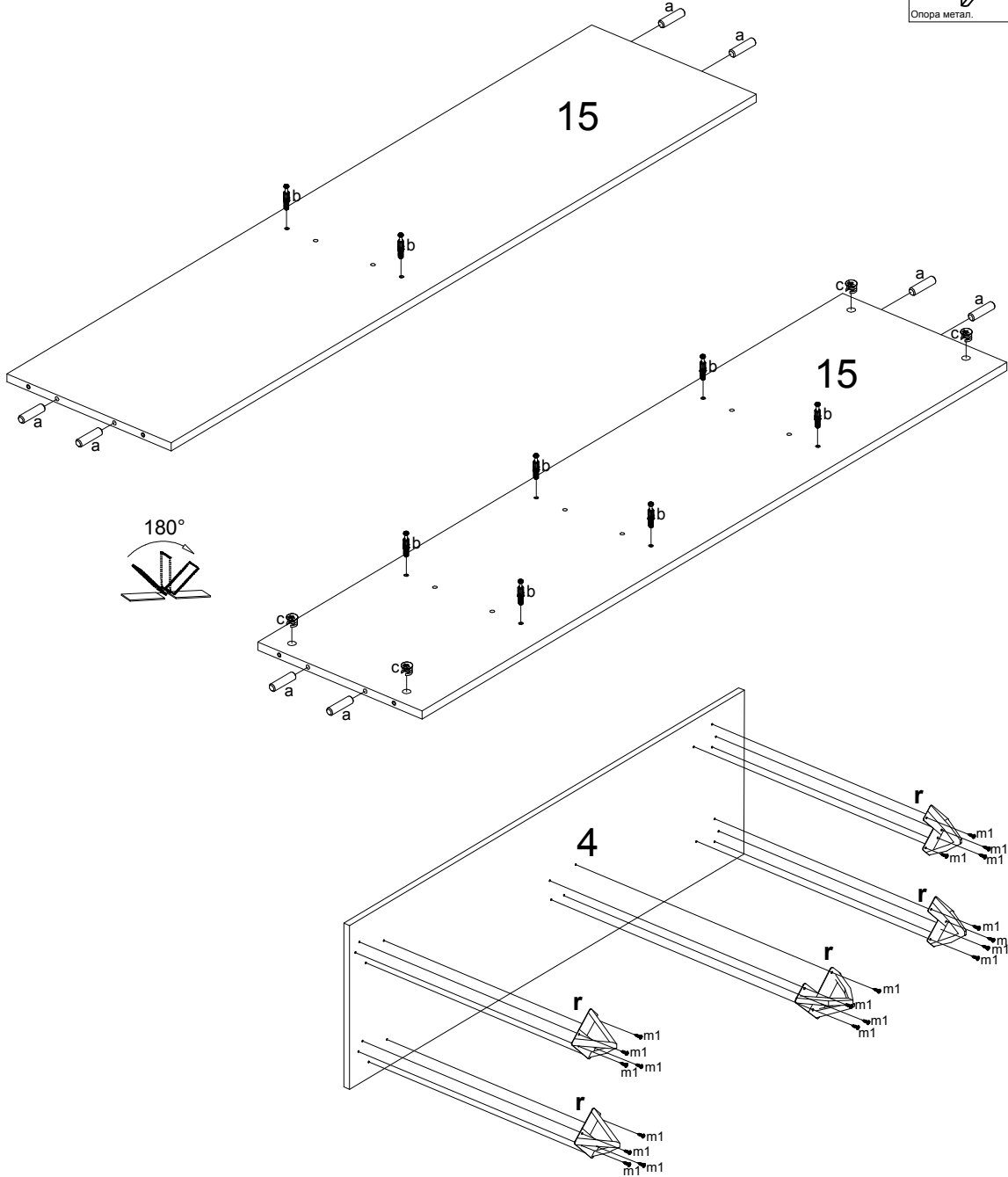
Ø8x35 mm

5x

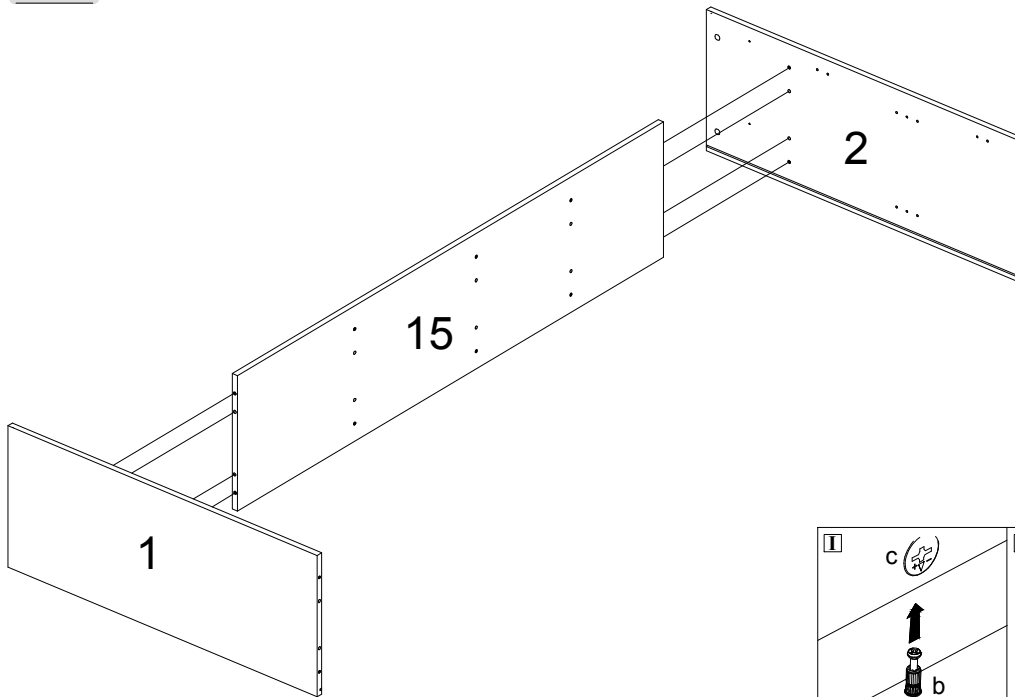


r

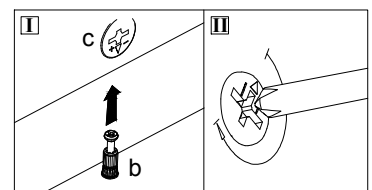
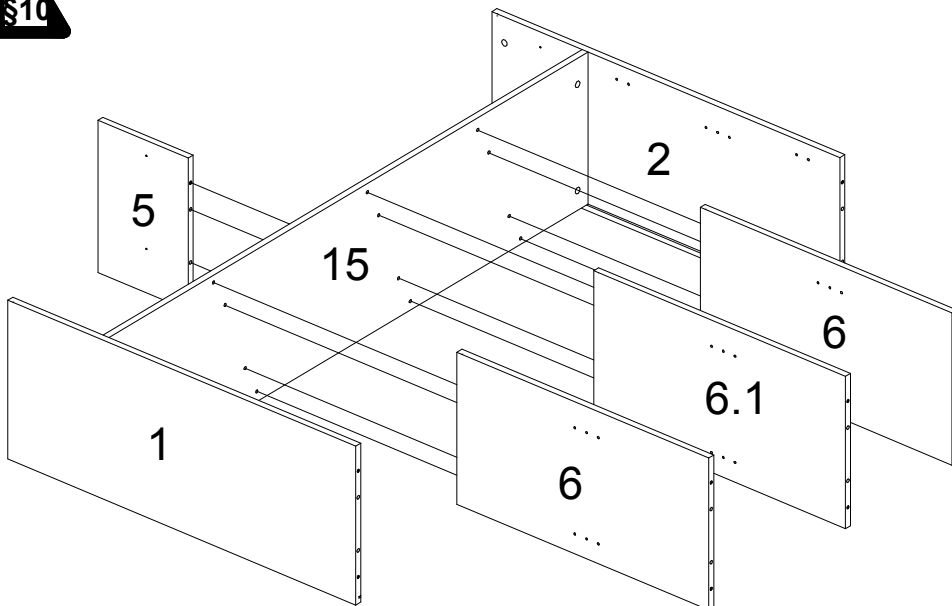
Опора метал.



4

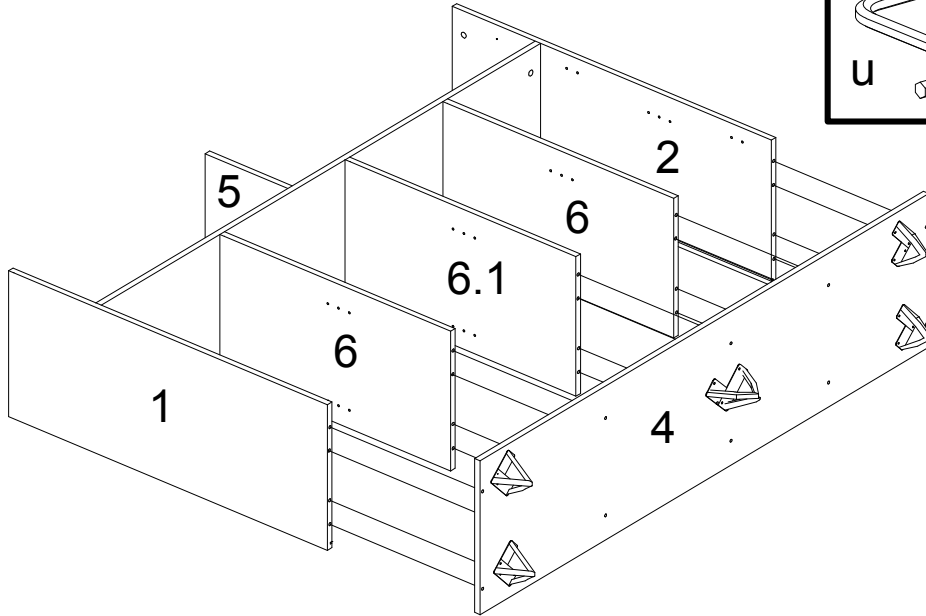
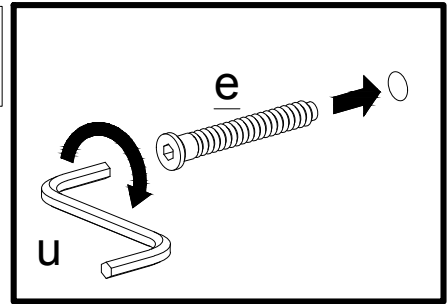
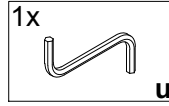
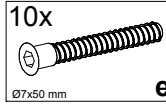


5

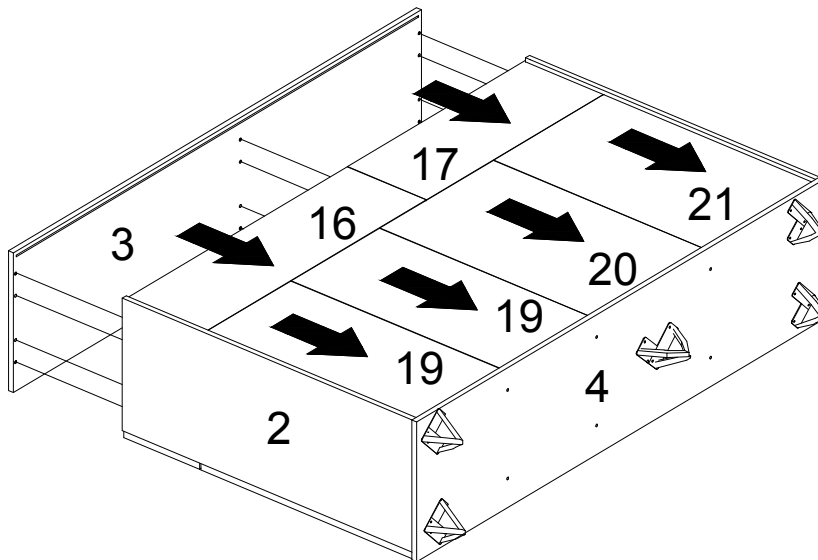




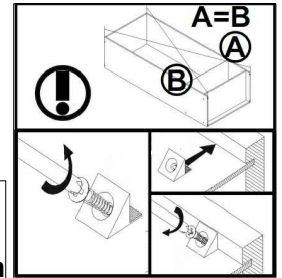
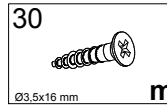
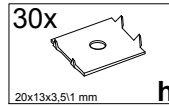
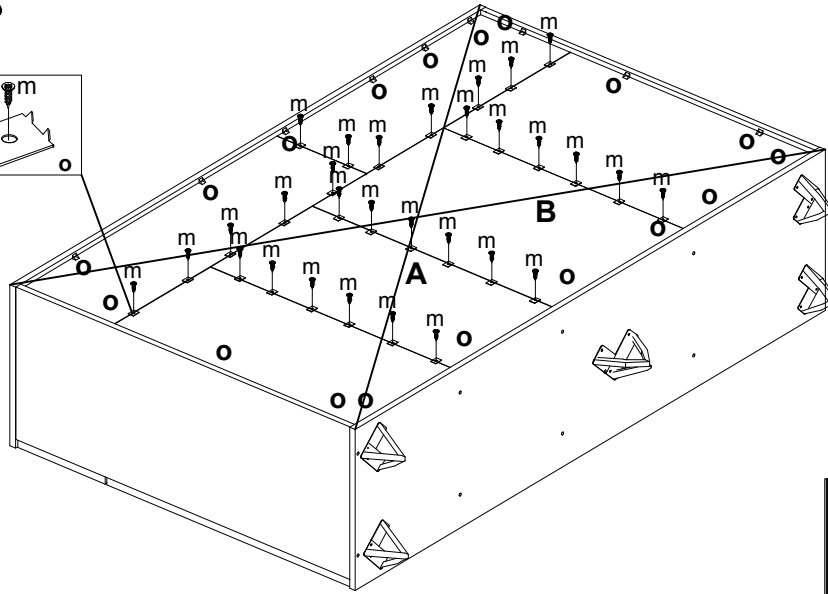
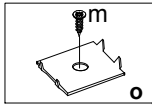
# 6



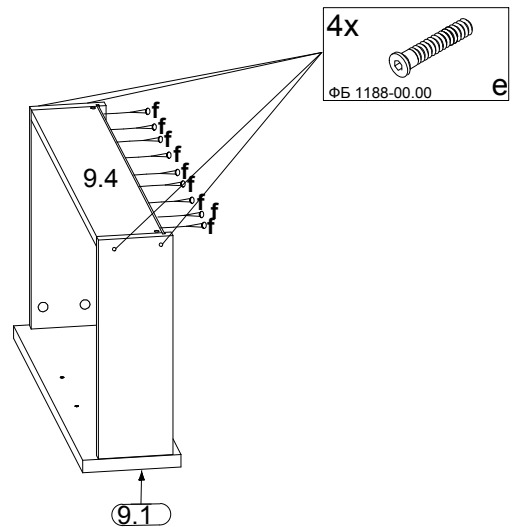
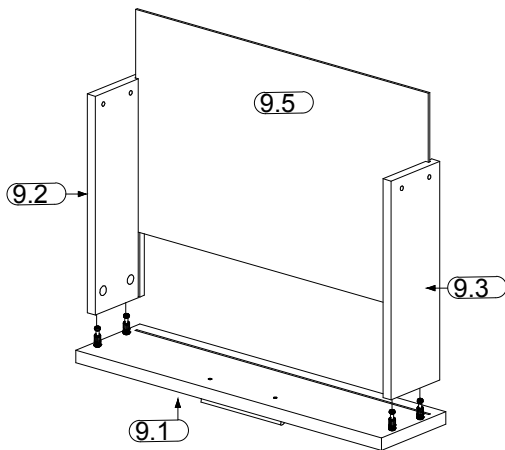
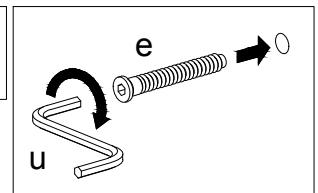
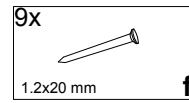
# 7



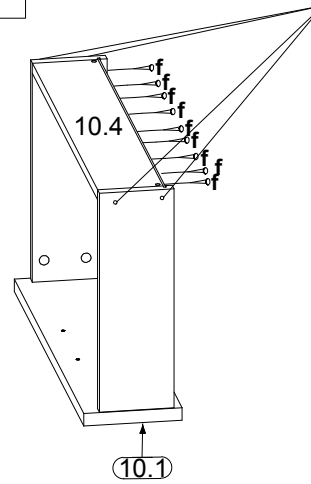
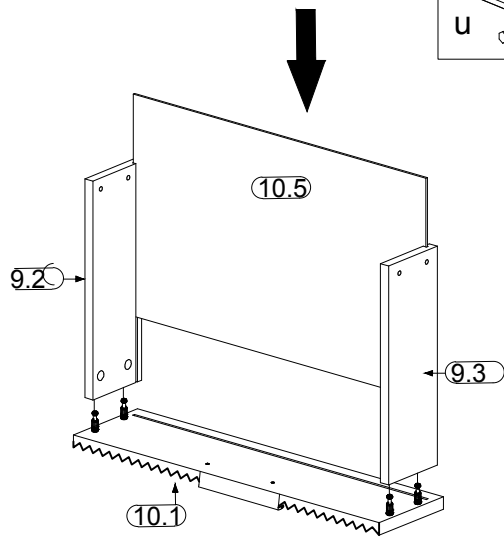
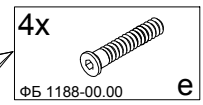
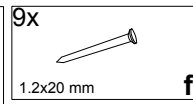
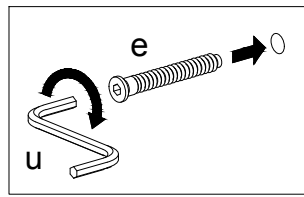
8



9



# 10



# 11

