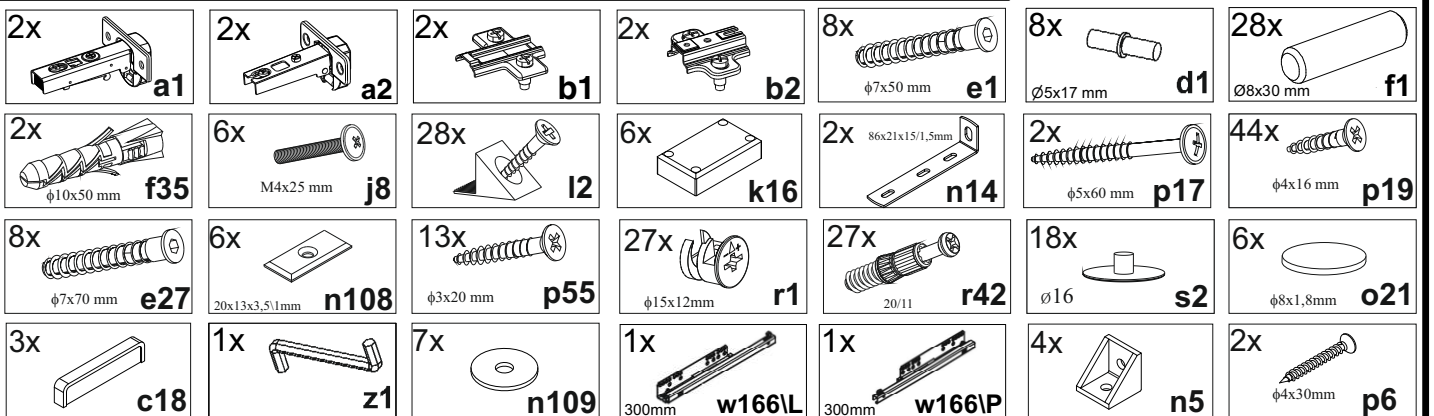
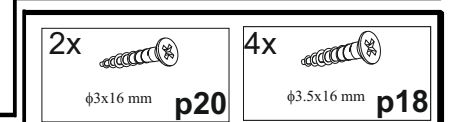
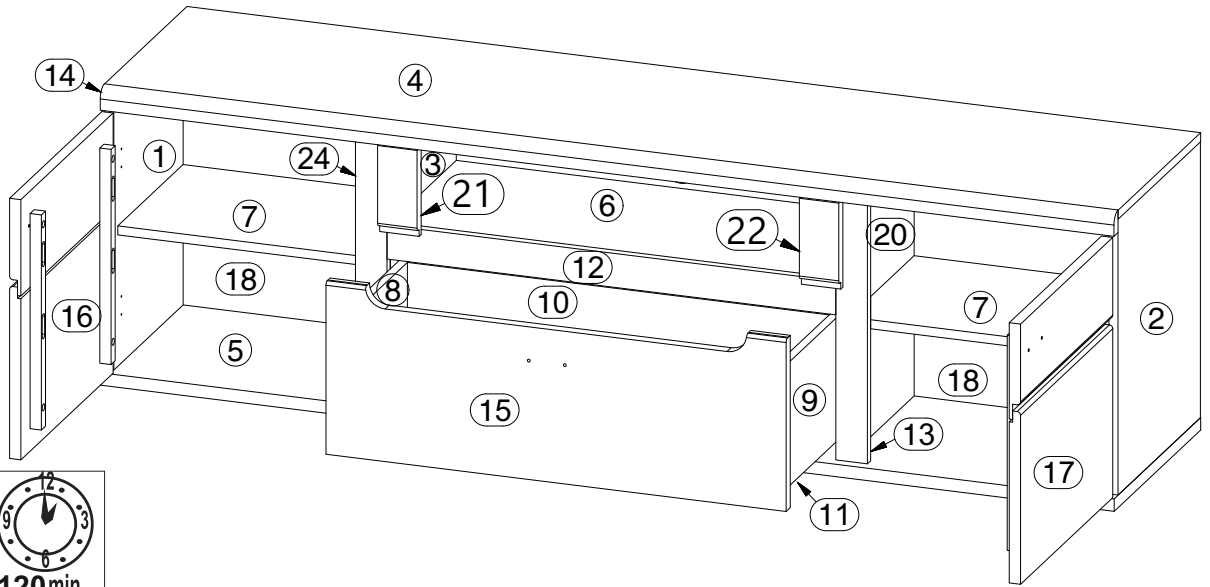
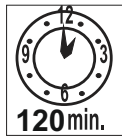
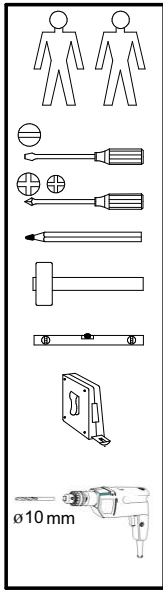
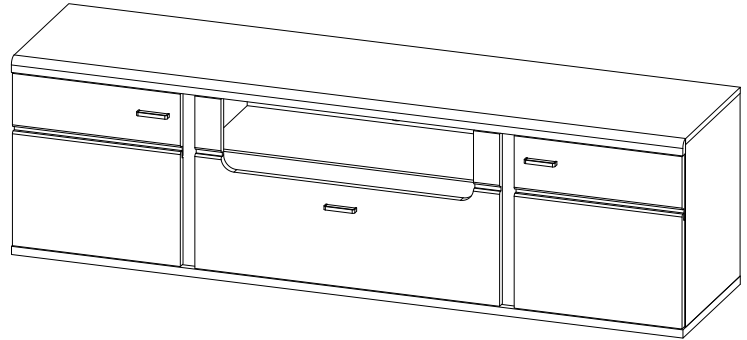
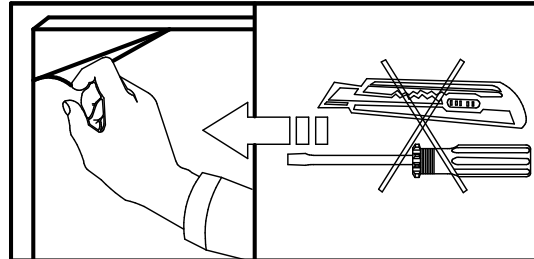
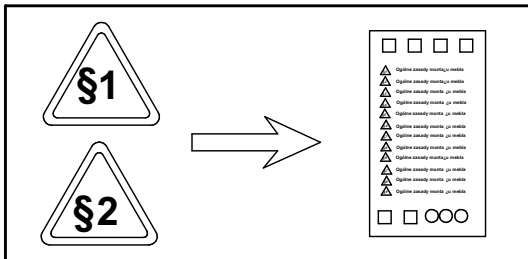
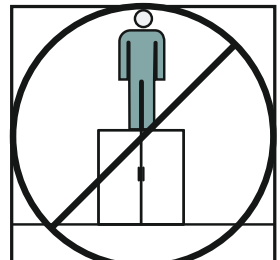
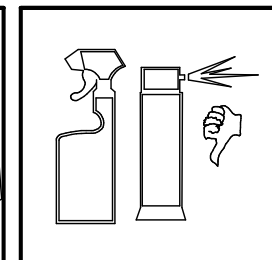
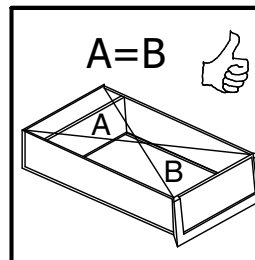
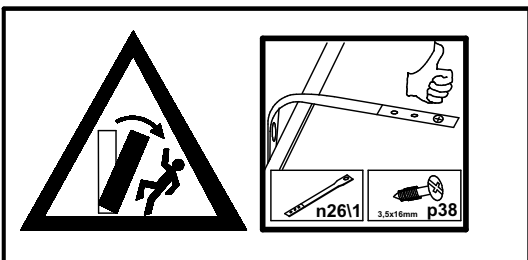
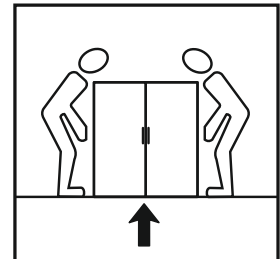
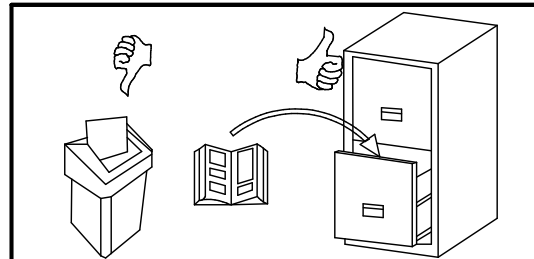
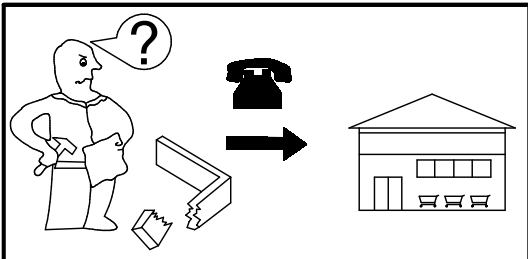
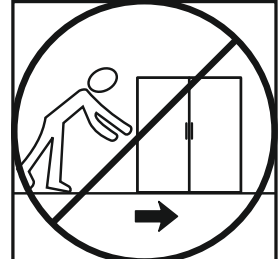
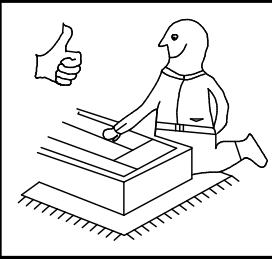
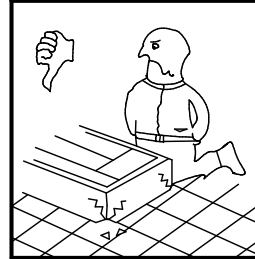
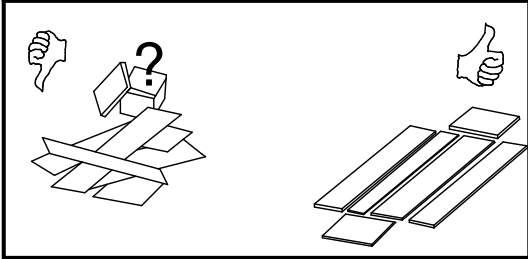
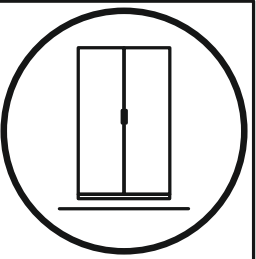
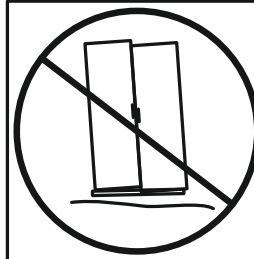
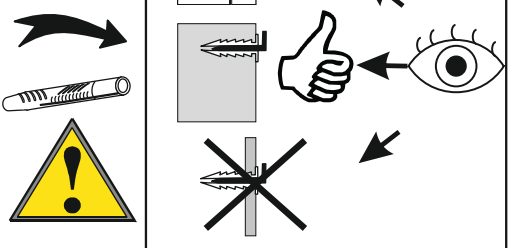
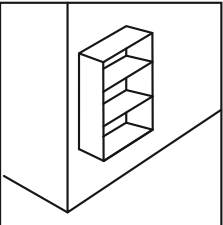
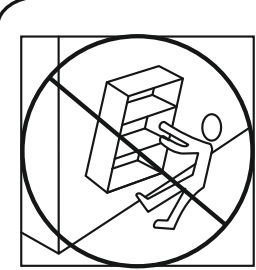
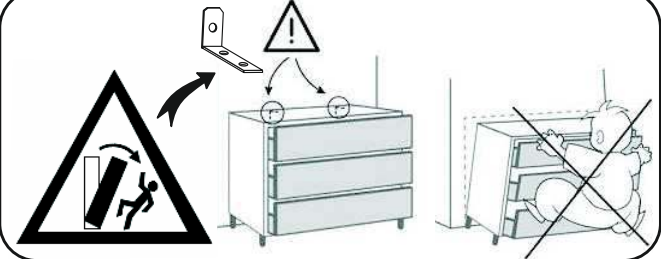
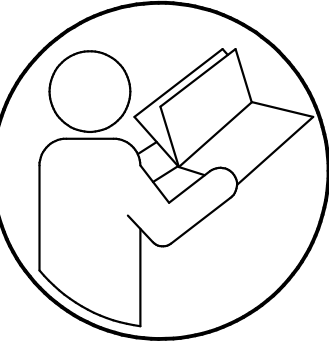
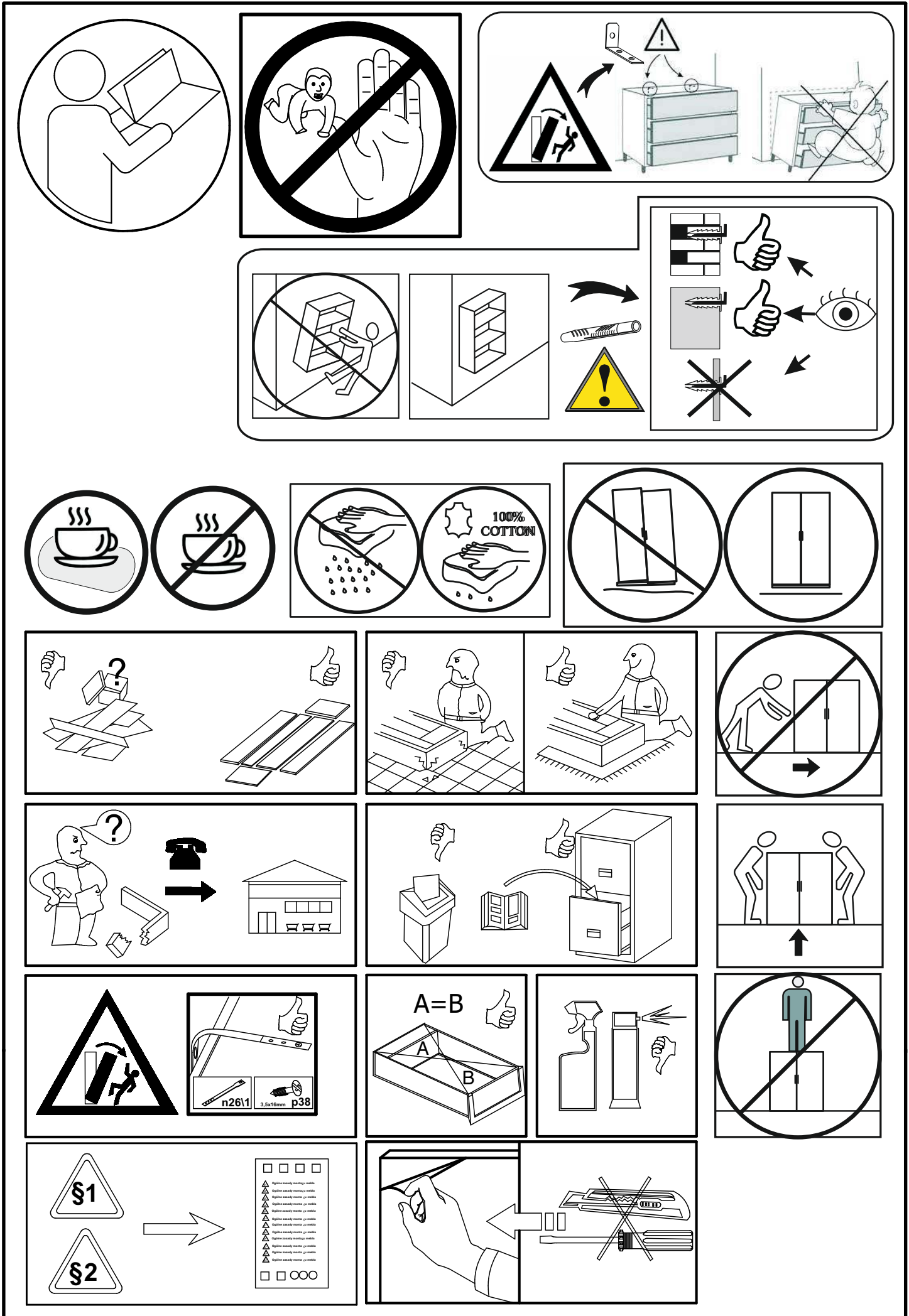


# A SONOS

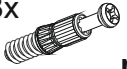
## 12 17 HH 32


A	B	C1	C2	C3	D
1	1217-1016	490	402	16	1/2
2	1217-1019	490	402	16	1/2
3	1217-1020	490	322	16	1/2
4	1217-2012	1800	402	16	2/2
5	1217-2013	1800	422	22	2/2
6	1217-3016	800	322	16	2/2
7	1217-3015	466	280	16	1/2
8	1217-5010	300	220	16	2/2
9	1217-5011	300	220	16	2/2
10	1217-5013	760	203	16	1/2
11	1217-9011	770	305	3,7	1/2
12	1217-5016	799	55	16	2/2
13	1217-5014	490	55	16	1/2
14	1217-5017	1800	40	20	2/2
15	1217-0012	816	303	20	1/2
16	1217-0010	450	460	55	1/2
17	1217-0013	450	460	55	1/2
18	1217-9009	480	500	3,7	1/2
19	1217-9012	814	500	3,7	1/2
20	1217-1021	490	322	16	1/2
21	1217-0014	70	152	20	1/2
22	1217-0015	70	152	20	1/2
23	1217-7001	300	80	16	1/2
24	1217-5024	490	55	16	1/2

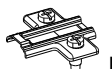


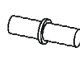


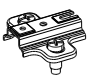
**1** 


8x  **r42**  
20/11

21x  **r1**  
φ15x12mm


2x  **b1**


8x  **d1**  
Ø5x17 mm

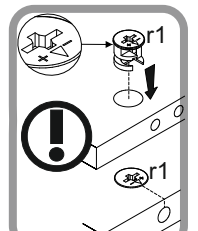
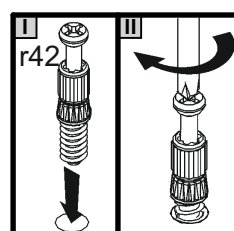
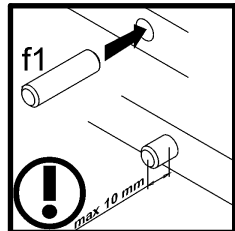
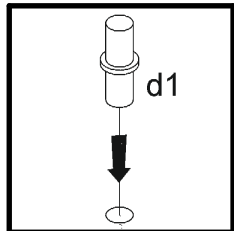
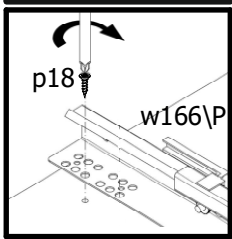
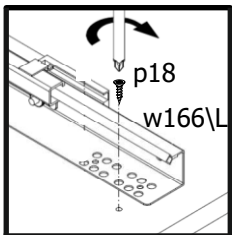
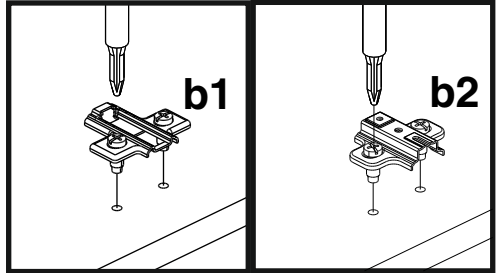
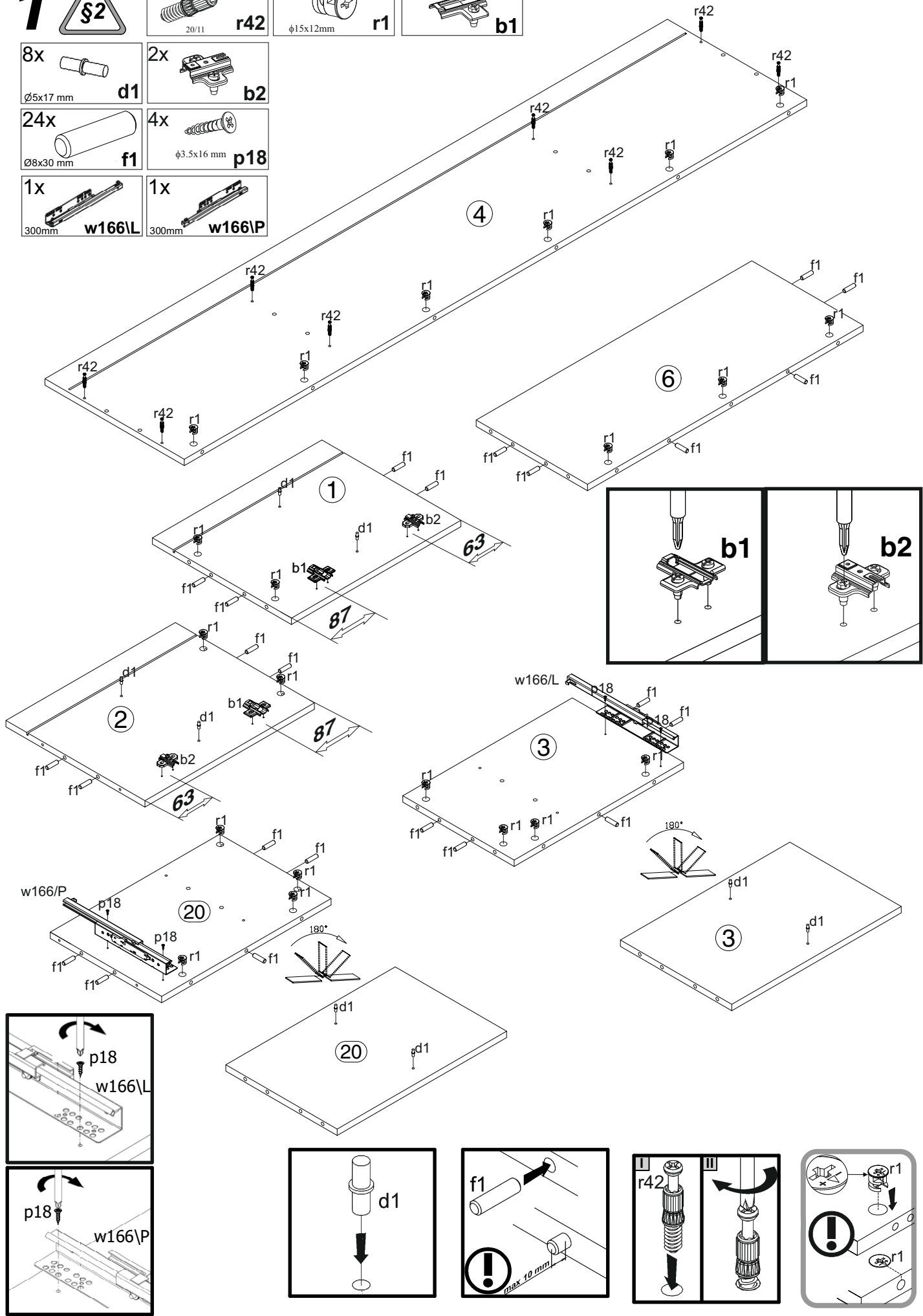
2x  **b2**

24x  **f1**  
Ø8x30 mm

4x  **p18**  
φ3.5x16 mm

1x  **w166\L**  
300mm

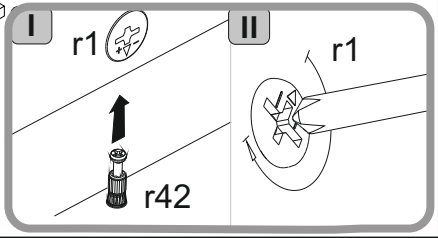
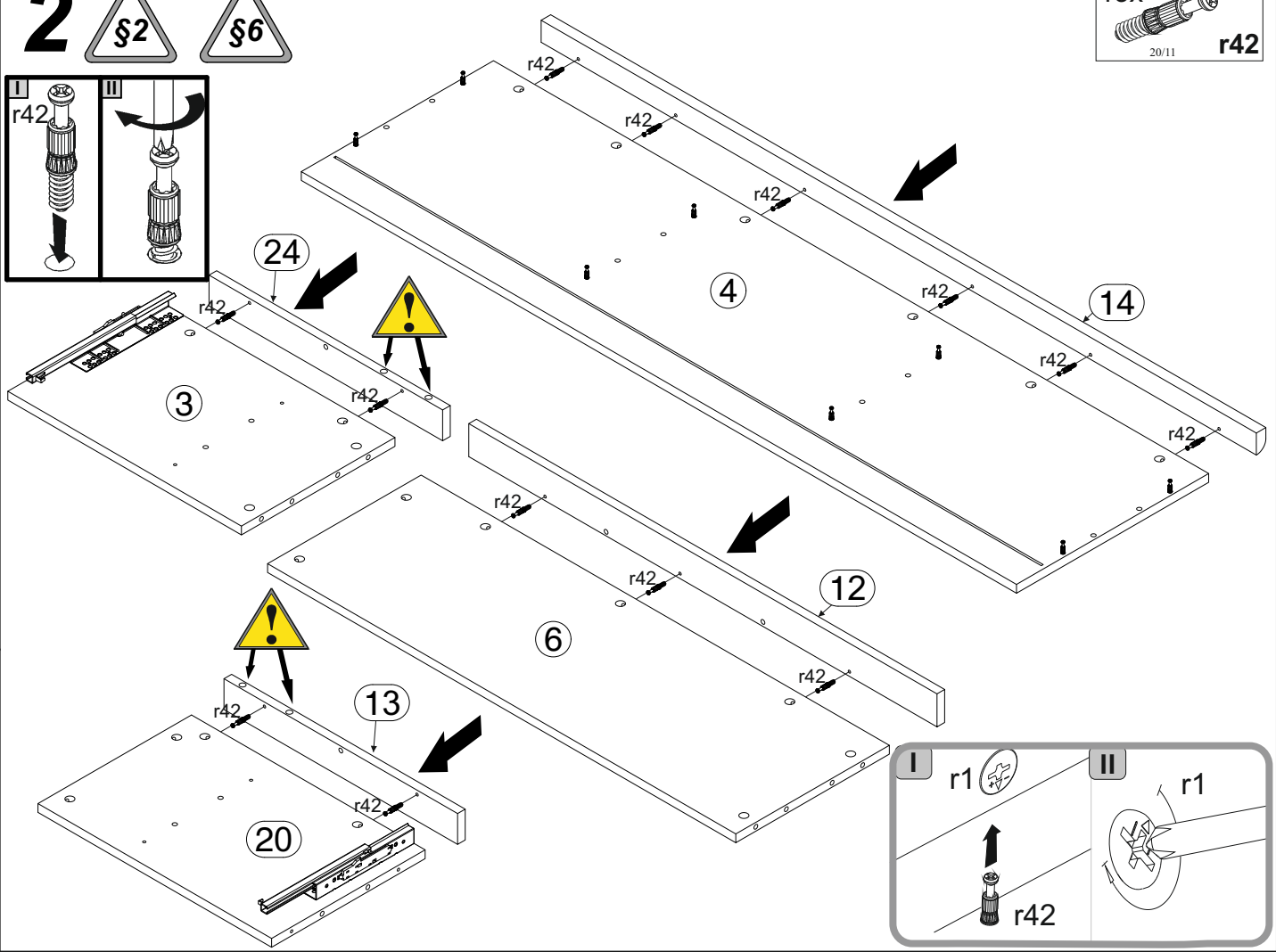
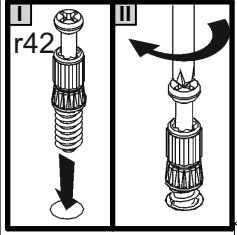
1x  **w166\P**  
300mm



# 2

§2 §6

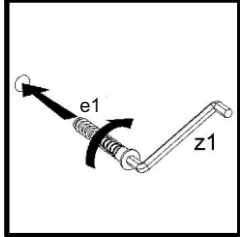
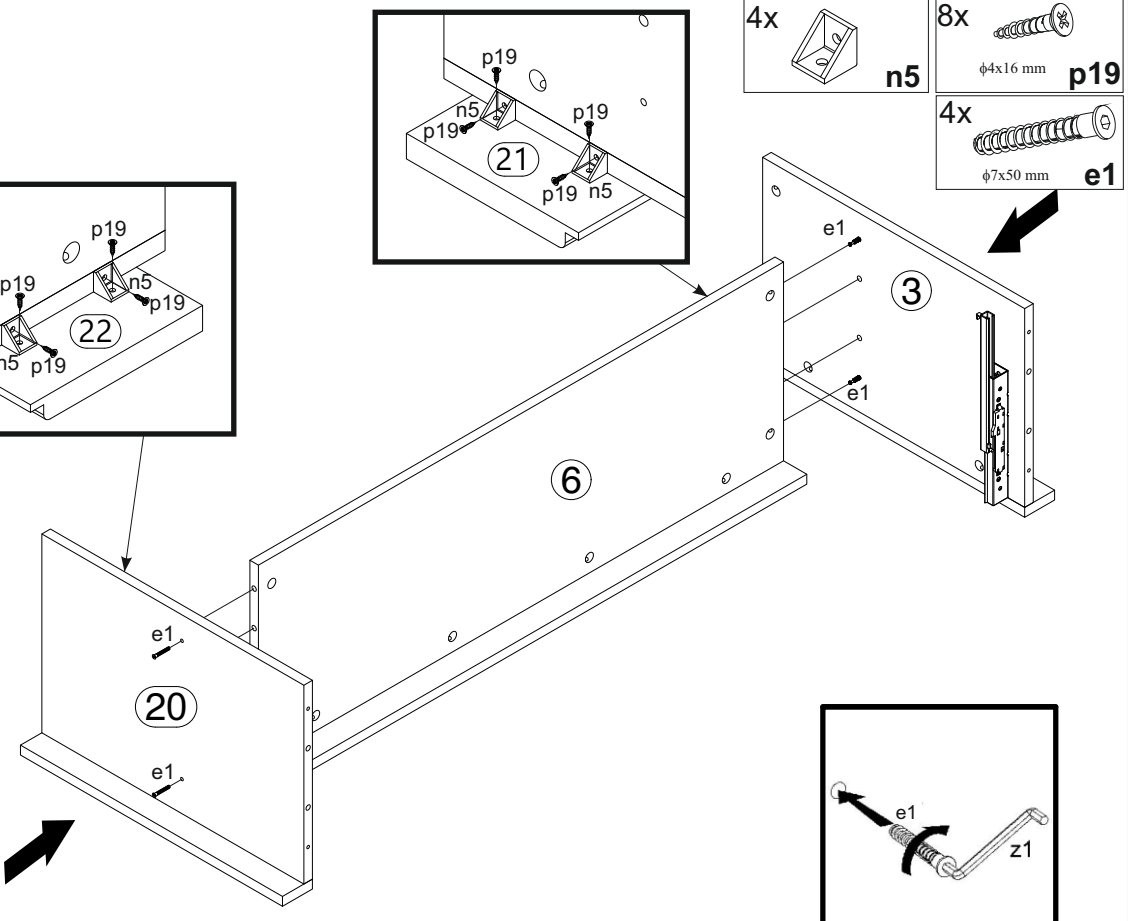
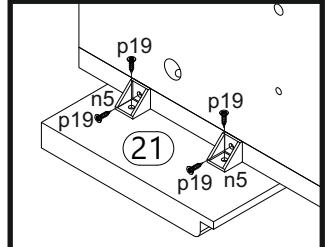
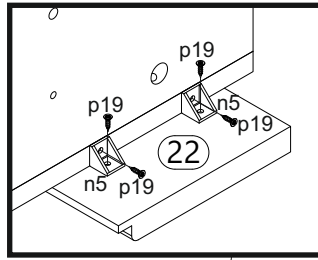
13x  
20/11  
r42



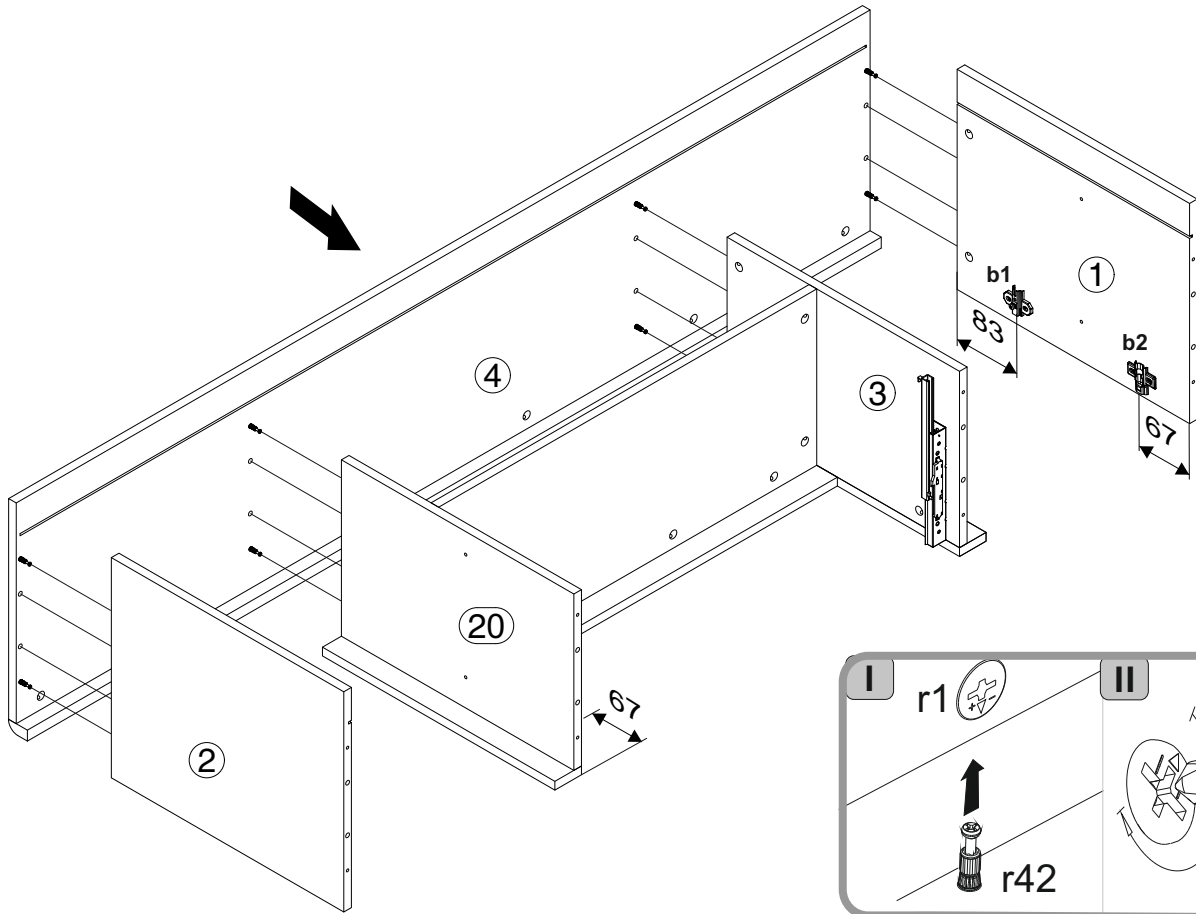
# 3

4x n5  
8x p19  
4x e1

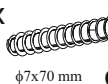
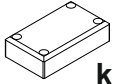


φ4x16 mm  
φ7x50 mm

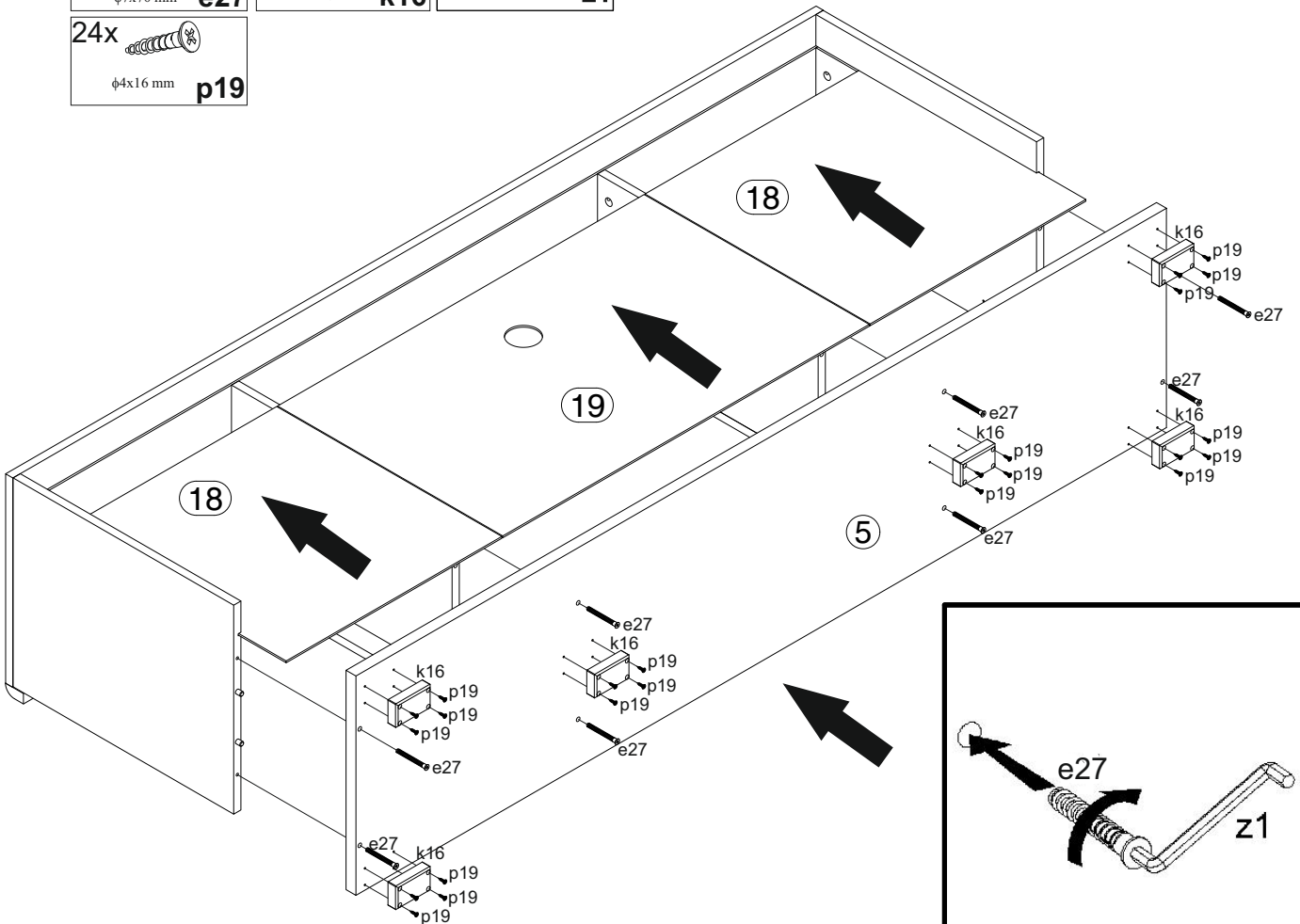


# 4

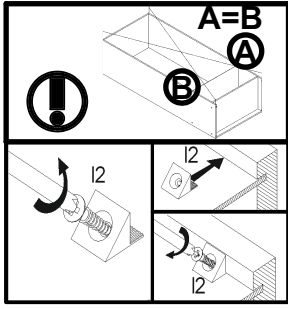


# 5

- 8x   $\phi 7 \times 70$  mm e27
- 6x  k16
- 1x  z1
- 24x   $\phi 4 \times 16$  mm p19



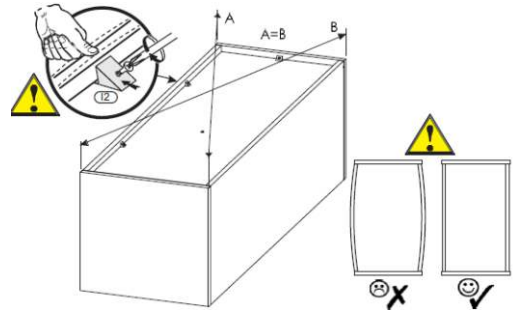
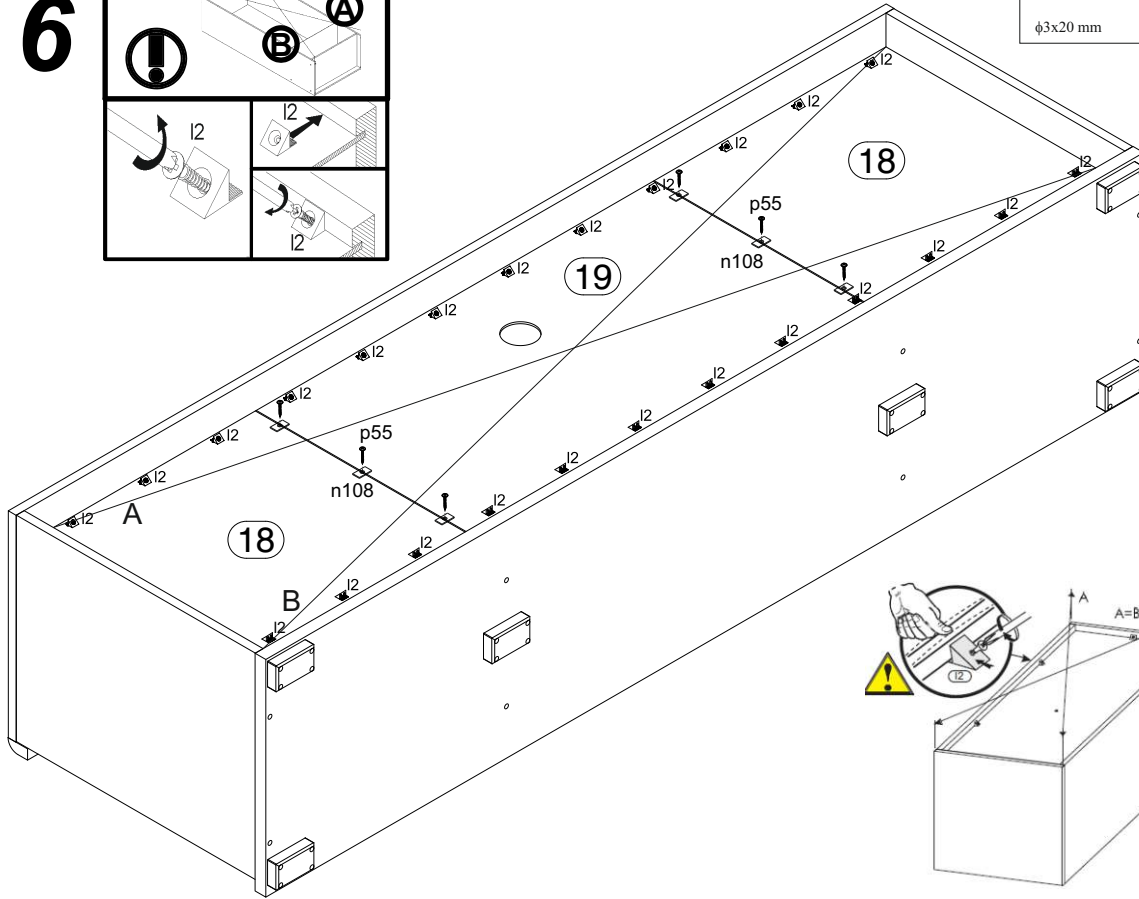
# 6



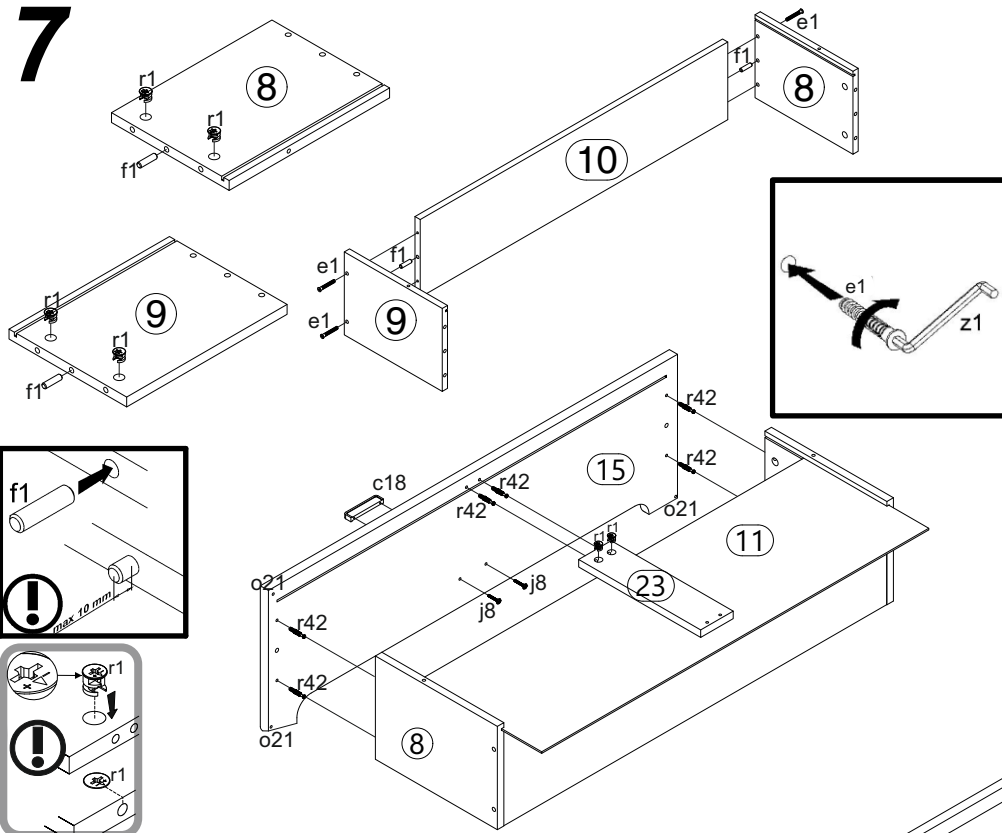
6x  $\phi 3 \times 20$  mm **p55**

28x **l2**

6x  $20 \times 13 \times 3,5$  mm **n108**



# 7



4x  $\phi 8 \times 30$  mm **f1**

2x  $\phi 4 \times 30$  mm **p6**

7x  $\phi 3 \times 20$  mm **p55**

2x M4x25 mm **j8**

6x 20/11 **r42**

6x  $\phi 15 \times 12$  mm **r1**

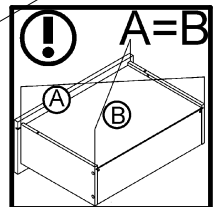
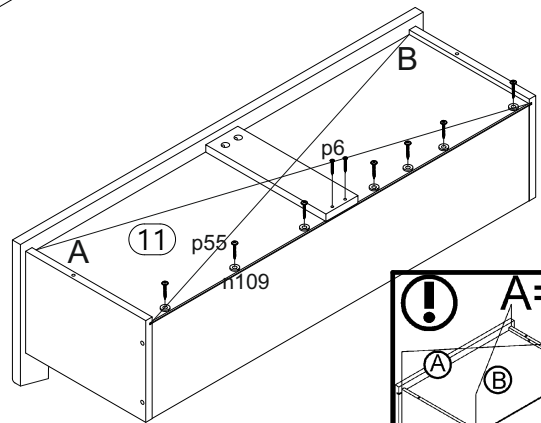
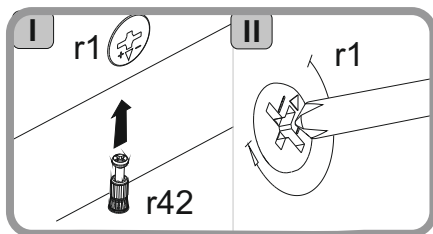
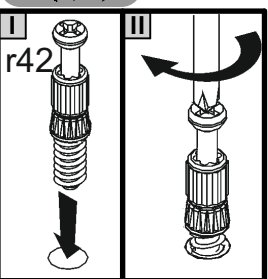
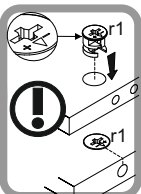
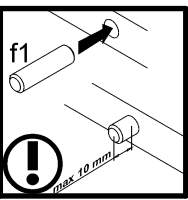
7x **n109**

1x **c18**

1x **z1**

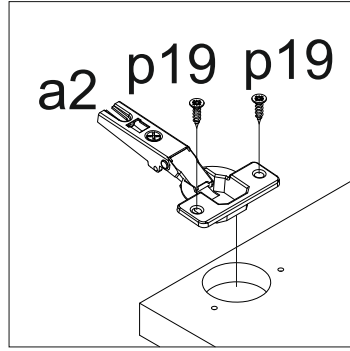
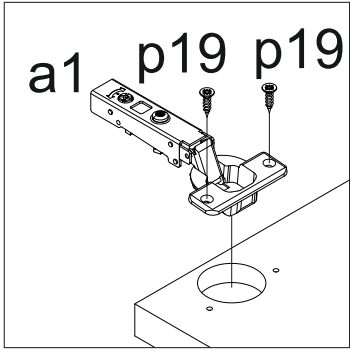
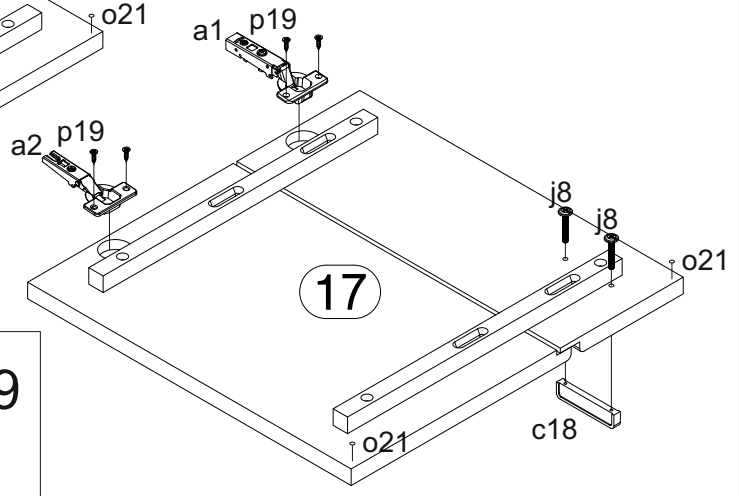
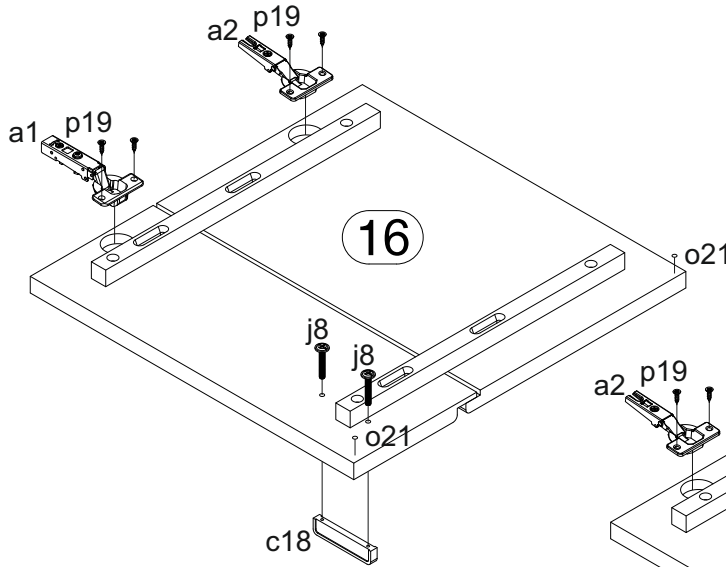
4x  $\phi 7 \times 50$  mm **e1**

2x  $\phi 8 \times 1,8$  mm **o21**



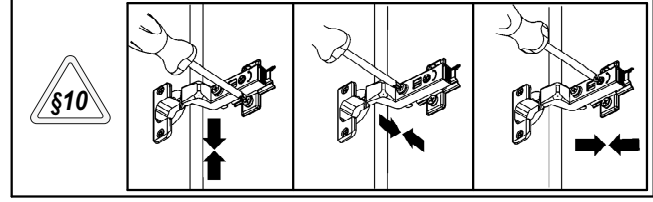
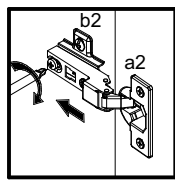
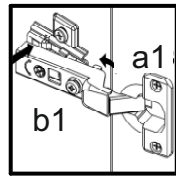
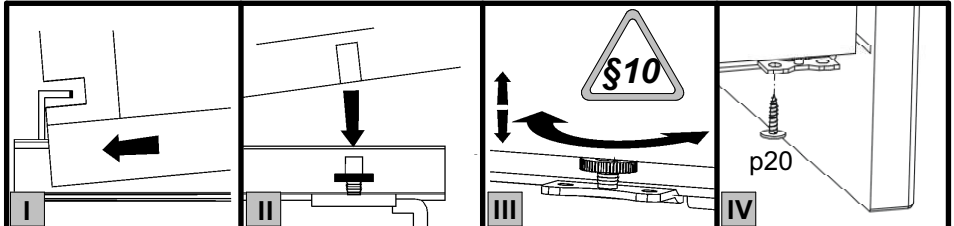
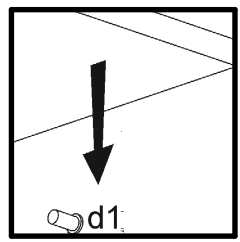
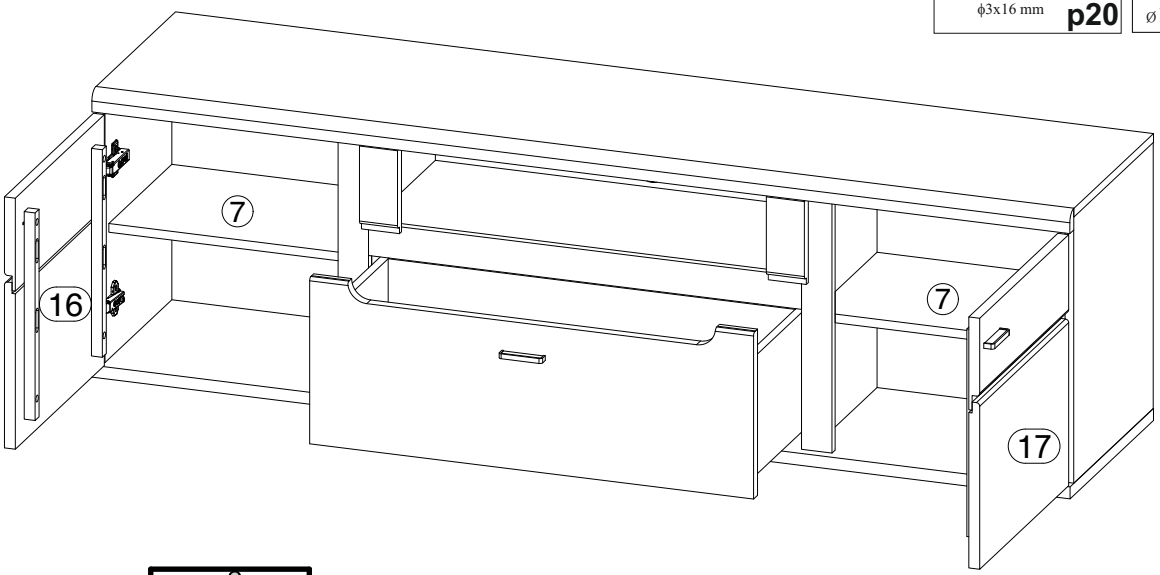
# 8

- |                              |                              |                  |
|------------------------------|------------------------------|------------------|
| 4x<br>M4x25 mm<br><b>j8</b>  | 2x<br><b>a1</b>              | 2x<br><b>a2</b>  |
| 8x<br>φ4x16 mm<br><b>p19</b> | 4x<br>φ8x1.8mm<br><b>o21</b> | 2x<br><b>c18</b> |

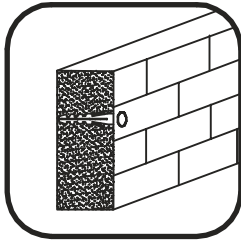
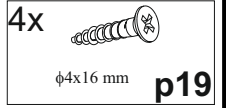
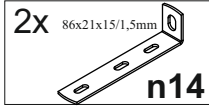
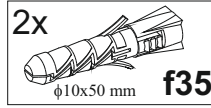
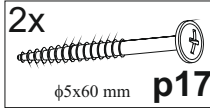


# 9

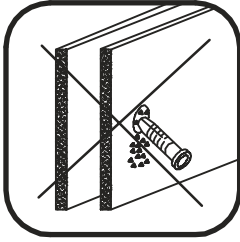
- |                              |                         |
|------------------------------|-------------------------|
| 2x<br>φ3x16 mm<br><b>p20</b> | 16x<br>ø16<br><b>s2</b> |
|------------------------------|-------------------------|



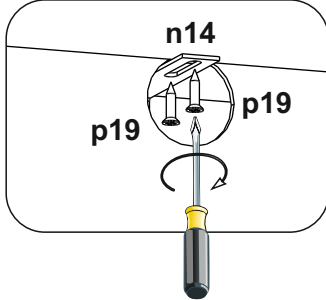
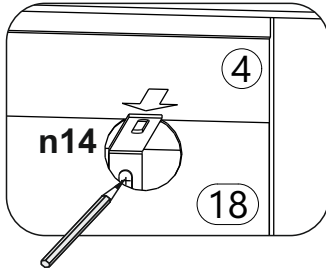
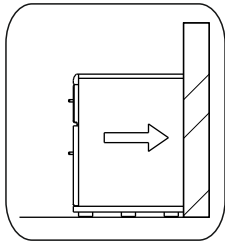
# 10



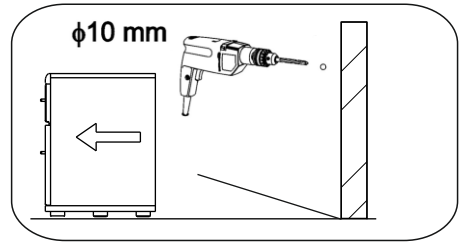
**A**



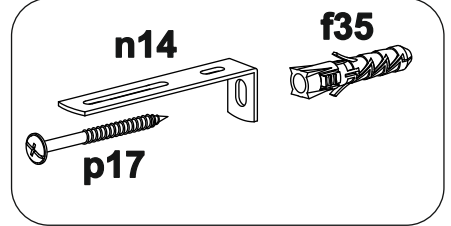
**B**



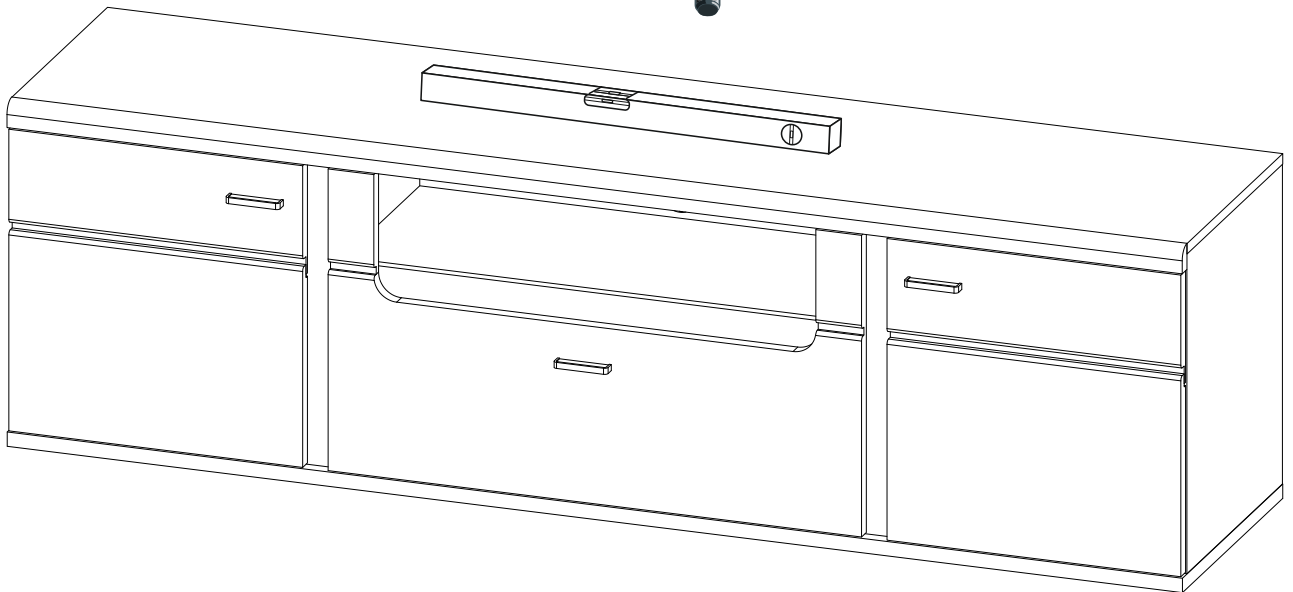
**C**



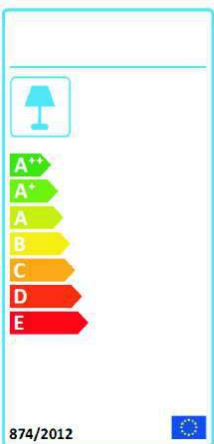
**D**



**E**



<http://www.innostyle-mvg.de>



BG	Bulgarisch	български
CS	Tschechisch	čeština
DA	Dänisch	Dansk
DE	Deutsch	Deutsch
ET	Estnisch	Eesti
EL	Griechisch	ελληνικά
EN	Englisch	English
ES	Spanisch	español
FR	Französisch	Français
FI	Finnisch	suomalainen
HR	Kroatisch	hrvatski
HU	Ungarisch	magyar
IT	Italienisch	Italiano
LV	Lettisch	Latvijas
LT	Litauisch	Lietuvos
NL	Niederländisch	Nederlands
PL	Polnisch	Polski
PT	Portugiesisch	português
RO	Rumänisch	român
SK	Slowakisch	slovenský
SL	Slowenisch	slovenščina
SV	Schwedisch	Svenska

**iNNOstyle**  
living and dining  
Möbelvertriebsgesellschaft mbH & Co. KG



874/2012

