

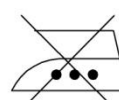
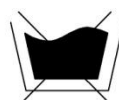
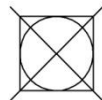
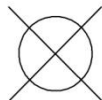
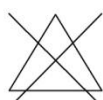


Производственное унитарное предприятие
«ПИНСКДРЕВ-ЕВРО-МЕБЕЛЬ»

Адрес предприятия изготовителя Республика Беларусь, 224014 г. Брест, ул.Писателя Смирнова 149.

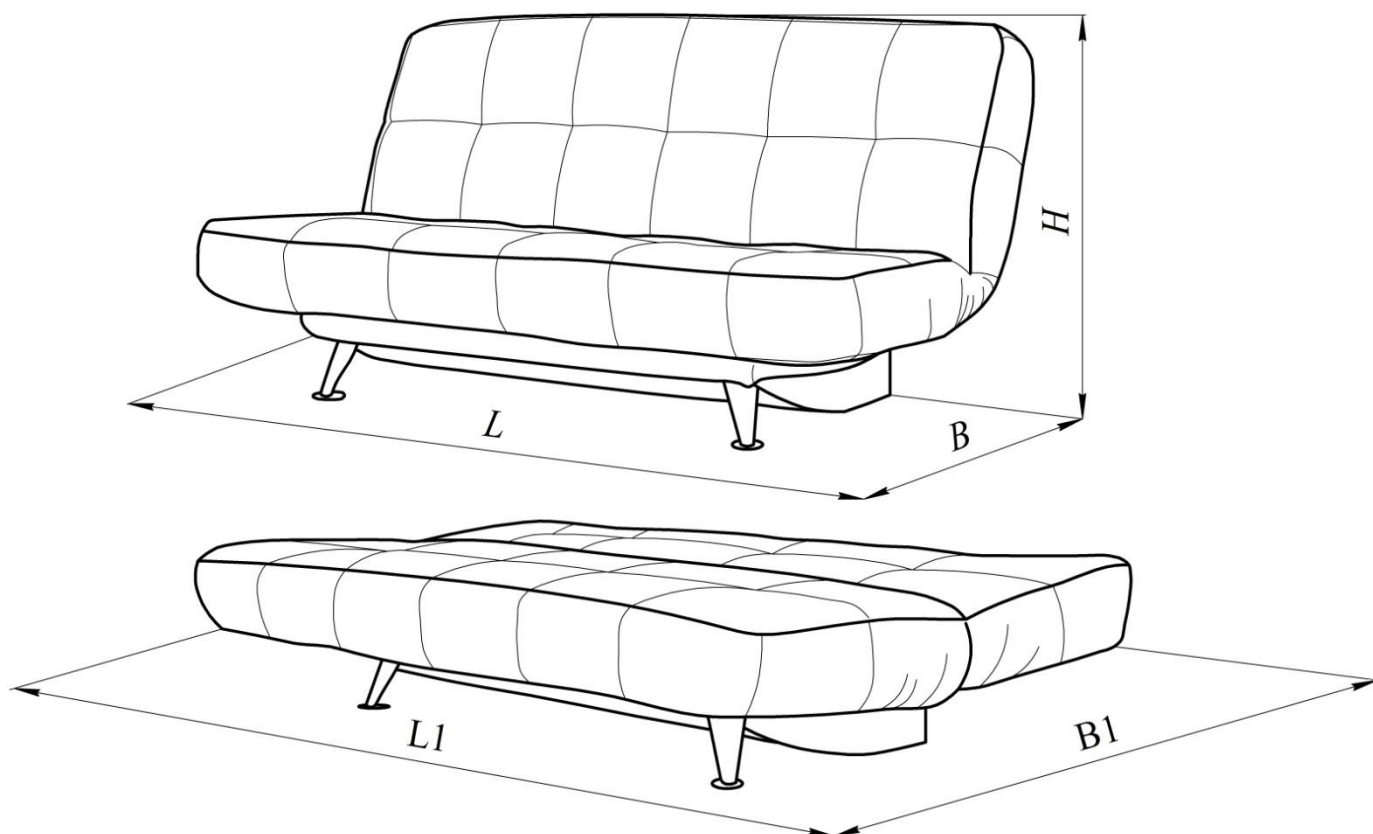


РУКОВОДСТВО ПО СБОРКЕ И ЭКСПЛУАТАЦИИ
НАБОРА МЕБЕЛИ ДЛЯ ОТДЫХА «ИКАР» М2016
ЕАЭС № ВУ/112 11.01. ТР025 016 03077 (ПО 12.03.2025)



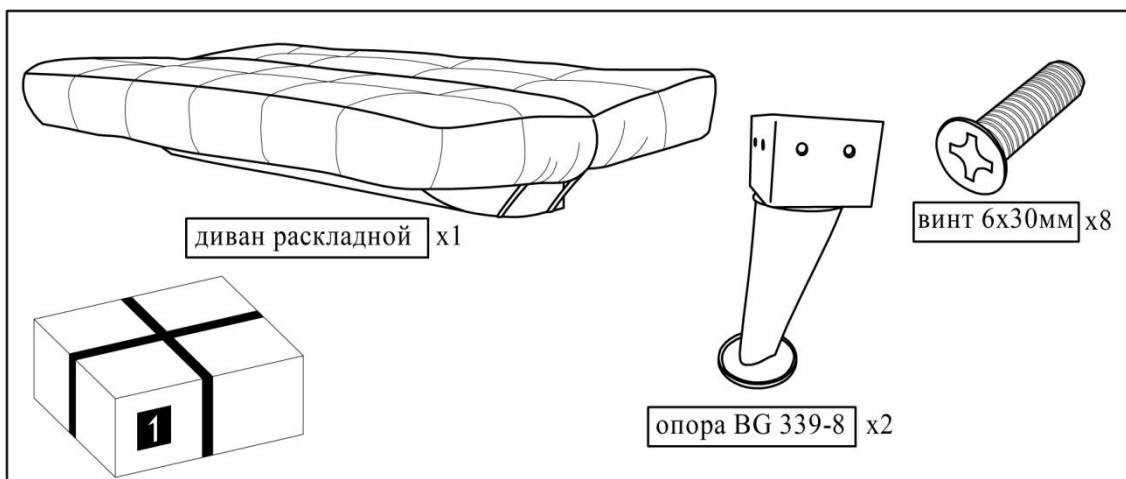
ОБЩИЙ ВИД

ОСНОВНЫЕ ГАБАРИТНЫЕ И ФУНКЦИОНАЛЬНЫЕ РАЗМЕРЫ

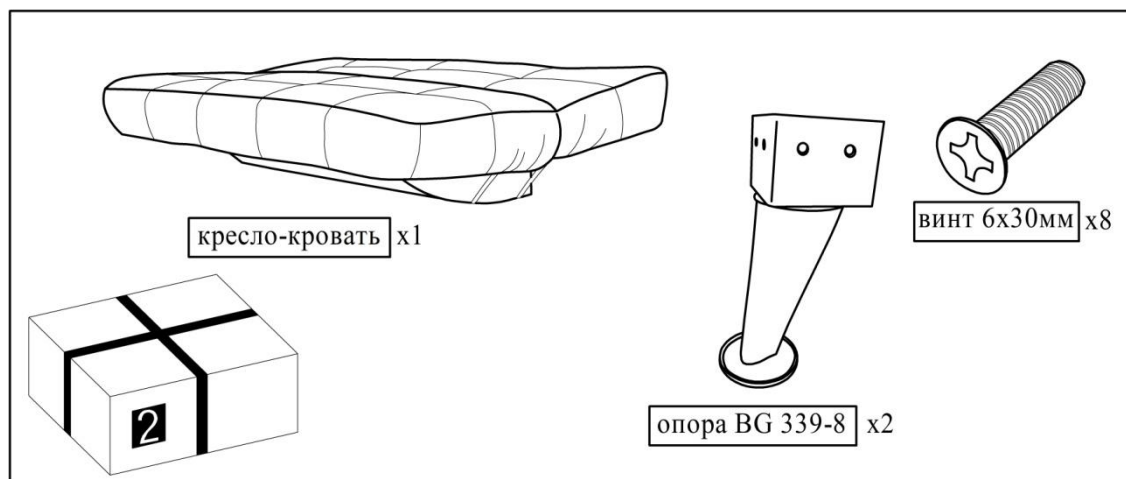


Наименование	Длина (L) ±20мм	Ширина (B) ±20мм	Высота (H) ±20мм	Спальное место (L1xB1) ±10мм
Диван раскладной 3М	2080	1020	980	1340x2080
Кресло-кровать 1М	1310	1020	980	1340x1310

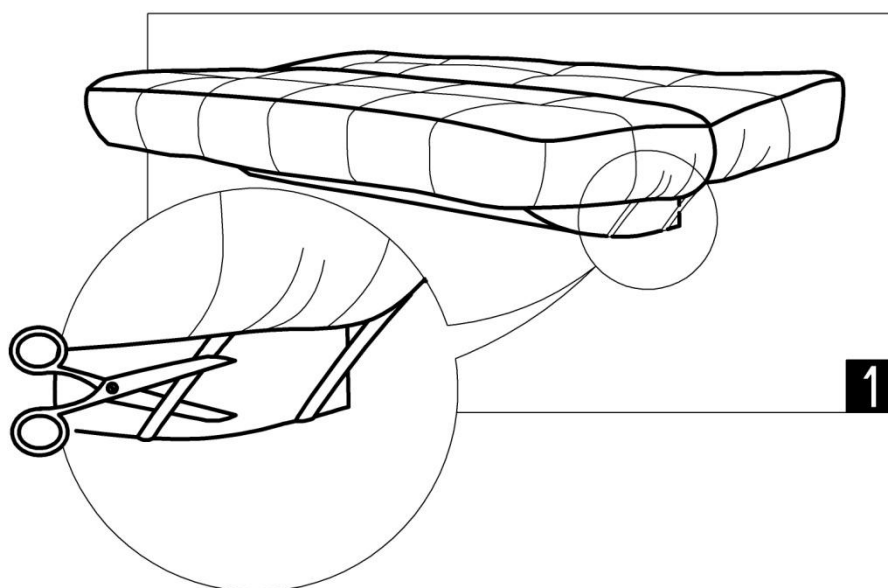
КОМПЛЕТ ПОСТАВКИ ДИВАНА РАСКЛАДНОГО 3М

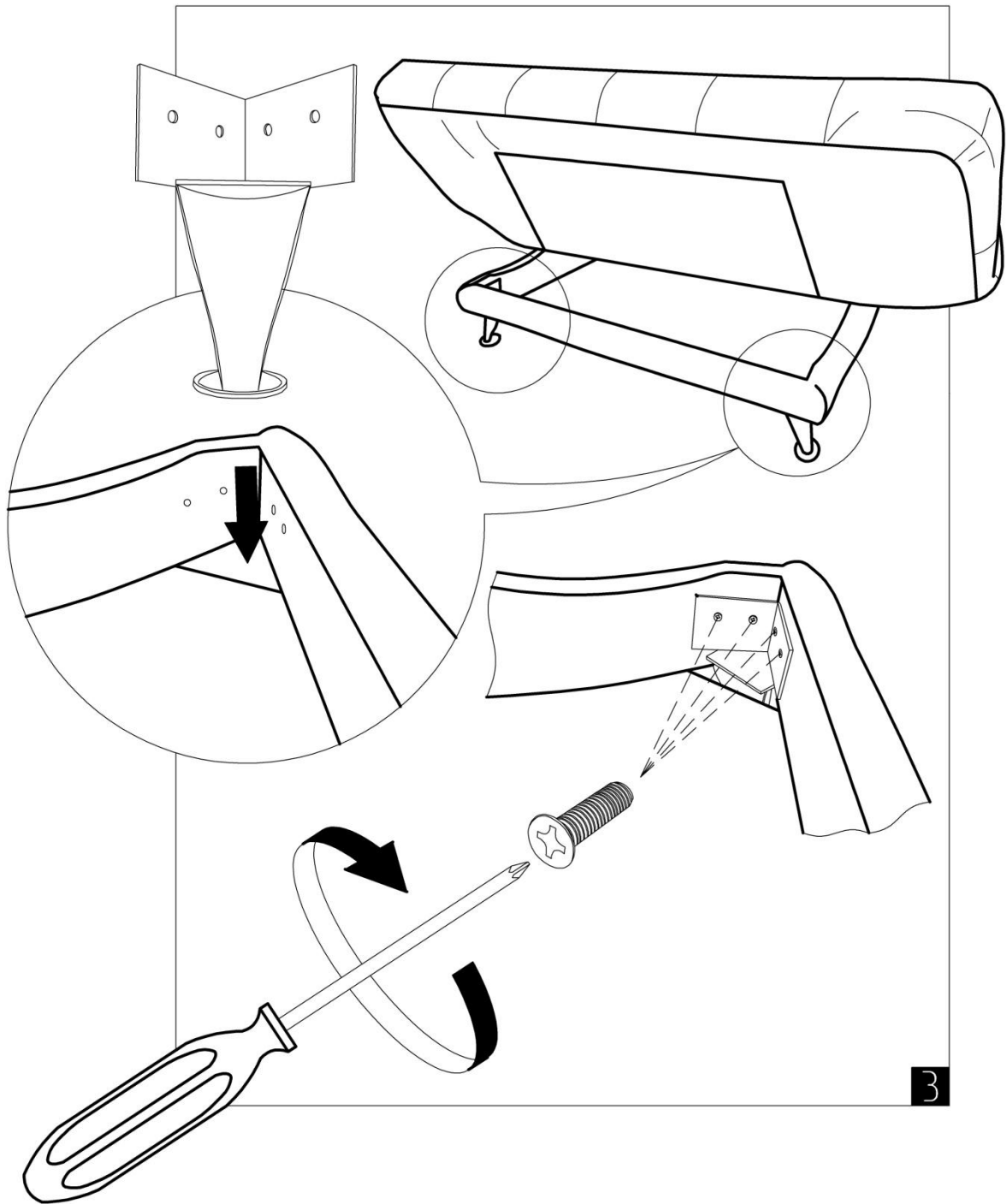
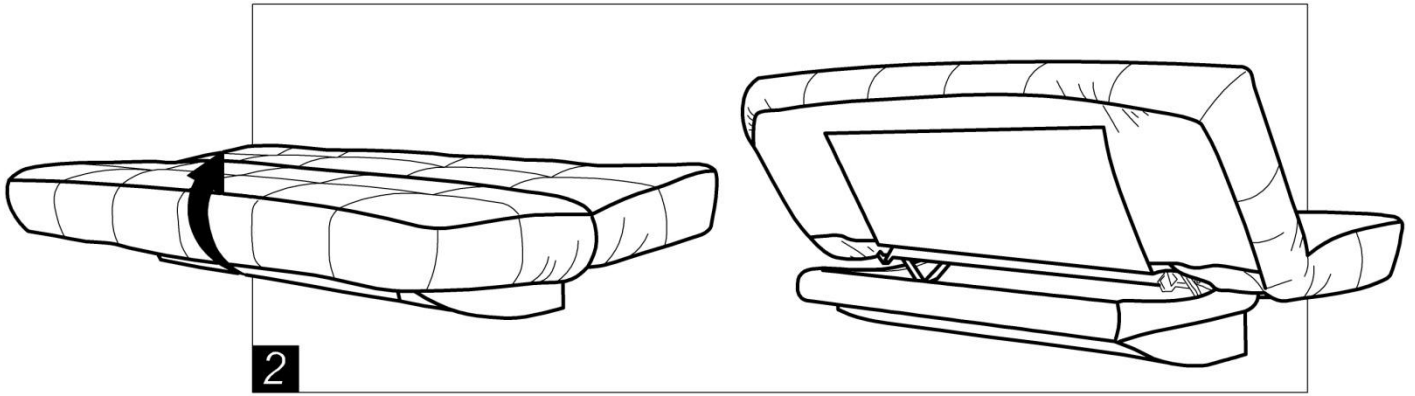


КОМПЛЕТ ПОСТАВКИ КРЕСЛА-КРОВАТИ 1М



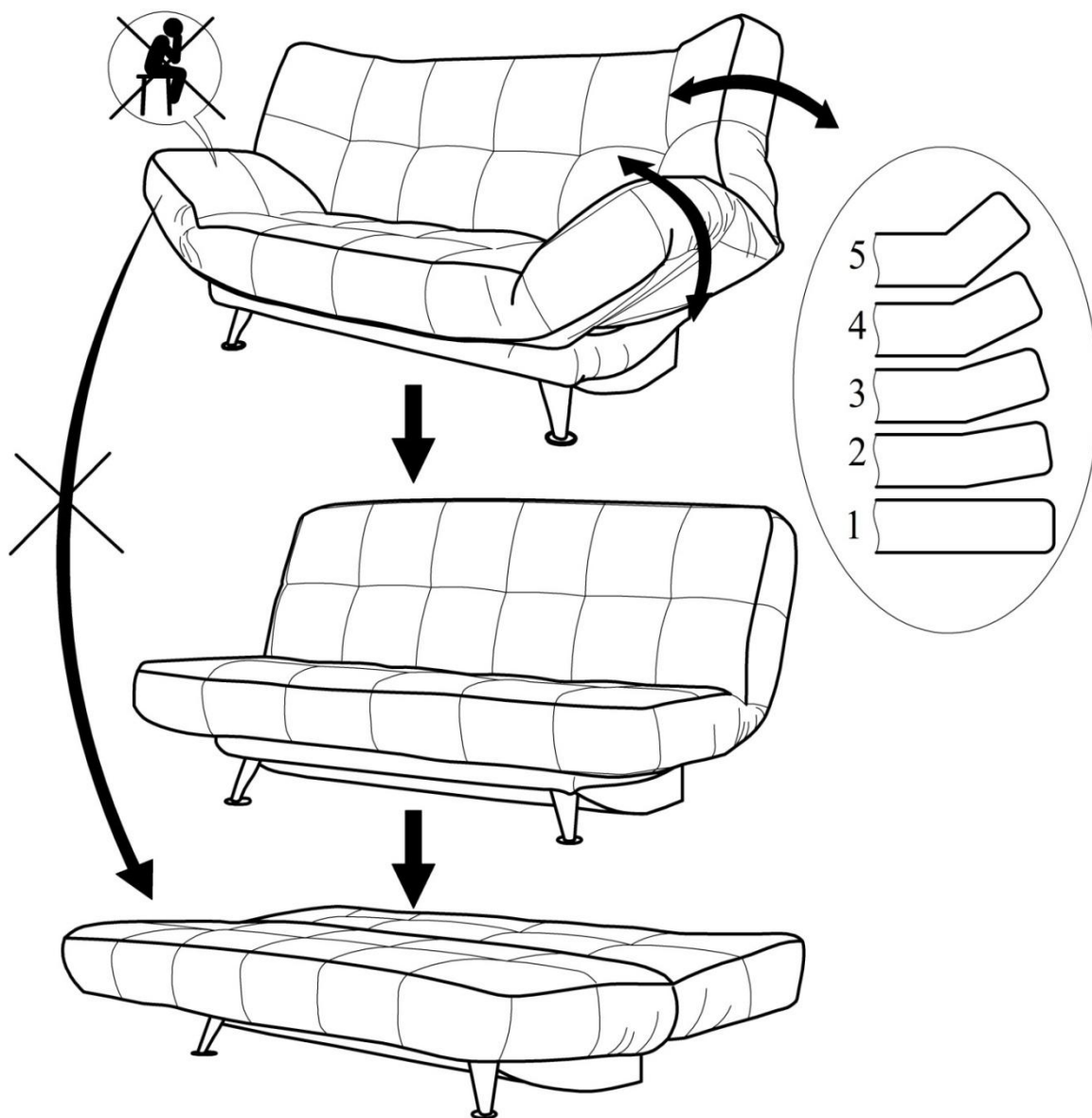
ПОДГОТОВКА К ЭКСПЛУАТАЦИИ





ПОРЯДОК ТРАНСФОРМАЦИИ

Боковые части спинки и сиденья
следует перемещать одновременно!



Боковые части механизма фиксируются как в горизонтальном положении, так и под разными углами относительно горизонта. Менять положение можно только от нижнего к более высокому. Для возврата в исходное положение необходимо приподнять боковые части до упора и одновременно опустить.

Садиться и оказывать чрезмерную нагрузку на боковые части механизма строго запрещено. Раскладывать спальное место можно только при нахождении боковых частей в горизонтальном положении. Допустимая нагрузка на спальное место 3М-160 кг, на спальное место 1М -90кг. Допустимая нагрузка на трансформируемые части- 25 кг.

ВНИМАНИЕ! Производитель оставляет за собой право вносить изменения в конструкцию, не ухудшающих качество изделия, без предварительного уведомления.