



ЗАО "Холдинговая компания "Пинскдрев"  
филиал Фабрика столов  
225710, Республика Беларусь, Брестская обл.,  
г. Пинск, ул. Корбута, 7.

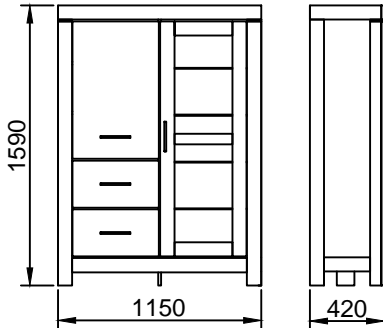
Набор мебели для гостиной "Гранде"



Шкаф П 606.05  
Инструкция по сборке  
ГОСТ 16371

ЕАЭС №BY/112 11.01. TP025 024 04562

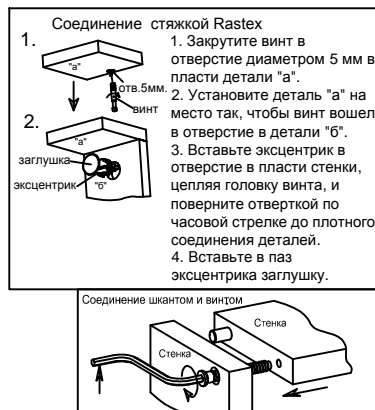
Ведомость метизов и фурнитуры



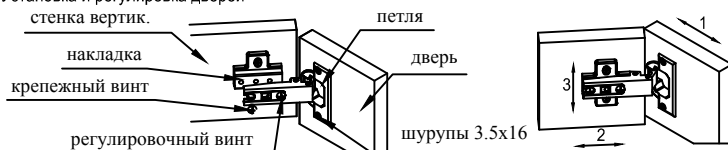
Наименование	Кол-во	Примечания
Шкант деревянный d8x35	21	для фиксирования соединений
Винт (с заглушкой)	12	для соединения стенок
Полкодержатель Hettich Secura 8	16	для установки стеклянных полок
Полкодержатель Hettich Duplo	8	для установки полок
Стяжка Rastex	48	для соединения деталей
Дюбель DU232	44	к стяжке Rastex
Дюбель DU868	2	к стяжке Rastex
Заглушка пластмассовая	42	к стяжке Rastex
Ручка скоба С-36	4	к дверям, к ящикам
Винты 4x30	8	для крепления ручки
Опора ФБ 482	7	для установки изделия на пол
Направляющие BOYARD DB4501Zn/350	2 к-та	для выдвижного ящика
Уголок пластмассовый	5	для соединения деталей
Стеклодержатель	20	для фиксирования стекла
Шурупы 4x16	20	для фиксирования стекла
Петля 180 град. ZP-KTK90H6BE (GTV)	5	для навески дверей
Шурупы 4x30	52	для соединения деталей
Заглушка к шурупу 4x30	48	самоклеющаяся
Гвозди 1.2x20	8	для крепления дна ящика
Ключ шестигранный	1	для винтов
Дверной амортизатор	4	самоклеющийся
Шурупы 3.5x16	89	для направляющих, петель, стенки задней
Светильник Orbit	1	трансформатор и выключатель в компл-те
Стабилизатор стенки задней	18	для фиксирования стенки задней
Шайба прямоугольная	17	на стыке стенок задних

Перечень деталей (см. схемы №1, №2)

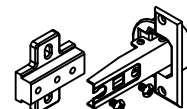
№	Маркир.	Наименование	К-во
1	606.05.01	Стенка горизонтальная	1
2	606.05.02	Стенка вертикальная	1
3	606.05.03	Стенка вертикальная	1
4	606.05.04	Перегородка	1
5	606.05.05	Стенка горизонтальная	1
6	606.05.06	Стенка горизонтальная	1
7	606.05.07	Стенка горизонтальная	1
8	606.05.08	Перегородка	1
9	606.05.09	Полка	2
10	---	Полка	4
11	606.05.11	Брусок горизонтальный	1
12	606.05.12	Брусок горизонтальный	1
13	606.05.13	Брусок вертикальный	1
14	606.05.14	Брусок вертикальный	1
15	606.05.15	Брусок горизонтальный	1
16	606.05.16	Брусок горизонтальный	1
17	606.05.17	Брусок горизонтальный	1
18	606.05.18	Брусок горизонтальный	1
19	606.05.19	Брусок вертикальный	1
20	606.05.20	Брусок вертикальный	1
21	606.05.21	Брусок вертикальный	1
22	606.05.22	Брусок вертикальный	1
23	606.05.23	Брусок (обманка)	1
24	606.05.24	Вставка	1
25	606.05.25	Вставка	1
26	606.05.26	Опора	1
27	---	Ящик выдвижной, в т.ч. (каждый)	---
27.1	606.05.27.1	Стенка боковая	2
27.2	606.05.27.2	Стенка боковая	2
27.3	606.05.27.3	Стенка задняя	2
27.4	606.05.27.4	Дно	2
27.5	606.05.27.5	Стенка передняя	2
29	606.05.29	Дверь	1
30	606.05.30	Дверь рамочная	1
31	606.05.31	Стенка задняя	1
32	606.05.32	Стенка задняя	1
33	606.05.33	Стенка задняя	1



Установка и регулировка дверей



петля накладная 180 град.



1. Регулирование смещения двери по ширине: ослабьте крепежный винт, регулировочный винт поверните вправо (зазор больше) либо влево (зазор меньше), после чего снова затяните крепежный винт.
2. Регулирование зазора между корпусом и дверью: ослабьте крепежный винт, установите дверь на нужную глубину, затем затяните крепежный винт.
3. Регулирование смещения двери по высоте: ослабьте крепление накладки, передвиньте ее выше

Двери поз. 29, поз.30 не показаны

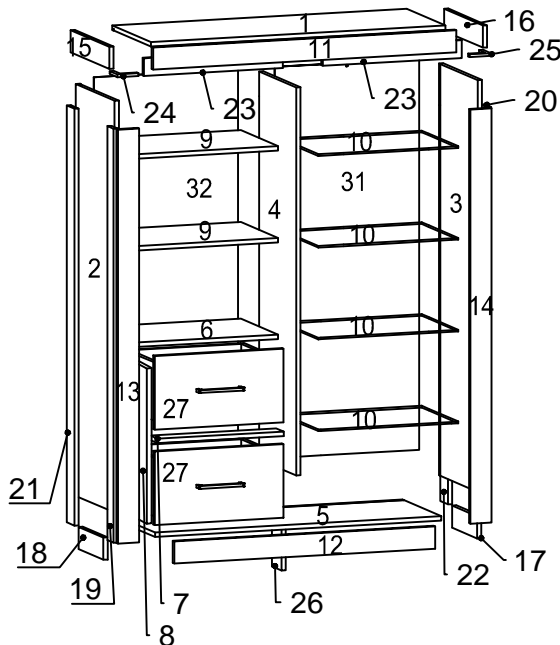


Схема № 1

Порядок сборки ящика выдвижного:

1. Вверните дюбеля DU 232 стяжек Rastex в отверстия Ø5 в стенке передней поз. 27.5.
2. Соедините боковые стенки поз. 27.1 и 27.2 с задней поз. 27.3 при помощи винтов.
3. Дно поз. 27.4 вставьте в паз передней стенки поз. 27.5 и прикрепите гвоздями к задней стенке поз. 27.3.
4. Прикрепите направляющие шариковые к стенкам боковым поз. 27.1 и поз. 27.2 шурупами 3.5x16.
5. Стяжками Rastex прикрепите переднюю стенку поз. 27.5.

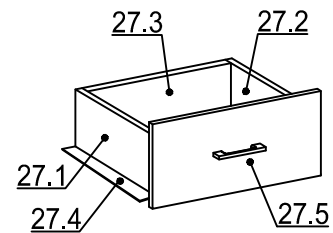


Схема № 2

### Шкаф П 606.05 из набора мебели для гостиной "Гранде"

#### Порядок сборки

При сборке соблюдайте осторожность, чтобы не нанести повреждений отделанным поверхностям. Сборку производите вдвоем. Щиты располагайте горизонтально, на предварительно подстеленные картон или ткань. Для сборки Вам понадобятся молоток и отвертки (в комплект не входят). Перед сборкой изучите инструкцию.

1. Подготовьте детали к сборке:

1.1 Прикрепите петли к дверям поз. 29, 30, а накладки петель - к бруску вертикальному поз.13, поз.14 шурупами 3.5x16, найдя отмеченные места.

1.2 Вставьте опоры ФБ 482 в отверстия диам. 8 в тоцах брусьев вертикальных поз. 13, 14, 19, 20, 21, 22 и опоры поз.26.

1.3 Вставьте шканти деревянные в отверстия диам. 8 мм в торцах стенок вертикальных поз. 2 и 3, стенок горизонтальных поз. 5, 6 и 7, перегородок поз. 4 и 8, брусьев горизонтальных поз. 17 и 18.

1.4 В отверстия диам. 5 мм в пластьях стенок вертикальных поз. 2 и 3, стенок горизонтальных поз.1, 6, перегородок поз.4 и 8, бруска горизонтального поз. 11, брусьев вертикальных поз. 13 и 14, вверните дюбеля DU 232 стяжек Rastex.

1.5 Шурупами 3.5x16 прикрепите направляющие шариковые к перегородкам поз. 4 и 8, найдя отмеченные места.

1.6 Установите полкодержатели в отверстия диам. 5 мм в стенках вертикальных поз. 2 и 3, перегородки поз.4.

1.7 Пользуясь схемой №2, соберите выдвижные ящики.

2. Соберите шкаф, пользуясь схемой №1:

2.1 Соедините с помощью стяжек Rastex стенку горизонтальную поз.7 и перегородки поз.4 и 8.

2.2 С помощью стяжек Rastex и винтов к перегородке поз.4 присоедините стенки горизонтальные поз.5 и 6.

- 2.3 С помощью стяжек Rastex соедините перегородку поз.8 и стенку горизонтальную поз.6.
- 2.4 С помощью шурупов 4x30 прикрепите брусок вертикальный поз.21 к стенке вертикальной поз.2, а брусок вертикальный поз.22 к стенке вертикальной поз.3.
- 2.5 Присоедините бруски горизонтальные поз. 17 и 18 к стенкам вертикальным поз.2 и 3, соответственно, при помощи шурупов 4x30, а к брускам вертикальным поз.21 и 22, соответственно, при помощи шкантов.
- 2.6 Соедините при помощи стяжек Rastex между собой бруски вертикальные поз. 13 и 19, поз. 14 и 20 соответственно.
- 2.7 Присоединить собранные детали (вертикальные бруски поз. 13 и 19, поз.14 и 20 соотв.) к стенкам вертикальным поз.2 и 3 при помощи шурупов 4x30, а к брускам горизонтальным при помощи шкантов.
- 2.8 Соедините при помощи шурупов 4x30 стенки вертикальные поз.2 и 3 с брусками горизонтальными поз.18 и 17.
- 2.9 Прикрепите декоративные вставки поз.24 и 25 к соединенным деталям поз.13 и 19, поз. 14 и 20 соотв. при помощи шурупов 4x30.
- 3.0 Соедините при помощи стяжек Rastex стенку горизонтальную поз.1 к стенкам вертикальным поз.2 и 3.
- 3.1 Присоедините при помощи стяжек Rastex горизонтальные бруски поз.15 и 16 к горизонтальному бруску поз.11.
- 3.2 Соедините при помощи шурупов 4x30 горизонтальный брусок поз.11 и брусок (обманка) поз.23.
- 3.3 Установите стенку заднюю поз.31 в паз стенок вертикальных поз.2, 3 и стенки горизонтальной поз. 5.
- 3.4 Собранные детали (поз.11, 23, 15 и 16) прикрепите к собранной конструкции: горизонтальный брусок поз.11 к стенке горизонтальной поз.1, а горизонтальные бруски поз.15 и 16 к стенкам вертикальным поз.2 и 3, соответственно.
- 3.5 С помощью стяжек Rastex и дюбелей DU 868 соедините опору поз.26 с перегородкой поз.4, присоединив к стенке горизонтальной поз.5.
- 3.6 Присоедините с помощью уголков горизонтальный брусок поз. 12 к стенке горизонтальной поз.5.
- 3.7 Зафиксируйте стенку заднюю из ДВП к собранному корпусу, используя стабилизаторы угловые по краям стенок задних, а на стыках стенок задних используя шуруп 3.5x16 с прямоугольными шайбами. Перед выполнением этой операции убедитесь, что корпус шкафа не перекошен, измерив его по двум диагоналям.
- 3.8 Установите изделие на место пользования.
- 3.9 Уложите полки на полкодержатели, вставьте выдвижные ящики, навесьте и отрегулируйте двери, прикрепите ручки к дверям и выдвижным ящикам.
- 4.0 На двери шкафа, в местах ее соприкосновения с корпусом, приклейте самоклеящиеся амортизаторы (служат для предотвращения износа деталей).
- 4.1 К стенке горизонтальной поз.1 при помощи двухстороннего скотча (входит в комплект) прикрепите светильник, провода выведите через отверстие диам.7 в стенке задней поз.31.