

Перечень деталей (см. схемы №1 и №2)

| № | Маркир. | Наименование | К-во |
|------|------------|---------------------------------|------|
| 1 | 606.06.001 | Стенка горизонтальная | 1 |
| 2 | 606.06.002 | Стенка вертикальная | 1 |
| 3 | 606.06.003 | Стенка вертикальная | 1 |
| 4 | 606.06.004 | Стенка горизонтальная | 1 |
| 5 | 606.06.005 | Стенка горизонтальная | 1 |
| 7 | 606.06.007 | Перегородка | 1 |
| 8 | 606.06.008 | Перегородка | 1 |
| 9 | 606.06.009 | Перегородка | 1 |
| 10 | 606.06.010 | Перегородка | 1 |
| 11 | 606.06.011 | Брусok горизонтальный | 1 |
| 12 | 606.06.012 | Брусok | 1 |
| 13 | 606.06.013 | Брусok горизонтальный | 1 |
| 14 | 606.06.014 | Брусok вертикальный | 1 |
| 15 | 606.06.015 | Брусok вертикальный | 1 |
| 16 | 606.06.016 | Брусok горизонтальный | 1 |
| 17 | 606.06.017 | Брусok горизонтальный | 2 |
| 18 | 606.06.018 | Брусok вертикальный | 1 |
| 19 | 606.06.019 | Брусok вертикальный | 1 |
| 20 | 606.06.020 | Брусok горизонтальный | 1 |
| 21 | 606.06.021 | Брусok вертикальный | 1 |
| 22 | 606.06.022 | Брусok вертикальный | 1 |
| 23 | 606.06.023 | Опора | 1 |
| 24 | 606.06.024 | Вставка | 1 |
| 25 | 606.06.025 | Вставка | 1 |
| 26 | | Ящик выдвжной, в т. ч. (каждый) | 2 |
| 26.1 | 606.06.261 | Стенка передняя | 1 |
| 26.2 | 606.06.262 | Стенка боковая | 1 |
| 26.3 | 606.06.263 | Стенка боковая | 1 |
| 26.4 | 606.06.264 | Стенка задняя | 1 |
| 26.5 | 606.06.265 | Дно | 1 |
| 27 | 606.06.027 | Стенка задняя | 2 |

Соединение стяжкой Rastex

1. Закрутите винт в отверстие диаметром 5 мм в пласти детали "а".
2. Установите деталь "а" на место так, чтобы винт вошел в отверстие в детали "б".
3. Вставьте эксцентрик в отверстие в пласти стенки, цепляя головку винта, и поверните отверткой по часовой стрелке до плотного соединения деталей.
4. Вставьте в паз эксцентрика заглушку.

Стяжка Rastex:

дюбель DU232 или двойной дюбель DU868
гайка-эксцентрик
заглушка

Соединение шкантом и винтом

Ведомость метизов и фурнитуры

| Наименование | Кол-во | Примечания |
|-------------------------------------|--------|--|
| Шкант деревянный d8x35 | 23 | для фиксирования соединений |
| Винт ФБ 1188 (с заглушкой) | 14 | для соединения деталей |
| Дюбель DU 232 | 39 | стяжка Rastex |
| Дюбель DU 868 | 4 | для соединения деталей |
| Стяжка Rastex (гайка-эксцентрик) | 47 | |
| Заглушка к стяжке Rastex | 47 | |
| Ручка-скоба С36 | 2 | к выдвжным ящикам |
| Винт 4x30 к ручке | 4 | |
| Шурупы 3.5x16 | 42 | для направляющих, уголков пластмассовых, на стыках стенок задних |
| Направляющие Boyard DB4501Zn/450 | 2 к-та | для выдвжных ящиков |
| Опора ФБ 482 | 7 | для установки изделия на пол |
| Шурупы 4x30 | 35 | для соединения деталей |
| Заглушка к шурупам 4x30 (самоклящ.) | 31 | |
| Гвозди 1.2x20 | 10 | для крепления дна ящиков |
| Уголок пластмассовый | 5 | для крепления бруска поз. 13 |
| Шайба прямоугольная | 4 | на стыках стенок задних |
| Стабилизатор стенки задней | 12 | для фиксирования стенок задних |
| Ключ шестигранный | 1 | для винтов |

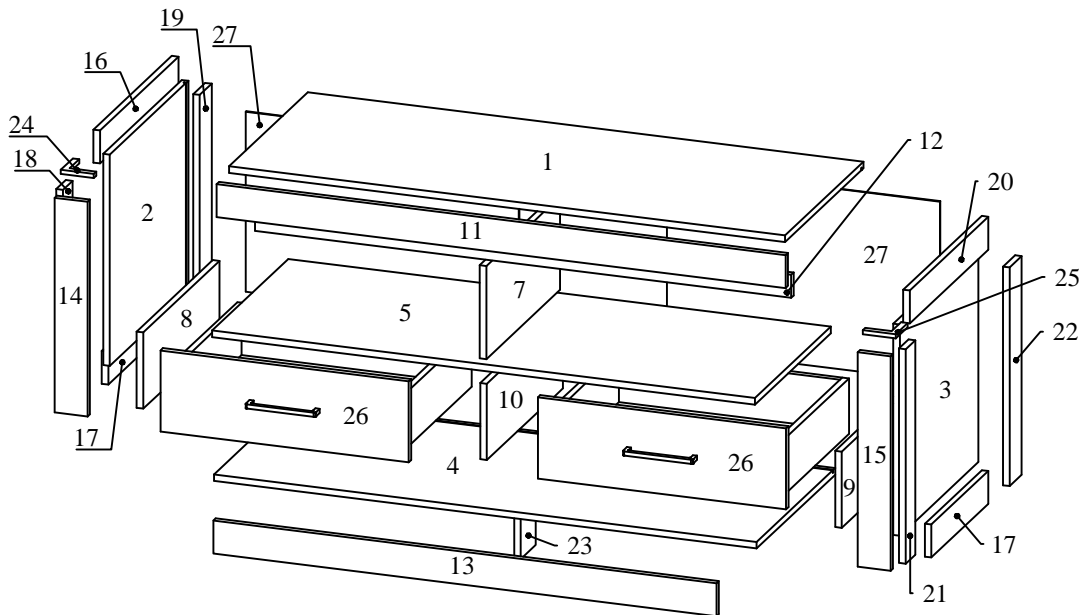


Схема № 1

Тумба для теле- и радиоаппаратуры П 606.06 из набора мебели для гостиной "Гранде". Порядок сборки

При сборке соблюдайте осторожность, чтобы не нанести повреждений отделанным поверхностям. Сборку производите вдвоем. Щиты располагайте горизонтально, на предварительно подстеленные картон или ткань. Для сборки Вам понадобятся молоток и отвертки (в комплект не входят). Перед сборкой изучите инструкцию.

1 Подготовьте детали к сборке:

1.1 Шурупами 3.5x16 прикрепите направляющие к перегородкам поз. 8, 9 и 10.

1.2 Вставьте опоры ФБ 482 в отверстия диам. 8 мм в торцах брусков вертикальных поз. 14, 15, 18, 19, 21, 22, опоры поз. 23.

1.3 Вставьте шканты деревянные в отверстия диам. 8 мм в торцах стенок вертикальных поз. 2 и 3, стенок горизонтальных поз. 4, 5, перегородок поз. 7, 8, 9 и 10, бруска горизонтального поз. 17.

1.4 В отверстия диам. 5 мм в пласти стенки горизонтальной поз. 1, стенок вертикальных поз. 2 и 3, стенки горизонтальной поз. 5, бруска горизонтального поз. 11 и брусков вертикальных поз. 14 и 15 вверните дюбеля DU 232 стяжек Rastex.

1.5 Пользуясь схемой №2, соберите выдвижные ящики.

2 Пользуясь схемой №1, соберите тумбу:

2.1 Стяжками Rastex с двойными дюбелями DU 868 прикрепите к стенке горизонтальной поз. 5 перегородки поз. 7 и 10, вставив дюбеля DU 868 до стопорного кольца в сквозные отверстия диам. 8 мм в стенке горизонтальной поз. 5.

2.2 Шкантами соедините стенку горизонтальную поз. 4 с перегородками поз. 8, 9, 10, стяните их винтами.

2.3 Стяжками Rastex с двойными дюбелями DU 868 прикрепите опору поз. 23, вставив дюбеля DU 868 до стопорного кольца в сквозные отверстия диам. 8 мм в стенке горизонтальной поз. 4.

2.4 Пластмассовыми уголками с шурупами 3.5x16 прикрепите к стенке горизонтальной поз. 4 брусок горизонтальный поз. 13.

2.5 Стяжками Rastex с дюбелями DU 232 прикрепите брусок вертикальный поз. 14 к бруску вертикальному поз. 18, а брусок вертикальный поз. 15 к бруску вертикальному поз. 21. Собранные между собой бруски поз. 14 и 18 шкантами соедините с бруском горизонтальным поз. 17 и бруском вертикальным поз. 19, а бруски поз. 15 и 21 с брусками поз. 17 и 22.

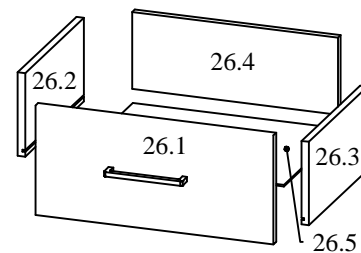


Схема № 2

Порядок сборки ящика выдвижного :

1. Вверните дюбеля DU 232 стяжек Rastex в отверстия Ø5 в стенке передней поз. 26.1.

2. Соедините боковые стенки поз. 26.2 и 26.3 с задней стенкой поз. 26.4 при помощи винтов.

3. Дно поз. 26.5 вставьте в паз в передней и боковых стенках и прикрепите гвоздями к задней стенке поз. 26.4.

4. Прикрепите направляющие шариковые к стенкам боковым поз. 26.2 и поз. 26.3 шурупами 3.5x16.

5. Стяжками Rastex прикрепите переднюю стенку поз. 26.1.

- 2.6 Бруски, собранные по п. 2.5 данной инструкции, шурупами 4x30 прикрепите к стенкам вертикальным поз. 2 и 3 (согласно схеме №1).
- 2.7 Стенки вертикальные поз. 2 и 3 (с прикрепленными к ним брусками) стяжками Rastex с дюбелями DU 232 прикрепите к стенкам горизонтальным поз. 4 и 5.
- 2.8 Шурупами 4x30 прикрепите вставки поз. 24 к брускам поз. 14 и 18, а вставки поз. 25 к брускам поз. 15 и 21.
- 2.9 Вставьте стенки задние из ДВП в пазы стенок вертикальных поз. 2, 3 и стенки горизонтальной поз. 4.
- 2.10 Шурупами 4x30 прикрепите брусок поз. 12 к бруску горизонтальному поз. 11.
- 2.11 К стенке горизонтальной поз. 1 стяжками Rastex прикрепите брусок горизонтальный поз. 11 (с прикрепленным к нему бруском поз. 22).
- 2.12 К бруску поз. 11 стяжками Rastex прикрепите бруски горизонтальные поз. 16 и 20.
- 2.13 Стенку горизонтальную поз. 1 (с прикрепленными к ней брусками) стяжками Rastex прикрепите к стенкам вертикальным поз. 2, 3 и к перегородке поз. 7.
- 2.14 Бруски поз. 16 и 20 шурупами 4x30 прикрепите к стенкам вертикальным поз. 2 и 3.
- 2.15 Прикрепите стенки задние из ДВП к собранному корпусу, используя прямоугольные шайбы с шурупами 3.5x16 на стыках стенок задних. Шурупы должны находиться примерно на расстоянии 15 см друг от друга. По краям зафиксируйте стенки задние стабилизаторами с шурупами. Перед выполнением операции убедитесь, что корпус тумбы не перекошен, измерив его по двум диагоналям.
- 3 Установите тумбу на место пользования, вставьте и при необходимости отрегулируйте выдвижные ящики, прикрепите к ним ручки.

Схема установки стабилизатора задней стенки

