



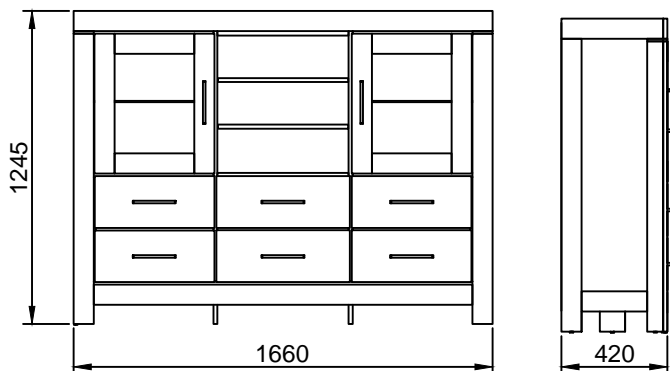
ЗАО "Холдинговая компания "Пинскдрев"
филиал Фабрика столов
225710, Республика Беларусь, Брестская обл.,
г. Пинск, ул. Корбута, 7.

Набор мебели для гостиной "Гранде"



Шкаф П 606.07
Инструкция по сборке
ГОСТ 16371

ЕАЭС №BY/112 11.01. TP025 024 04562



Ведомость метизов и фурнитуры

Наименование	Кол-во	Примечания
Шкант деревянный d8x35	30	для фиксирования соединений
Винт (с заглушкой)	32	для соединения стенок
Полкодержатель Hettich Secura 8	8	для установки стеклянных полок
Полкодержатель Hettich Duplo	8	для установки полок
Стяжка Rastex	87	для соединения деталей
Дюбель DU232	63	к стяжке Rastex
Дюбель DU868	12	к стяжке Rastex
Заглушка пластмассовая	85	к стяжке Rastex
Ручка-скоба С-36	8	к дверям, к ящикам
Винты 4x30	16	для крепления ручки
Опора ФБ 482	8	для установки изделия на пол
Направляющие BOYARD DB 4501Zn/350	6 к-тов	для выдвижного ящика
Уголок пластмассовый	5	для соединения деталей
Стеклодержатель	24	для фиксирования стекла
Шурупы 4x16	24	для фиксирования стекла
Петля 180 град. ZP-KTK90H6BE (GTV)	4	для навески дверей
Шурупы 4x30	43	для соединения деталей
Заглушка к шурупу 4x30	43	самоклеющаяся
Гвозди 1.2x20	24	для крепления дна ящика
Ключ шестигранный	1	для винтов
Дверной амортизатор	4	самоклеющийся
Шурупы 3.5x16	120	для направляющих, петель, стенки задней
Светильник Orbit	2	трансформатор и выключатель в компл-те
Стабилизатор стенки задней	20	для фиксирования стенки задней
Шайба прямоугольная	38	на стыке стенок задних

Перечень деталей (см. схемы №1, №2)

№	Маркир.	Наименование	К-во
1	606.07.01	Стенка горизонтальная	1
2	606.07.02	Стенка вертикальная	1
3	606.07.03	Стенка вертикальная	1
4	606.07.04	Перегородка	1
5	606.07.05	Перегородка	1
6	606.07.06	Стенка горизонтальная	1
7	606.07.07	Стенка горизонтальная	1
8	606.07.08	Стенка горизонтальная	1
9	606.07.09	Стенка горизонтальная	1
10	606.07.10	Полка	2
11	---	Полка	2
12	606.07.12	Перегородка	1
13	606.07.13	Перегородка	1
14	606.07.14	Стенка горизонтальная	1
15	606.07.15	Стенка горизонтальная	1
16	606.07.16	Стенка горизонтальная	1
17	606.07.17	Брусек горизонтальный	1
18	606.07.18	Брусек горизонтальный	1
19	606.07.19	Брусек вертикальный	1
20	606.07.20	Брусек вертикальный	1
21	606.07.21	Брусек горизонтальный	1
22	606.07.22	Брусек горизонтальный	1
23	606.07.23	Брусек вертикальный	1
24	606.07.24	Брусек вертикальный	1
25	606.07.25	Брусек горизонтальный	1
26	606.07.26	Брусек горизонтальный	1
27	606.07.27	Брусек вертикальный	1
28	606.07.28	Брусек вертикальный	1
29	606.07.29	Брусек (обманка)	2
30	606.07.30	Брусек (обманка)	1
31	606.07.31	Опора	2
32	606.07.32	Вставка	1
33	606.07.33	Вставка	1
34	606.07.34	Дверь рамочная	2
36	---	Ящик выдвижной, в т.ч. (каждый)	---
36.1	606.07.36.1	Стенка боковая	2
36.2	606.07.36.2	Стенка боковая	2
36.3	606.07.36.3	Стенка задняя	2
36.4	606.07.36.4	Дно	2
36.5	606.07.36.5	Стенка передняя	2
37	---	Ящик выдвижной, в т.ч. (каждый)	---
37.1	606.07.37.1	Стенка боковая	2
37.2	606.07.37.2	Стенка боковая	2
37.3	606.07.37.3	Стенка задняя	2
37.4	606.07.37.4	Дно	2
37.5	606.07.37.5	Стенка передняя	2
38	---	Ящик выдвижной, в т.ч. (каждый)	---
38.1	606.07.38.1	Стенка боковая	2
38.2	606.07.38.2	Стенка боковая	2
38.3	606.07.38.3	Стенка задняя	2
38.4	606.07.38.4	Дно	2
38.5	606.07.38.5	Стенка передняя	2
39	606.07.39	Стенка задняя	1
40	606.07.40	Стенка задняя	1
41	606.07.41	Стенка задняя	1
42	606.07.42	Стенка задняя	3

Стяжка Rastex:

дюбель DU232

дюбель DU868

гайка-эксцентрик
заглушка

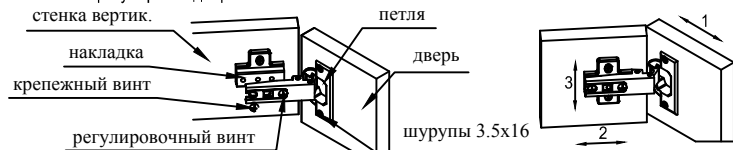
Соединение шкантом и винтом

Соединение стяжкой Rastex

1. Закрутите винт в отверстие диаметром 5 мм в пласти детали "а".
2. Установите деталь "а" на место отв. 5мм, так, чтобы винт вошел в отверстие в детали "б".
3. Вставьте эксцентрик в отверстие в пласти стенки, цепляя головку винта, и поверните отверткой по часовой стрелке до плотного соединения деталей.
4. Вставьте в паз эксцентрика заглушку.

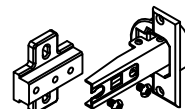
Установка дверного амортизатора

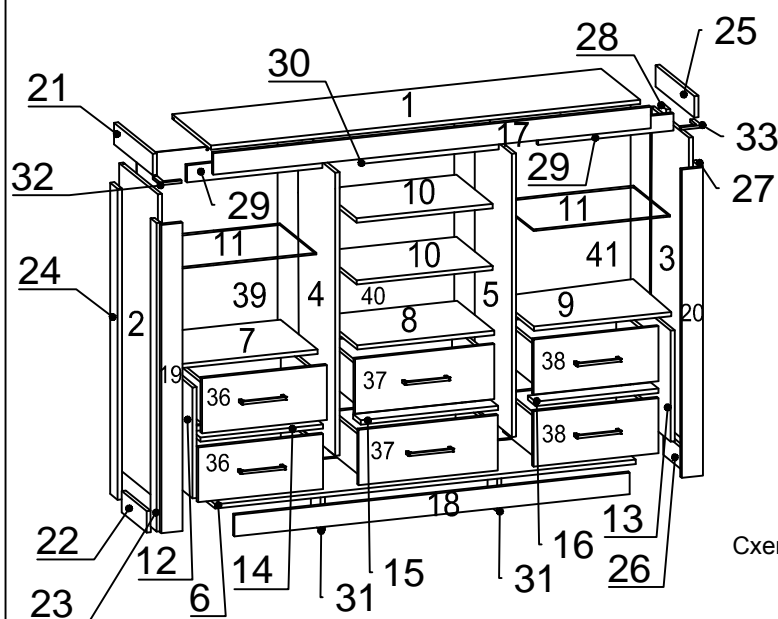
Установка и регулировка дверей



1. Регулирование смещения двери по ширине: ослабьте крепежный винт, регулировочный винт поверните вправо (зазор больше) либо влево (зазор меньше), после чего снова затяните крепежный винт.
2. Регулирование зазора между корпусом и дверью: ослабьте крепежный винт, установите дверь на нужную глубину, затем затяните крепежный винт.
3. Регулирование смещения двери по высоте: ослабьте крепление накладки, передвиньте ее выше

петля накладная 180 град.





Двери поз. 34 не показаны

Схема № 1

Шкаф П 606.07 из набора мебели для гостиной "Гранде"

Порядок сборки

При сборке соблюдайте осторожность, чтобы не нанести повреждений отделанным поверхностям. Сборку производите вдвоем. Щиты располагайте горизонтально, на предварительно подстеленные картон или ткань. Для сборки Вам понадобятся молоток и отвертки (в комплект не входят). Перед сборкой изучите инструкцию.

1. Подготовьте детали к сборке:

1.1 Прикрепите петли к дверям поз. 34, а накладки петель - к бруску вертикальному поз.19, поз.20 шурупами 3.5x16, найдя отмеченные места.

1.2 Вставьте опоры ФБ 482 в отверстия диам. 8 в тоцах брусков вертикальных поз. 19, 20, 23, 24, 27, 28 и опор поз.31.

1.3 Вставьте шканты деревянные в отверстия диам. 8 мм в торцах стенок вертикальных поз. 2 и 3, стенок горизонтальных поз. 7 и 8, перегородок поз. 4, 5, 12 и 13, стенок горизонтальных поз. 14 и 16, брусков горизонтальных поз. 22 и 26.

1.4 В отверстия диам. 5 мм в пластьях стенок вертикальных поз. 2 и 3, стенок горизонтальных поз.1, 6, перегородок поз.4, 5, 12, 13, бруска горизонтального поз. 17, брусков вертикальных поз. 19 и 20, вверните дюбеля DU 232 стяжек Rastex.

1.5 Шурупами 3.5x16 прикрепите направляющие шариковые к перегородкам поз. 4, 5, 12 и 13 найдя отмеченные места.

1.6 Установите полкодержатели в отверстия диам. 5 мм в стенках вертикальных поз. 2 и 3, перегородок поз.12 и 13.

1.7 Пользуясь схемой №2, соберите выдвижные ящики.

2. Соберите шкаф, пользуясь схемой №1:

2.1 Соедините с помощью винтов, стяжек Rastex, дюбелей DU 232 и DU 868 стенки горизонтальные поз.7, 8, 9 и поз.14, 15, 16 с перегородками поз.12, 13 и поз.4, 5.

2.2 С помощью шурупов 4x30 прикрепите брусок вертикальный поз.24 к стенке вертикальной поз.2, а брусок вертикальный поз.28 к стенке вертикальной поз.3.

2.3 Присоедините бруски горизонтальные поз. 17 и 18 к стенкам вертикальным поз.2 и 3, соответственно, при помощи шурупов 4x30, а к брускам вертикальным поз.21 и 22, соответственно, при помощи шкантов.

2.4 Соедините при помощи стяжек Rastex между собой бруски вертикальные поз. 19 и 23, поз. 20 и 27 соответственно.

2.5 Присоединить собранные детали (вертикальные бруски поз. 19 и 23, поз. 20 и 27 соотв.) к стенкам вертикальным поз. 2 и 3 при помощи шурупов 4x30, а к брускам горизонтальным поз. 22 и 26 при помощи шкантов.

- 2.6 Соедините при помощи шурупов 4x30 стенки вертикальные поз.2 и 3 с брусками горизонтальными поз.22 и 26.
- 2.7 Прикрепите декоративные вставки поз.32 и 33 к соединенным деталям поз.19 и 23, поз. 20 и 27 соотв. при помощи шурупов 4x30.
- 2.8 Соедините при помощи стяжек Rastex стенку горизонтальную поз.1 к стенкам вертикальным поз.2, 3 и перегородкам поз.12 и 13.
- 2.9 Присоедините при помощи стяжек Rastex горизонтальные бруски поз.21 и 25 к горизонтальному бруску поз.17.
- 3.0 Соедините при помощи шурупов 4x30 горизонтальный брусок поз.17 и брусок (обманка) поз.29 и поз.30.
- 3.1 Установите стенки задние поз.39 и поз.40 в паз стенок вертикальных поз.2, 3 и стенки горизонтальной поз. 6.
- 3.2 Собранные детали (поз.17, 21, 25, 29 и 30) прикрепите к собранной конструкции: горизонтальный брусок поз.17 к стенке горизонтальной поз.1 при помощи стяжек Rastex, а горизонтальные бруски поз. 21 и 25 к стенкам вертикальным поз.2 и 3, соответственно, при помощи шурупов 4x30.
- 3.3 С помощью стяжек Rastex и дюбелей DU 868 соедините опору поз.31 с перегородками поз.12 и 13, присоединив к стенке горизонтальной поз.6.
- 3.4 Присоедините с помощью уголков и шурупов 3,5x16 горизонтальный брусок поз.18 к стенке горизонтальной поз.6.
- 3.5 Зафиксируйте стенку заднюю из ДВП к собранному корпусу, используя стабилизаторы угловые по краям стенок задних, а на стыках стенок задних используя шуруп 3.5x16 с прямоугольными шайбами. Перед выполнением этой операции убедитесь, что корпус шкафа не перекошен, измерив его по двум диагоналям.
- 3.6 Установите изделие на место пользования.
- 3.7 Уложите полки на полкодержатели, вставьте выдвижные ящики, навесьте и отрегулируйте двери, прикрепите ручки к дверям и выдвижным ящикам.
- 3.8 На двери шкафа, в местах ее соприкосновения с корпусом, приклейте самоклеящиеся амортизаторы (служат для предотвращения износа деталей).
- 3.9 К стенке горизонтальной поз.1 при помощи двухстороннего скотча (входит в комплект) прикрепите светильники, провода выведите через отверстие диам.7 в стенках задних поз. 39 и 41.

Порядок сборки ящика выдвижного:

1. Вверните дюбеля DU 232 стяжек Rastex в отверстия Ø5 в стенке передней поз. 36.5 (37.5; 38.5).
2. Соедините боковые стенки поз. 36.1 (37.1; 38.1) и 36.2 (37.2; 38.2) с задней поз.36.3 (37.3; 38.3) при помощи винтов.
3. Дно поз.36.4 (37.4, 38.4) вставьте в паз передней стенки поз. 36.5 (37.5, 38.5) и прикрепите гвоздями к задней стенке поз. 36.3 (37.3, 38.3).
4. Прикрепите направляющие шариковые к стенкам боковым 36.1 (37.1;38.1) и 36.2 (37.2;38.2) шурупами 3.5x16.
5. Стяжками Rastex прикрепите переднюю стенку поз. поз. 36.5 (37.5; 38.5).

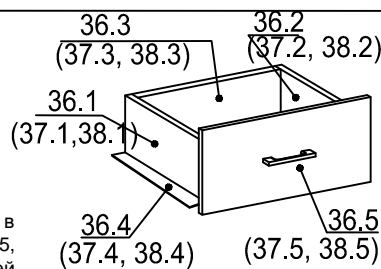


Схема № 2