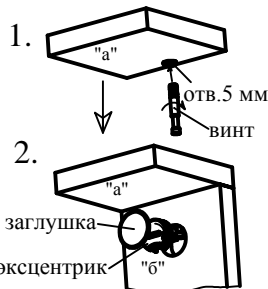


Перечень деталей (см. схемы №1 и №2)

№	Маркир.	Наименование	К-во
1	606.09.001	Стенка горизонтальная	1
2	606.09.002	Стенка вертикальная	1
3	606.09.003	Стенка вертикальная	1
4	606.09.004	Стенка горизонтальная	1
5	606.09.005	Перегородка	1
6	606.09.006	Перегородка	1
7	606.09.007	Полка	2
8	606.09.008	Стенка горизонтальная	2
9	606.09.009	Брусok горизонтальный	1
10	606.09.010	Брусok горизонтальный	1
11	606.09.011	Брусok вертикальный	1
12	606.09.012	Брусok вертикальный	1
13	606.09.013	Брусok горизонтальный	1
14	606.09.014	Брусok горизонтальный	2
15	606.09.015	Брусok вертикальный	1
16	606.09.016	Брусok вертикальный	1
17	606.09.017	Брусok горизонтальный	1
18	606.09.018	Брусok вертикальный	1
19	606.09.019	Вставка вертикальный	1
20	606.09.020	Брусok	2
21	606.09.021	Брусok	1
22	606.09.022	Опора	2
23	606.09.023	Ящик выдвигной, в т. ч. (каждый)	3
23.1	606.09.231	Стенка передняя	1
23.2	606.09.232	Стенка боковая	1
23.3	606.09.233	Стенка боковая	1
23.4	606.09.234	Стенка задняя	1
23.5	606.09.235	Дно	1
24	606.09.024	Дверь	2
25	606.09.025	Вставка	1
26	606.09.026	Вставка	1
27	606.09.027	Стенка задняя	2
28	606.09.028	Стенка задняя	1

Соединение стяжкой Rastex

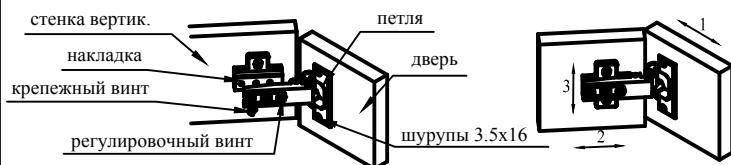


1. Закрутите винт в отверстие диаметром 5 мм в пласти детали "а".
2. Установите деталь "а" на место так, чтобы винт вошел в отверстие в детали "б".
3. Вставьте эксцентрик в отверстие в пласти стенки, цепляя головку винта, и поверните отверткой по часовой стрелке до плотного соединения деталей.
4. Вставьте в паз эксцентрика заглушку.

Ведомость метизов и фурнитуры

Наименование	Кол-во	Примечания
Шкант деревянный d8x35	22	для фиксирования соединений
Винт ФБ 1188 (с заглушкой)	16	для соединения деталей
Дюбель DU 232	42	стяжка Rastex
Дюбель DU 868	4	
Стяжка Rastex (гайка-эксцентрик)	50	для соединения деталей
Заглушка к стяжке Rastex	50	
Ручка-скоба С36	5	к дверям и выдвигным ящикам
Винт 4x30 к ручке	10	
Шурупы 3.5x16	72	для петель, направляющих, уголков пластмассовых, на стыках стенок задних
Петля ZP-KTK90H6BE	4	для дверей
Направляющие шарик. DV4501Zn/350	3 к-та	Woyard, для выдвигных ящиков
Полкодержатель Hettich Duplo	8	для полок
Опора ФБ 482	8	для установки изделия на пол
Шурупы 4x30	37	для соединения деталей
Заглушка к шурупам 4x30 (самоклящ.)	33	
Дверной амортизатор, самоклеящийся	4	по два на каждую дверь
Шайба прямоугольная	10	на стыках стенок задних
Уголок пластмассовый	5	для крепления бруска поз. 10
Стабилизатор стенки задней	16	для фиксирования стенок задних
Гвозди 1.2x20	15	для крепления дна ящиков
Ключ шестигранный	1	для винтов

Установка и регулировка дверей



1. Регулирование смещения двери по ширине: ослабьте крепежный винт, регулировочный винт поверните вправо (зазор больше) либо влево (зазор меньше), после чего снова затяните крепежный винт.
2. Регулирование зазора между корпусом и дверью: ослабьте крепежный винт, установите дверь на нужную глубину, затем затяните крепежный винт.
3. Регулирование смещения двери по высоте: ослабьте крепление накладки, передвиньте ее выше или ниже и закрепите.

Соединение шкантом и винтом

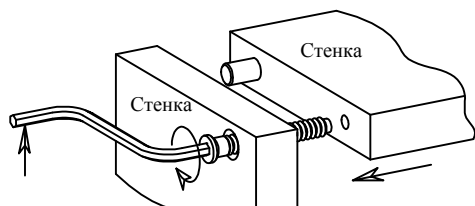
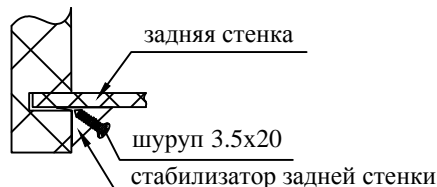


Схема установки стабилизатора задней стенки



Установка дверного амортизатора

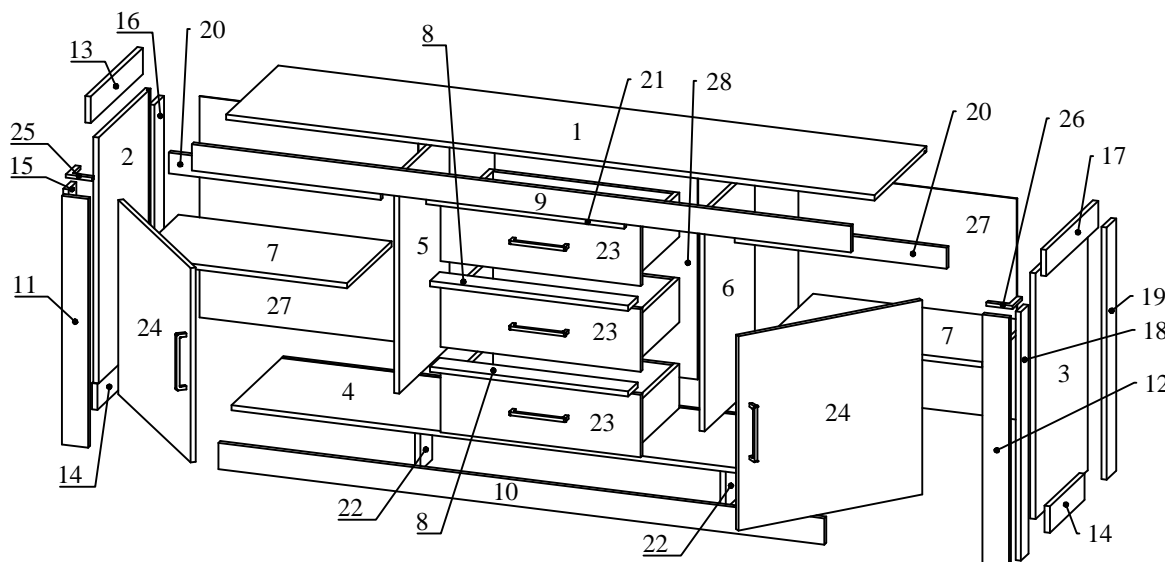


Схема № 1

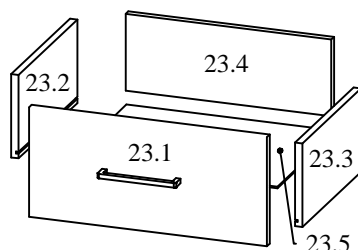


Схема № 2

Порядок сборки ящика выдвижного:

1. Вверните дюбеля DU 232 стяжек Rastex в отверстия Ø5 в стенке передней поз. 23.1.
2. Соедините боковые стенки поз. 23.2 и 23.3 с задней стенкой поз. 23.4 при помощи винтов.
3. Дно поз. 23.5 вставьте в паз в передней и боковых стенках и прикрепите гвоздями к задней стенке поз. 23.4.
4. Прикрепите направляющие шариковые к стенкам боковым поз. 23.2 и поз. 23.3 шурупами 3.5x16.
5. Стяжками Rastex прикрепите переднюю стенку поз. 23.1.

Тумба П 606.09 из набора мебели для гостиной "Гранде". Порядок сборки

При сборке соблюдайте осторожность, чтобы не нанести повреждений отделанным поверхностям. Сборку производите вдвоем. Щиты располагайте горизонтально, на предварительно подстеленные картон или ткань. Для сборки Вам понадобятся молоток и отвертки (в комплект не входят). Перед сборкой изучите инструкцию.

1 Подготовка детали к сборке:

- 1.1 Шурупами 3.5x16, найдя отмеченные места, прикрепите петли к дверям поз. 24, а накладку петель - к брускам вертикальным поз. 11 и 12.
- 1.2 Шурупами 3.5x16 прикрепите направляющие к перегородкам поз. 5 и 6, найдя отмеченные места.
- 1.3 Вставьте опоры ФБ 482 в отверстия диам. 8 мм в торцах брусков вертикальных поз. 11, 12, 15, 16, 18, 19 и опор поз. 22.

- 1.4 Вставьте шканты деревянные в отверстия диам . 8 мм в торцах стенок вертикальных поз . 2 и 3, перегородок поз. 5 и 6, стенки горизонтальной поз. 4, стенок горизонтальных поз. 8, брусков горизонтальных поз. 14.
- 1.5 В отверстия диам. 5 мм в пласти стенок вертикальных поз. 2 и 3, стенки горизонтальной поз. 1, бруска горизонтального поз. 9, брусков вертикальных поз. 11 и 12, перегородок поз. 5 и 6 вверните дюбеля DU 232 стяжек Rastex.
- 1.6 В отверстия диам. 5 мм в пласти стенок вертикальных поз. 2 и 3, перегородок поз. 5 и 6 вставьте полкодержатели.
- 1.7 Пользуясь схемой № 2, соберите выдвижные ящики .
- 2 Пользуясь схемой №1, соберите тумбу:
- 2.1 Пластмассовыми уголками с шурупами 3.5x16 прикрепите брусок горизонтальный поз . 10 к стенке горизонтальной поз. 4.
- 2.2 Шкантами соедините перегородки поз . 5 и 6 со стенкой горизонтальной поз. 4, после чего стяните эти детали винтами.
- 2.3 Вставив дюбель DU 868 (двойной) до стопорного кольца в сквозное отверстие в стенке горизонтальной поз. 4, стяжками Rastex прикрепите опоры поз. 22 к перегородкам поз. 5 и 6.
- 2.4 Стяжками Rastex прикрепите брусок вертикальный поз . 11 к бруску вертикальному поз. 15. Соедините шкантами полученную конструкцию с бруском горизонтальным поз . 14 и бруском вертикальным поз. 16.
- 2.5 Стяжками Rastex прикрепите брусок вертикальный поз. 12 к бруску вертикальному поз. 18. Собранные бруски шкантами соедините с бруском горизонтальным поз . 14 и бруском вертикальным поз. 19.
- 2.6 Шурупами 4x30 прикрепите к стенкам вертикальным поз . 2 и 3 бруски, собранные по пунктам 2.4 и 2.5.
- 2.7 Стенки вертикальные стенки поз. 2 и 3 с прикрепленными к ним брусками прикрепите стяжками Rastex к стенке горизонтальной поз. 4.
- 2.8 Шурупами 4x30 прикрепите к вертикальным брускам поз . 11, 15, 12, 18 вставки поз. 25 и 26.
- 2.9 В паз стенок вертикальных поз. 2 и 3, стенки горизонтальной поз. 4 вставьте стенки задние из ДВП.
- 2.10 Шурупами 4x30 прикрепите к бруску горизонтальному поз . 9 бруски поз. 20, 21.
- 2.11 Стяжками Rastex прикрепите к стенке горизонтальной поз . 1 горизонтальный брусок поз. 9.
- 2.12 К бруску горизонтальному поз. 9 стяжками Rastex прикрепите бруски горизонтальные поз . 13 и 17.
- 2.13 Стенку горизонтальную поз. 1 с прикрепленными к ней брусками прикрепите стяжками Rastex к стенкам вертикальным поз. 2 и 3 и перегородкам поз. 5 и 6.
- 2.14 Бруски горизонтальные поз. 13 и 17 прикрепите шурупами 4x30 к стенкам вертикальным поз. 2 и 3.
- 2.15 Прикрепите стенки задние из ДВП к собранному корпусу , используя прямоугольные шайбы с шурупами 3.5x16 на стыках стенок задних . Шурупы должны находиться примерно на расстоянии 15 см друг от друга. По краям зафиксируйте стенки задние стабилизаторами с шурупами . Перед выполнением операции убедитесь, что корпус тумбы не перекошен , измерив его по двум диагоналям .
- 3 Установите тумбу на место пользования, навесьте двери, вставьте выдвижные ящики, прикрепите ручки. При необходимости двери и выдвижные ящики отрегулируйте. Уложите полки на полкодержатели. В местах соприкосновения с корпусом приклейте на двери самоклеящиеся дверные амортизаторы (по два на каждую дверь).