

Перечень деталей (см. схему №1)

| № | Маркир. | Наименование | К-во |
|---|-----------|-----------------|------|
| 1 | 606.12.01 | Полукрышка | 2 |
| 2 | 606.12.02 | Царга | 2 |
| 3 | 606.12.03 | Царга | 2 |
| 4 | 606.12.04 | Опора | 2 |
| 5 | 606.12.05 | Опора | 2 |
| 6 | 606.12.06 | Опора | 2 |
| 7 | 606.12.07 | Опора | 2 |
| 8 | 606.12.08 | Вкладыш | 1 |
| 9 | 606.12.09 | Элемент опорный | 2 |

Ведомость метизов и фурнитуры

| Наименование | Кол-во | Примечания |
|--|--------|--|
| Шкант деревянный d8x35 | 20 | для фиксирования соединений |
| Опора ФБ 482 | 4 | для установки изделия на пол |
| Стяжка Rastex в компл-те с дюбелем DU232 | 16 | для соединения деталей |
| Заглушка самоклеящаяся | 12 | к стяжке Rastex |
| Заглушка пластмассовая | 4 | к стяжке Rastex на царги поз. 3 |
| Винт 6x28 | 16 | для крепления царг |
| Футорка | 16 | |
| Механизм для столов (780) | 1 пара | |
| Шурупы 4x16 | 36 | для крепления механизма |
| Уголок металлический | 4 | для крепления опорных элементов поз. 9 |
| Шкант стальной диам. 8 мм | 8 | для полукрышек и вкладыша |

Соединение стяжкой Rastex

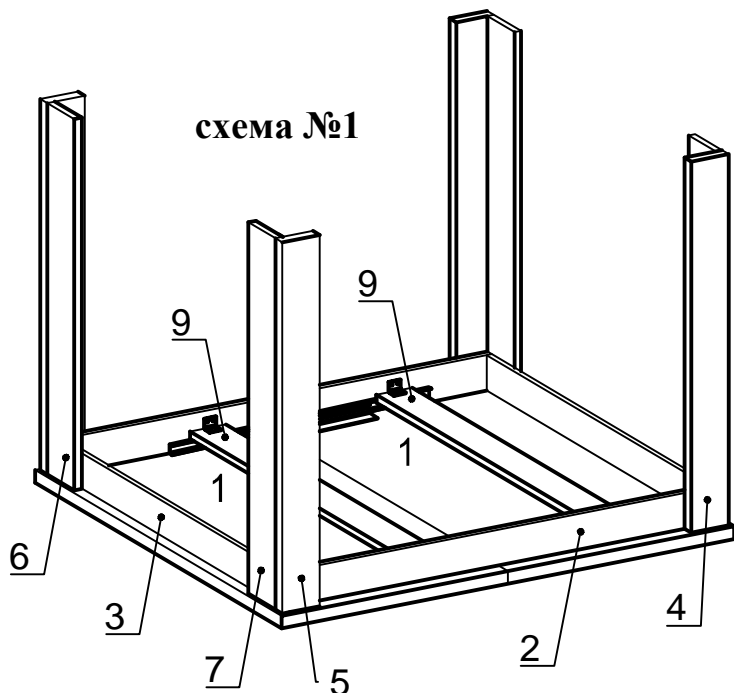
1. Закрутите винт в отверстие диаметром 5 мм в пласти детали "а".
2. Установите деталь "а" на место так, чтобы винт вошел в отверстие в детали "б".
3. Вставьте эксцентрик в отверстие в пласти стенки, цепляя головку винта, и поверните отверткой по часовой стрелке до плотного соединения деталей .
4. Вставьте в паз эксцентрика заглушку .

Размеры стола в положении "разложено":
2000x900x760 (мм)

При сборке соблюдайте осторожность, чтобы не нанести повреждений отделанным поверхностям. Сборку производите вдвоем. Щиты располагайте горизонтально, на предварительно подстеленные картон или ткань. Для сборки Вам понадобятся молоток, отвертки и шестигранный ключ (в комплект не входят). Перед сборкой изучите инструкцию.

Порядок сборки

- Подготовьте детали к сборке:
 - Вставьте опоры ФБ 482 в отверстия диам. 8 мм в нижних торцах опор поз. 4,5.
 - Вставьте шканты деревянные диам. 8 мм в торцах опор поз. 6, 7 и опорных элементов поз. 9.
 - В отверстия диам. 8 мм в торцах полукрышек поз. 1 и вкладыше поз. 8 вставьте стальные шканты.
 - В отверстия диам. 5 мм в пласти опор поз. 4,5 и царг поз. 2 вверните дюбеля стяжек Rastex.
 - В отверстия диам. 8 мм в пласти опор поз. 4-7 вкрутите футорки (изображение футорки см. рис. 1).
- Соберите стол:
 - Шурупами 4x16 прикрепите механизм раздвижения к продольным царгам поз. 2, найдя отмеч. места.
 - Соберите царговый пояс, установив между продольными царгами поз. 2 опорные элементы поз. 9. Продольные царги поз. 2 соединяются с поперечными царгами поз. 3 стяжками Rastex, а опорные элементы крепятся к продольным царгам деревянными шкантами и металлическими уголками с шурупами 4x16.
 - Положите две полукрышки так, чтобы стальные шканты в торце одной полукрышки вошли в отверстия в торце второй полукрышки, наколками вверх.
 - Установите собранный царговый пояс на полукрышки и прикрепите механизм раздвижения к полукрышкам шурупами 4x16, найдя отмеченные места.
 - Соберите опоры стола, соединив шкантами и прикрепив стяжками Rastex опоры поз. 4 к опорам поз. 6, а опоры поз. 5 к опорам поз. 7.
 - Винтами 6x28 прикрепите опоры к царгам, закрутив винт через царгу в футорку в опоре.



Стяжка Rastex:



дюбель DU232



гайка-эксцентрик
заглушка

Футорка



рис. 1

Трансформация стола

1. Раздвиньте максимально полукрышки поз. 1, предварительно подняв рычаги, которые фиксируют направляющие;
2. Аккуратно достаньте вкладыш поз. 8 и положите его на продольные царги;
3. Сдвиньте полукрышки поз. 1 и опустите рычаги, которые фиксируют направляющие.

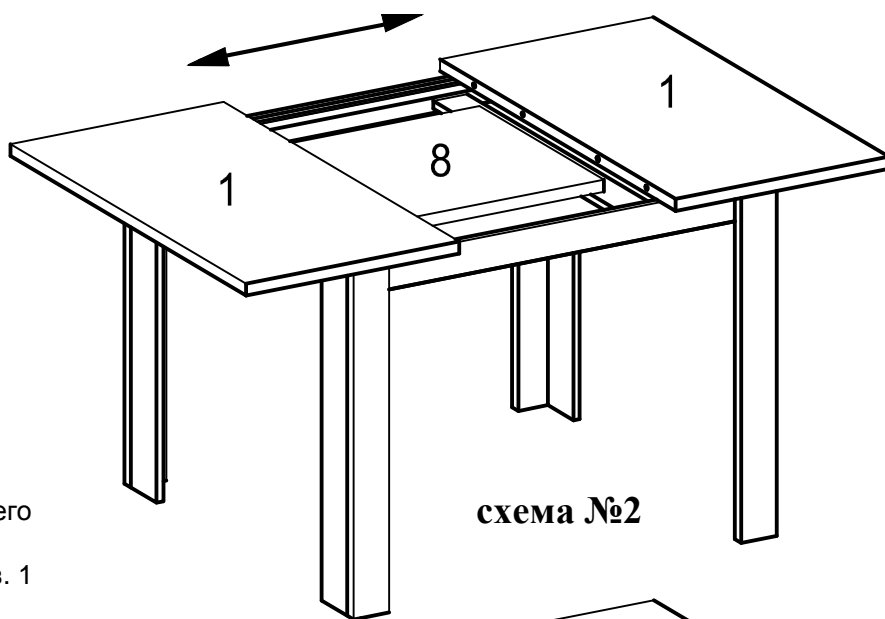


схема №2

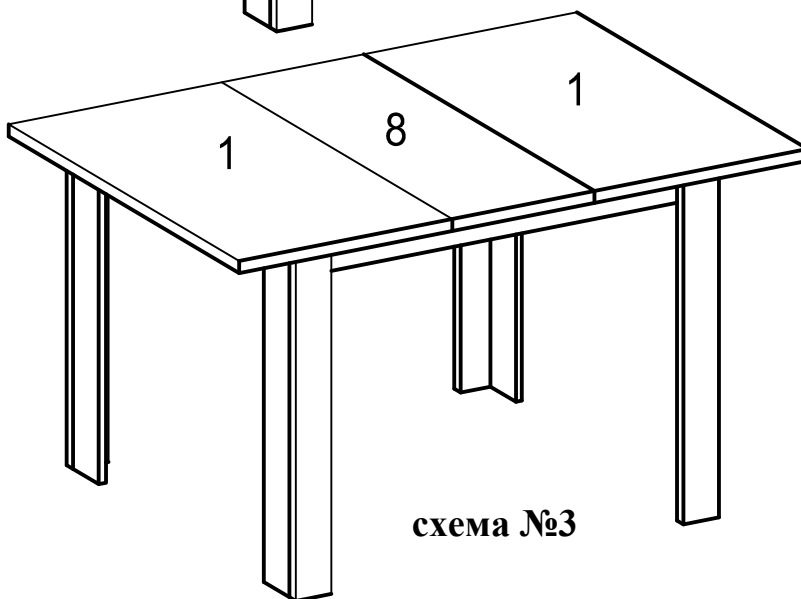


схема №3

ВНИМАНИЕ!

Стол не рассчитан на вес человека!