

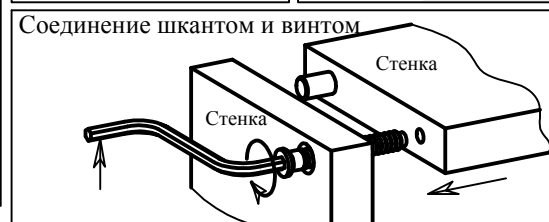
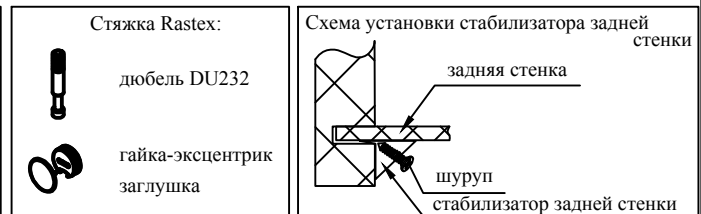
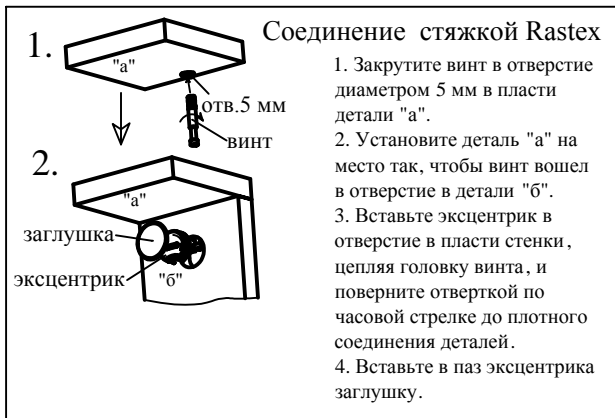
Внимание! Вставки поз. 21 и 22, указанные в перечне деталей, комплектуются в пакет с фурнитурой.

Перечень деталей (см. схемы №1 и №2)

№	Маркир.	Наименование	К-во
1	622.05.01	Стенка горизонтальная	1
2	622.05.02	Стенка вертикальная	1
3	622.05.03	Стенка вертикальная	1
4	622.05.04	Стенка горизонтальная	1
5	622.05.05	Перегородка	1
6	622.05.06	Перегородка	1
7	622.05.07	Стенка горизонтальная	4
8	622.05.08	Брусok горизонтальный	1
9	622.05.09	Брусok горизонтальный	1
10	622.05.10	Брусok вертикальный	1
11	622.05.11	Брусok вертикальный	1
12	622.05.12	Брусok горизонтальный	1
13	622.05.13	Брусok горизонтальный	1
14	622.05.14	Брусok горизонтальный	2
15	622.05.15	Брусok вертикальный	1
16	622.05.16	Брусok вертикальный	1
17	622.05.17	Брусok вертикальный	1
18	622.05.18	Брусok вертикальный	1
19	622.05.19	Брусok	1
20		Ящик выдвижной, в т. ч. (каждый)	5
20.1	622.05.201	Стенка передняя	1
20.2	622.05.202	Стенка боковая	1
20.3	622.05.203	Стенка боковая	1
20.4	622.05.204	Стенка задняя	1
20.5	622.05.205	Дно	1
21	622.05.21	Вставка	1
22	622.05.22	Вставка	1
23	622.05.23	Стенка задняя	2

Ведомость метизов и фурнитуры

Наименование	Кол-во	Примечания
Шкант деревянный d8x35	30	для фиксирования соединений
Винт ФБ 1188 (с заглушкой)	24	для соединения деталей
Дюбель DU232	53	стяжка Rastex
Стяжка Rastex (эксцентрик)	53	для соединения деталей
Заглушка к стяжке Rastex	53	
Направляющие шарик. BOYARD DB4501Zn/350	5 к-тов	для выдвижных ящиков
Опора ФБ 482	6	для установки изделия на пол
Шурупы 3.5x16	64	для направляющих, уголков пластмасс.
Стабилизатор стенки задней	10	для фиксирования стенок задних
Ручка-скоба С36	5	к стенкам передним ящиков
Винт 4x30 к ручке	10	для крепления ручек
Уголок пластмассовый	2	для крепления бруска поз. 9
Шурупы 4x30	31	для крепления брусков и вставок
Заглушка самоклеящаяся к шурупам 4x30	27	
Гвозди П 1.2x20	25	для крепления дна ящиков
Ключ шестигранный	1	для винтов
Профиль соединительный 520 мм	1	



Ящики выдвижные поз. 20 не показаны

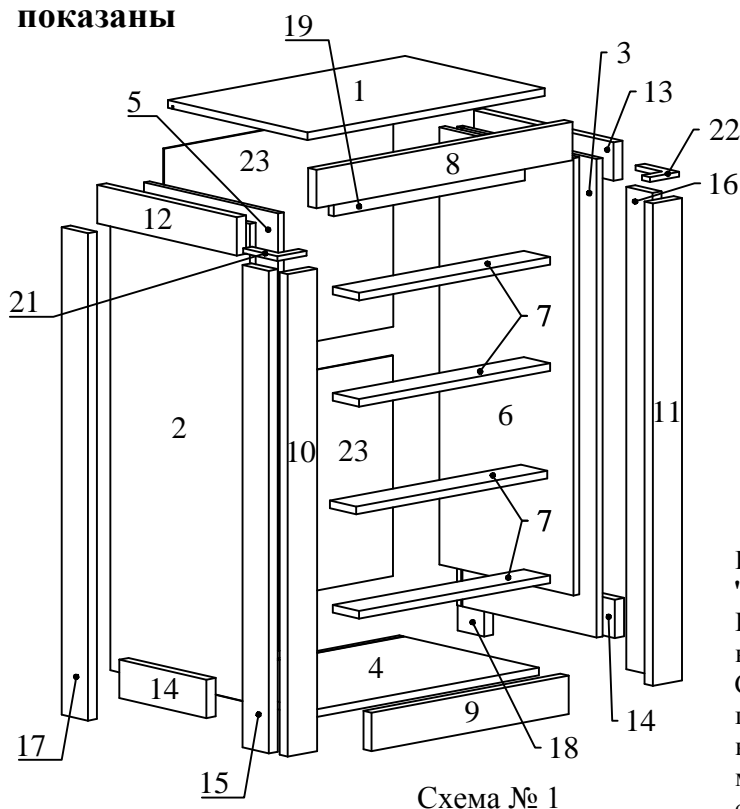


Схема № 1

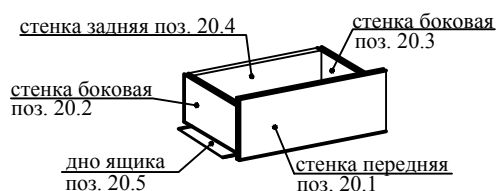


Схема № 2

Порядок сборки ящиков выдвижных поз. 20:

1. Винты стяжек Rastex заверните в отверстия Ø5 в стенке передней поз. 20.1.
2. Прикрепите шурупами 3.5x16 направляющие к боковым стенкам ящика поз. 20.2 и 20.3.
3. Соедините боковые стенки поз. 20.2 и 20.3 с задней стенкой поз. 20.4 при помощи винтов.
4. Дно поз. 20.5 вставьте в паз передней и боковых стенок и прикрепите к задней стенке гвоздями.
5. Стяжками Rastex прикрепите переднюю стенку поз. 20.1.

Комод П 622.05 из набора мебели для спальни "Гранде". Порядок сборки

При сборке соблюдайте осторожность, чтобы не нанести повреждений отделанным поверхностям. Сборку производите вдвоем. Щиты располагайте горизонтально, на предварительно подстеленные картон или ткань. Для сборки Вам понадобятся молоток и отвертки (в комплект не входят). Перед сборкой изучите инструкцию.

1. Подготовьте детали к сборке:

- 1.1 Вставьте опоры ФБ 482 в отверстия диам. 8 мм в торцах брусков вертикальных поз. 10, 11, 15-18.
- 1.2 Вставьте шканты деревянные в отверстия диам. 8 мм в торцах стенок горизонтальных поз. 1, 4, 7, стенок вертикальных поз. 2 и 3, перегородок поз. 5 и 6, брусков горизонтальных поз. 14.
- 1.3 В отверстия диам. 5 мм в пластике стенки горизонтальной поз. 1, стенок вертикальных поз. 2 и 3, перегородок поз. 5 и 6, брусков поз. 8, 10, 11, 12 и 13 вверните дюбеля DU 232 стяжек Rastex.
- 1.4 Шурупами 3.5x16 прикрепите направляющие к перегородкам поз. 5 и 6, найдя отмеченные места.
- 1.5 Пользуясь схемой №2, соберите выдвижные ящики поз. 20.
- 2 Пользуясь схемой №1, соберите комод:
- 2.1 Соедините шкантами и прикрепите стяжками Rastex стенки горизонтальные поз. 7 к перегородкам поз. 5 и 6.
- 2.2 Пластмассовыми уголками с шурупами 3.5x16 прикрепите к стенке горизонтальной поз. 4 брусок горизонтальный поз. 9.
- 2.3 Соедините шкантами и стяните винтами стенку горизонтальную поз. 4 с перегородками поз. 5 и 6.
- 2.4 Стяжками Rastex прикрепите брусок поз. 10 к бруску поз. 15, шкантами соедините их с брусками поз. 14 и 17 и шурупами 4x30 прикрепите к стенке вертикальной поз. 2, найдя отмеченные места. Стяжками Rastex прикрепите брусок поз. 11 к бруску поз. 16, шкантами соедините их с брусками поз. 14 и 18 и шурупами 4x30 прикрепите к стенке вертикальной поз. 3, найдя отмеченные места.
- 2.5 Стенки вертикальные поз. 2 и 3 (с прикрепленными к ним брусками) прикрепите стяжками Rastex к стенке горизонтальной поз. 4.
- 2.6 Шурупами 4x30 прикрепите вставки поз. 21 и 22 к верхним торцам брусков поз. 10, 15 и 14, 17 соответственно.
- 2.7 В пазы в стенках вертикальных поз. 2 и 3, стенке горизонтальной поз. 4 вставьте стенки задние из ДВП, установив между ними пластмассовый соединительный профиль.
- 2.8 Шурупами 4x30 прикрепите брусок поз. 19 к бруску поз. 8, найдя отмеченные места.
- 2.9 Прикрепите стяжками Rastex бруски поз. 12 и 13 к стенке горизонтальной поз. 1, затем стяжками Rastex прикрепите брусок поз. 8.
- 2.10 Собранный с брусками стенку горизонтальную поз. 1 прикрепите стяжками Rastex к перегородкам поз. 5 и 6.
- 2.11 Стабилизаторами с шурупами зафиксируйте стенки задние из ДВП к собранному корпусу. Перед выполнением этой операции убедитесь, что корпус комода не перекошен, измерив его по двум диагоналям.
- 3 Установите комод на место пользования, вставьте выдвижные ящики и прикрепите к ним ручки.