

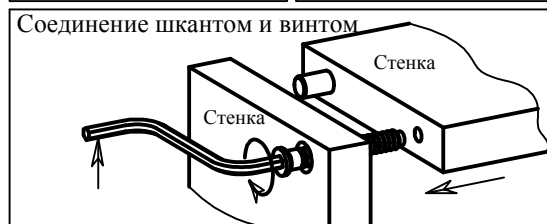
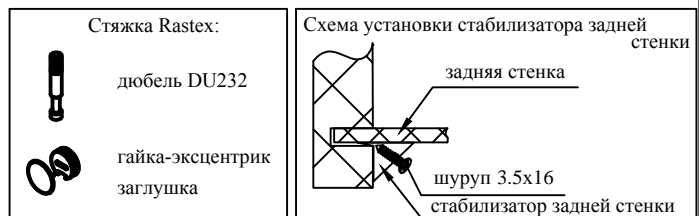
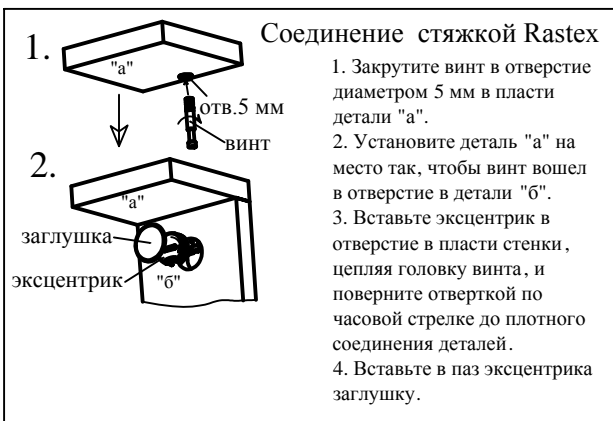
**Внимание!** Вставки поз. 19 и 20, указанные в перечне деталей, комплектуются в пакет с фурнитурой.

Перечень деталей (см. схемы №1 и №2)

№	Маркир.	Наименование	К-во
1	622.06.01	Стенка горизонтальная	1
2	622.06.02	Стенка вертикальная	1
3	622.06.03	Стенка вертикальная	1
4	622.06.04	Стенка горизонтальная	1
5	622.06.05	Перегородка	1
6	622.06.06	Перегородка	1
7	622.06.07	Брусok	1
8	622.06.08	Брусok горизонтальный	1
9	622.06.09	Брусok вертикальный	1
10	622.06.10	Брусok вертикальный	1
11	622.06.11	Брусok горизонтальный	1
12	622.06.12	Брусok горизонтальный	1
13	622.06.13	Брусok горизонтальный	2
15	622.06.15	Брусok вертикальный	1
16	622.06.16	Брусok вертикальный	1
17	622.06.17	Брусok вертикальный	1
18	622.06.18	Брусok вертикальный	1
19	622.06.19	Вставка	1
20	622.06.20	Вставка	1
21		Ящик выдвижной, в т. ч.	1
21.1	622.06.211	Стенка передняя	1
21.2	622.06.212	Стенка боковая	1
21.3	622.06.213	Стенка боковая	1
21.4	622.06.214	Стенка задняя	1
21.5	622.06.215	Дно	1
22	622.06.22	Брусok горизонтальный	1
23	622.06.23	Стенка задняя	1

Ведомость метизов и фурнитуры

Наименование	Кол-во	Примечания
Шкант деревянный d8x35	22	для фиксирования соединений
Винт ФБ 1188 (с заглушкой)	8	для соединения деталей
Дюбель DU232	25	стяжка Rastex
Стяжка Rastex (гайка-эксцентрик)	25	для соединения деталей
Заглушка к стяжке Rastex	25	
Направляющие шарик. BOYARD DB4501Zn/350	1 к-т	для выдвижного ящика
Опора ФБ 482	6	для установки изделия на пол
Шурупы 3.5x16	16	для направляющих, уголков пластмасс.
Стабилизатор стенки задней	4	для фиксирования стенок задних
Ручка-скоба С36	1	к стенке передней ящика
Винт 4x30 к ручке	2	для крепления ручки
Шурупы 4x30	19	для крепления брусков и вставок
Заглушка самоклеящаяся к шурупам 4x30	15	
Гвозди П 1.2x20	3	для крепления дна ящика
Уголок пластмассовый	2	для крепления бруска поз. 22
Ключ шестигранный	1	для винтов



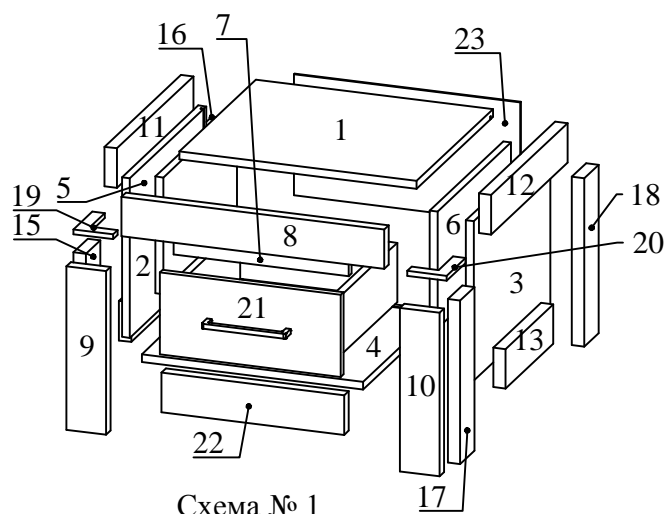
**Ящик выдвижной поз. 21 не показан**

Схема № 1

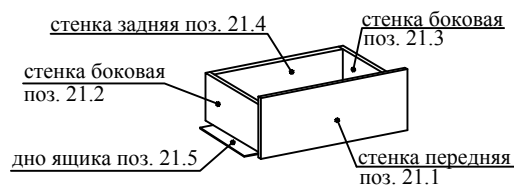


Схема № 2

Порядок сборки ящика выдвижного поз. 21:

1. Винты стяжек Rastex заверните в отверстия Ø5 в стенке передней поз. 21.1.
2. Прикрепите шурупами 3.5x16 направляющие к боковым стенкам ящика поз. 21.2 и 21.3.
3. Соедините боковые стенки поз. 21.2 и 21.3 с задней стенкой поз. 21.4 при помощи винтов.
4. Дно поз. 21.5 вставьте в паз передней и боковых стенок и прикрепите к задней стенке гвоздями.
5. Стяжками Rastex прикрепите переднюю стенку поз. 21.1.

**Тумба прикроватная П 622.06 из набора мебели для спальни "Гранде "****Порядок сборки**

При сборке соблюдайте осторожность, чтобы не нанести повреждений отделанным поверхностям. Сборку производите вдвоем. Щиты располагайте горизонтально, на предварительно подстеленные картон или ткань. Для сборки Вам понадобятся молоток и отвертки (в комплект не входят). Перед сборкой изучите инструкцию.

1. Подготовьте детали к сборке:

1.1 Вставьте опоры ФБ 482 в отверстия диам. 8 мм в торцах брусков вертикальных поз. 9, 10, 15-18.

1.2 Вставьте шканты деревянные в отверстия диам. 8 мм в торцах стенок горизонтальных поз. 1, 4, стенок вертикальных поз. 2 и 3, перегородок поз. 5 и 6, брусков горизонтальных поз. 13.

1.3 В отверстия диам. 5 мм в пласти стенки горизонтальной поз. 1, стенок вертикальных поз. 2 и 3, брусков горизонтальных поз. 8, 11 и 12, брусков вертикальных поз. 9, 10 вверните дюбеля DU 232 стяжек Rastex.

1.4 Шурупами 3.5x16 прикрепите направляющие к перегородкам поз. 5 и 6, найдя отмеченные места.

1.5 Пользуясь схемой №2, соберите выдвижной ящик поз. 21.

2 Пользуясь схемой №1, соберите тумбу прикроватную:

2.1 Соедините шкантами и стяните винтами стенку горизонтальную поз. 4 с перегородками поз. 5 и 6.

2.2 Пластмассовыми уголками с шурупами 3.5x16 прикрепите к стенке горизонтальной поз. 4 горизонтальный брусок поз. 22.

2.3 Стяжками Rastex прикрепите брусок поз. 9 к бруску поз. 15, брусок поз. 10 к бруску поз. 17. Собранные бруски поз. 9 и 15 шкантами соедините с брусками поз. 13 и 16 и шурупами 4x30 прикрепите к стенке вертикальной поз. 2, найдя отмеченные места. Бруски поз. 10 и 17 шкантами соедините с брусками поз. 13 и 18 и шурупами 4x30 прикрепите к стенке вертикальной поз. 3, найдя отмеченные места.

2.4 Стенки вертикальные поз. 2 и 3 (с прикрепленными к ним брусками) прикрепите стяжками Rastex к стенке горизонтальной поз. 4.

2.5 Шурупами 4x30 прикрепите вставки поз. 19 и 20 к брускам поз. 9, 10, 15, 17.

2.6 В пазы в стенках вертикальных поз. 2 и 3, стенке горизонтальной поз. 4 вставьте стенку заднюю из ДВП поз. 22.

2.7 Шурупами 4x30 прикрепите брусок поз. 7 к бруску поз. 8, найдя отмеченные места.

2.8 Соедините шкантами и прикрепите стяжками Rastex бруски поз. 11 и 12 к стенке горизонтальной поз. 1, затем стяжками Rastex прикрепите брусок поз. 8.

2.9 Сбранную с брусками стенку горизонтальную поз. 1 прикрепите стяжками Rastex к перегородкам поз. 5 и 6.

2.9 Стабилизаторами с шурупами зафиксируйте стенку заднюю из ДВП к собранному корпусу. Перед выполнением этой операции убедитесь, что корпус тумбы не перекошен, измерив его по двум диагоналям.

3 Установите прикроватную тумбу на место пользования, вставьте выдвижной ящик и прикрепите к нему ручку.