

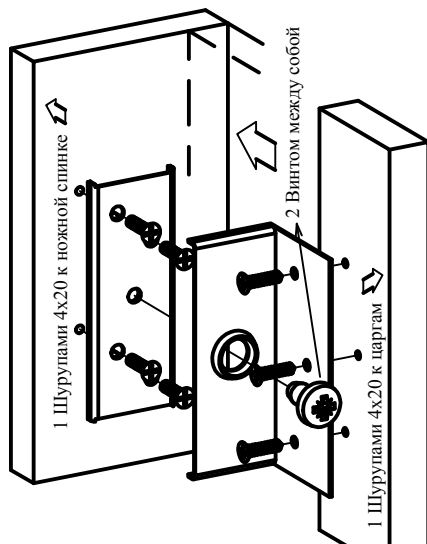
Перечень деталей (см. схему №1)

№	Маркир.	Наименование	К-во
1	622.09.01	Спинка	1
2	622.09.02	Спинка	1
3	622.09.03	Царга	2
4	622.09.04	Накладка	1
5	622.09.05	Накладка	2
6	622.09.06	Накладка	1
7	622.09.07	Накладка	2
8	622.09.08	Накладка	1

Ведомость метизов и фурнитуры

Наименование	Кол-во	Примечания
Шкант деревянный d8x35	8	для фиксирования соединений
Опора ФБ 482	6	для установки изделия на пол
Стяжка угловая ФРМЗ 212.00	4	для соединения спинок с царгами
Шурупы 4x20	28	для крепления угловой стяжки
Шурупы 4x45	19	для крепления накладок
Заглушка к шурупам 4x45 (самоклеящаяся)	19	

Стяжка угловая ФРМЗ 212.00



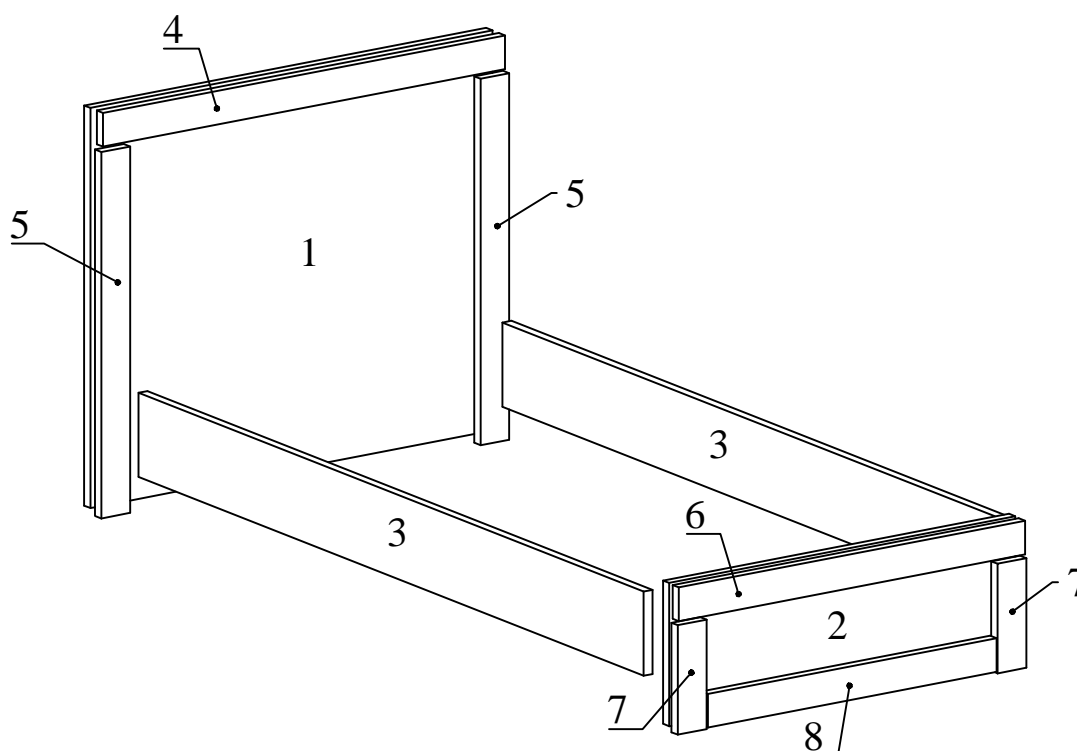


Схема № 1

Кровать одинарная П 622.09 из набора мебели для спальни "Гранде"

Порядок сборки

При сборке соблюдайте осторожность, чтобы не нанести повреждений отделанным поверхностям. Сборку производите вдвоем. Щиты располагайте горизонтально, на предварительно подстеленные картон или ткань. Для сборки Вам понадобятся молоток и отвертки (в комплект не входят). Перед сборкой изучите инструкцию.

1. Подготовьте детали к сборке:

- 1.1 Установите опоры ФБ 482 в отверстия диам. 8 мм в нижних торцах спинок поз. 1 и 2.
- 1.2 Вставьте шканты деревянные в отверстия диам. 8 мм в торцах царг поз. 3.
- 1.3 К спинкам и царгам прикрепите части стяжек ФРМЗ шурупами 4x20, найдя отмеченные места.

2. Соберите кровать, пользуясь схемой №1:

- 2.1 Шурупами 4x45 прикрепите накладки поз. 4, 5 к спинке поз. 1, накладки поз. 6, 7 и 8 к спинке поз. 2.
- 2.2 Шкантами и стяжками ФРМЗ соедините царги поз. 3 со спинками поз. 1 и 2.
- 2.3 Прикрепите ножки к металлокаркасу и установите его.
- 2.4 Уложите матрас.