

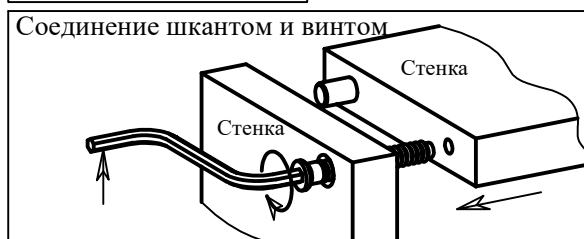
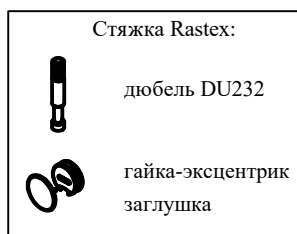
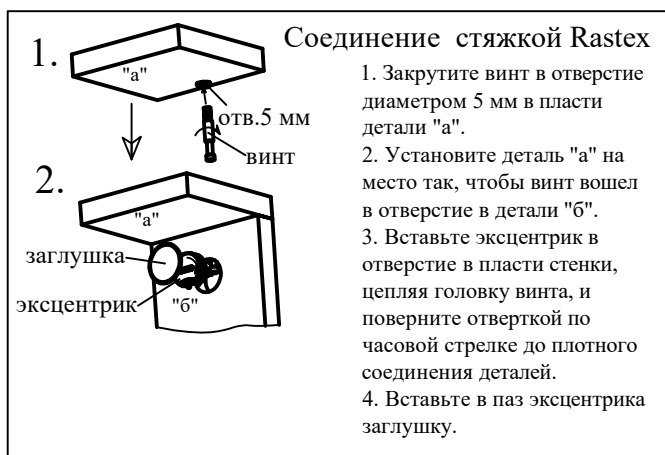
Внимание! Вставки поз. 10 и 11, указанные в перечне деталей, комплектуются в пакет с фурнитурой.

Перечень деталей (см. схемы №1 и №2)

№	Маркир.	Наименование	К-во
1	622.17.001	Стенка вертикальная	1
2	622.17.002	Стенка вертикальная	1
3	622.17.003	Перегородка	1
4	622.17.004	Перегородка	1
5	622.17.005	Крышка	1
6	622.17.006	Стенка горизонтальная	1
7	622.17.007	Царга	1
8	622.17.008	Стенка горизонтальная	1
9		Ящик выдвижной, в т. ч.	1
9.1	622.17.091	Стенка передняя	1
9.2	622.17.092	Стенка боковая	1
9.3	622.17.093	Стенка боковая	1
9.4	622.17.094	Перегородка	1
9.5	622.17.095	Стенка задняя	1
9.6	622.17.096	Дно	1
10	622.17.010	Вставка	2
11	622.17.011	Вставка	2
12	622.17.012	Опора	2
13	622.17.013	Опора	2
14	622.17.014	Опора	2
15	622.17.015	Опора	2

Ведомость метизов и фурнитуры

Наименование	Кол-во	Примечания
Шкант деревянный d8x35	24	для фиксирования соединений
Винт ФБ 1188 (с заглушкой)	10	для соединения деталей
Дюбель DU232	34	стяжка Rastex
Стяжка Rastex (эксцентрик)	34	для соединения деталей
Заглушка к стяжке Rastex	34	
Направляющие шарик. BOYARD DB4501Zn/350	1 к-т	для выдвижного ящика
Опора ФБ 482	8	для установки изделия на пол
Шурупы 3.5x16	12	для направляющих
Ручка-скоба С36	2	к стенке передней ящика
Винт 4x30 к ручке	4	для крепления ручки
Шурупы 4x35	29	для крепления опор поз. 12-15 и вставок
Заглушка самоклеящаяся к шурупам 4x30	16	
Гвозди П 1.2x20	10	для крепления дна ящика
Ключ шестигранный	1	для винтов



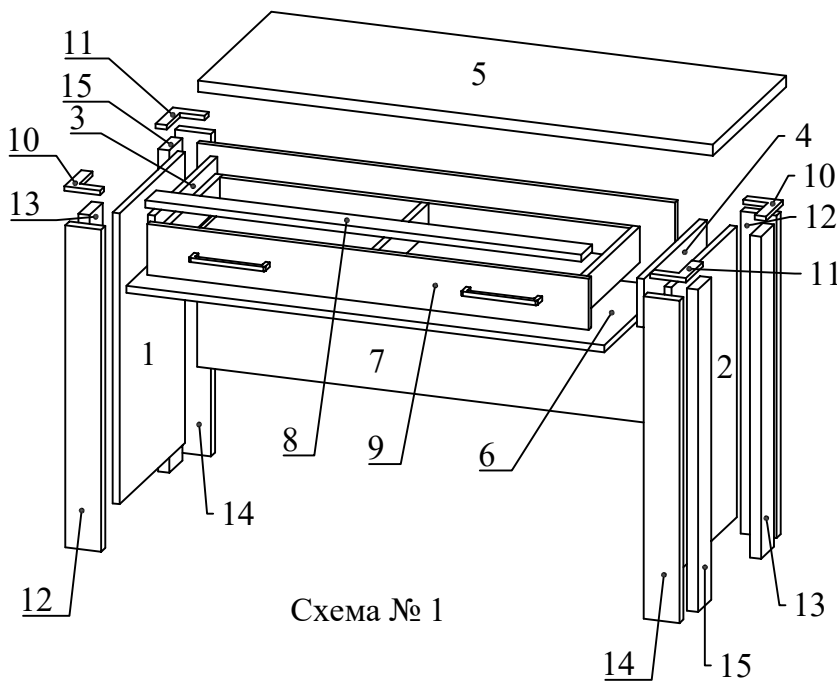


Схема № 1

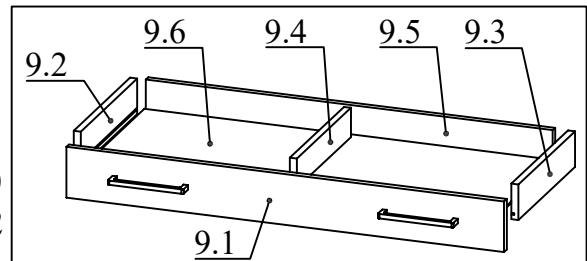


Схема № 2

Порядок сборки ящика выдвигающего поз. 9:

1. Винты стяжек Rastex заверните в отверстия Ø5 в стенке передней поз. 9.1.
2. Прикрепите шурупами 3.5x16 направляющие к боковым стенкам ящика поз. 9.2 и 9.3.
3. Соедините боковые стенки поз. 9.2 и 9.3 с задней стенкой поз. 9.5 при помощи винтов.
4. К задней стенке поз. 9.5 винтами прикрепите перегородку поз. 9.4.
5. Дно поз. 9.6 вставьте в паз передней и боковых стенок и прикрепите к задней стенке гвоздями.
6. Стяжками Rastex прикрепите переднюю стенку поз. 9.1.

Стол туалетный П 622.17 из набора мебели для спальни "Гранде". Порядок сборки

При сборке соблюдайте осторожность, чтобы не нанести повреждений отделанным поверхностям. Сборку производите вдвоем. Щиты располагайте горизонтально, на предварительно подстеленные картон или ткань. Для сборки Вам понадобятся молоток и отвертки (в комплект не входят). Перед сборкой изучите инструкцию.

1. Подготовьте детали к сборке:

- 1.1 Вставьте опоры ФБ 482 в отверстия диам. 8 мм в торцах опор поз. 12, 13, 14, 15.
- 1.2 Вставьте шканты деревянные в отверстия диам. 8 мм в торцах стенок вертикальных поз. 1, 2, перегородок поз. 3 и 4, стенки горизонтальной поз. 6, царги поз. 7 и опор поз. 13 и 15.
- 1.3 В отверстия диам. 5 мм в пласти стенок вертикальных поз. 1 и 2, крышки поз. 5, опор поз. 12 и 14 вверните дюбеля DU 232 стяжек Rastex.
- 1.4 Шурупами 3.5x16 прикрепите направляющие к перегородкам поз. 3 и 4, найдя отмеченные места.
- 1.5 Пользуясь схемой №2, соберите выдвижной ящик поз. 9.

2 Пользуясь схемой №1, соберите стол туалетный:

- 2.1 Соедините шкантами стенку горизонтальную поз. 6 с перегородками поз. 3 и 4, после чего стяните их винтами.
- 2.2 Стяжками Rastex прикрепите опору поз. 12 к опоре поз. 13, опору поз. 14 к опоре поз. 15.
- 2.3 Собранные опоры шурупами 4x35 прикрепите к стенкам вертикальным поз. 1 и 2.
- 2.4 Стенки вертикальные поз. 1 и 2 с прикрепленными к ним брусками стяжками Rastex прикрепите к стенке горизонтальной поз. 6 и царге поз. 7.
- 2.5 Шурупами 4x35 прикрепите вставки поз. 10 и 11 к верхним торцам опор поз. 12, 13, 14, 15.
- 2.6 Стяжками Rastex прикрепите крышку поз. 8 к перегородкам поз. 3 и 4 и царге поз. 7.

3 Установите стол туалетный на место пользования, вставьте выдвижной ящик и прикрепите ручки.